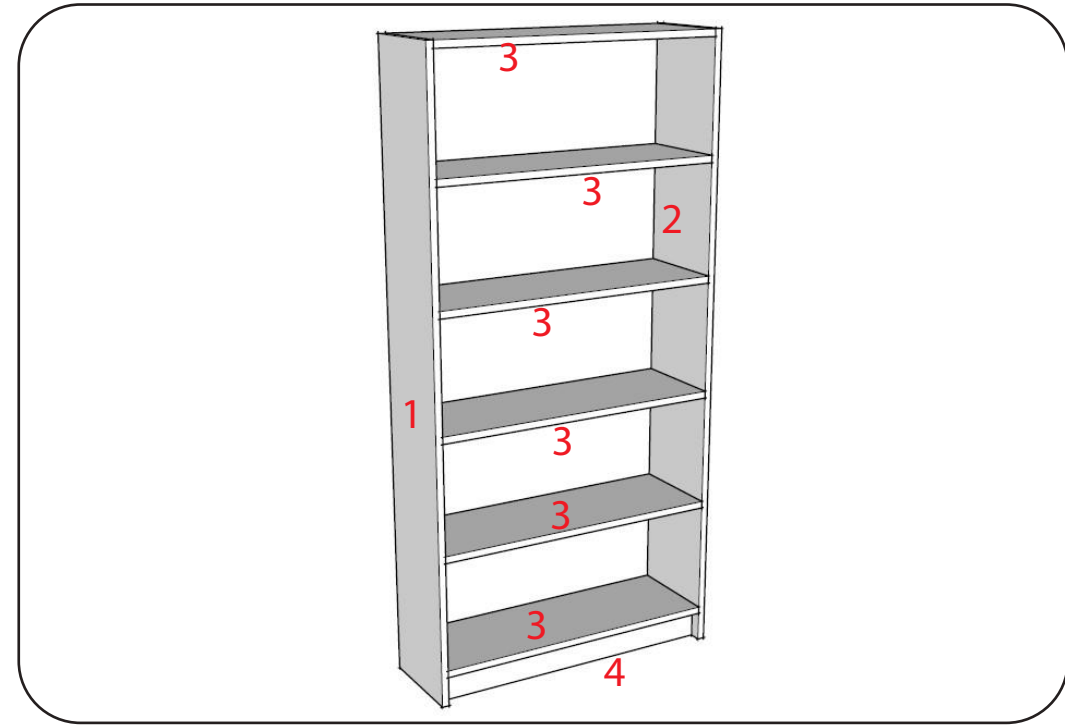
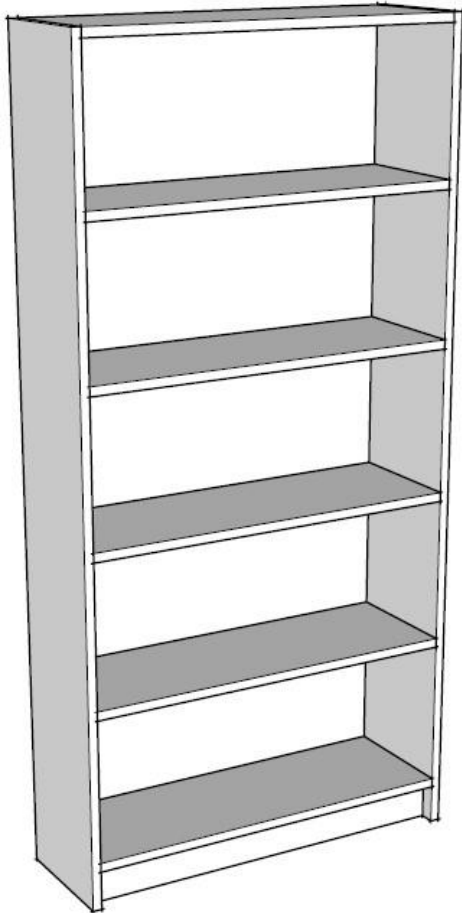
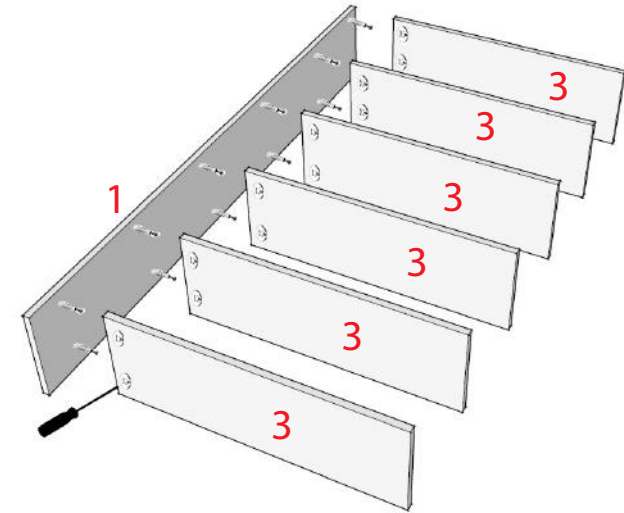


Bu modülün kurulumu için gerekli olan araçlar.
The necessary tools (not included)

PARÇA KODLAMA

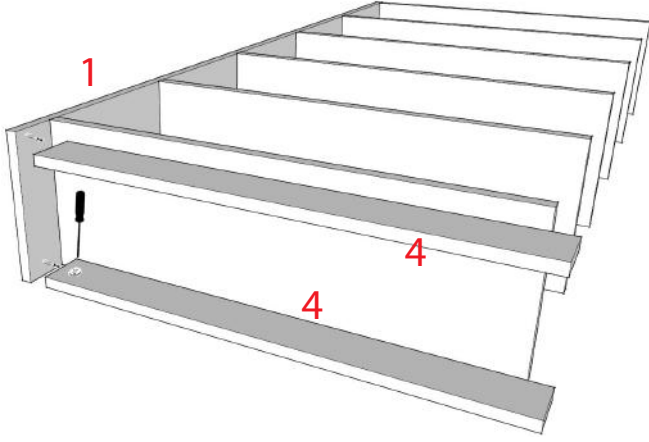


1. Adım



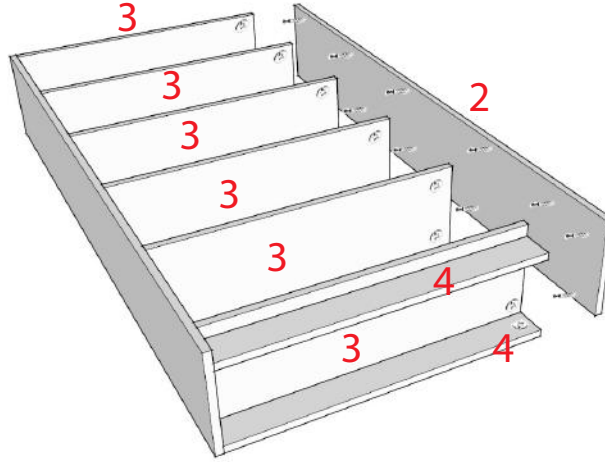
1 ve 3 Nolu parçalar Minifiks takımları ile şekildeki gibi montajlanır. Minifiks takımının uzun parçası 1 Nolu parçadaki yuvasına, gövdesi ise 3 Nolu parçalardaki yuvasına yerleştirilir. Minifiks uzun parçaları gövdelerin içerisine sokulur ve tornavi da yardımı ile gövdeler sıkılır.

2. Adım



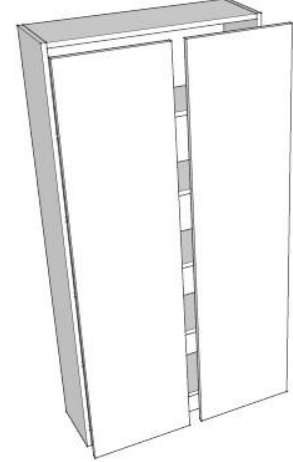
1 ve 4 Nolu parçalar 1. adımda olduğu gibi Minifix takımları ile birleştirme işlemi yapılır.

3. Adım



1. ve 2. adımda 1 Nolu parça ile 3 ve 4 Nolu parçaların bağlantı işlemlerini yapmıştık. Bu adımda oluşturduğumuz modülü 2 Nolu parçayı aynı 1 Nolu parçayı birleştirdiğimiz gibi birleştiriyoruz.

4. Adım



Kitaplığın arkalıklarını çekiç ile çiviliyoruz.

PARÇA LİSTESİ

Parça No	Ölçüler (En x Boy)	Adet	Onay
1 Nolu Parça	250 x 1600	1	
2 Nolu Parça	250 x 1600	1	
3 Nolu Parça	250 x 746	6	
4 Nolu Parça	76 x 746	2	
Arkalık	388 x 1520	2	

Sorunlar ve Çözümleri

Sorun: Ürün taşıma sırasında hasar almış.

Çözüm: Hasarlı parça veya parçaların üzerindeki numaraları bizlere veya alışveriş yaptığınız web sitesine iletmeniz durumunda hemen gerekli parçalar tarafınıza ÜCRETSİZ olarak gönderilecektir

Sorun: Montaj konusunda desteğe ihtiyacım var.

Çözüm: Montaj ekibimiz yoktur ancak montaj konusunda telefon veya whatsapp üzerinden destek verebilmekteyiz. Bunun için alışveriş yaptığınız web sitesi üzerinden bizlere ulaşmanız ve sipariş numaranız ile montaj talimatlarının ilk sayfasında sağ altta yer alan ürün kodunu iletmeniz yeterlidir.

Sorun: Ürünüm eksik geldi.

Çözüm: İlk olarak eğer ürün 2 veya daha fazla kolden oluşmakta ise kargo firması eksik koli getirmiş olabilir. Bizler ile iletişime geçerseniz hemen kargo firması ile iletişime geçerek eksik kolinin sizlere ulaşmasını sağlarız. Eğer koli içerisinde parça eksik ise öncelikli olarak kusura bakmayınız parça numarasını iletmeniz durumunda hemen gerekli gönderim sağlanacaktır.

Sorun: Üründe kapak var ancak kapaklar arası açık kalmakta.

Çözüm: Merak edilecek bir durum yok montaj esnasında menteşede bulunan hiç kullanmadığınız ve değişiklik yapmadığınız ayar vidası bulunmaktadır. Bu vidayı sıkarak veya gevşelterek kapakların ayarlarını rahatlıkla yapabilirsiniz.

Diğer tüm soru ve sorunlarınızın çözümleri için bizimle iletişime geçmeniz yeterlidir

Yaşayabileceğiniz problemler için ürünü satın aldığınız websitesi üzerinden yada hafta içi ve cumartesi günleri 0549 4510087 numaralı telefondan destek alabilirsiniz.