






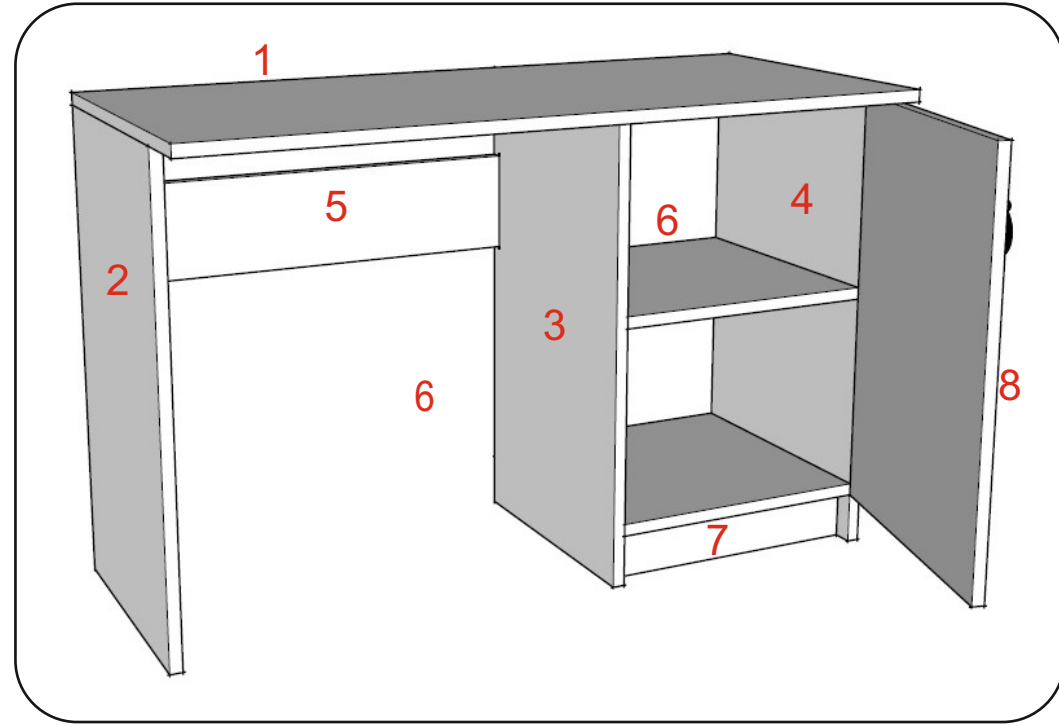
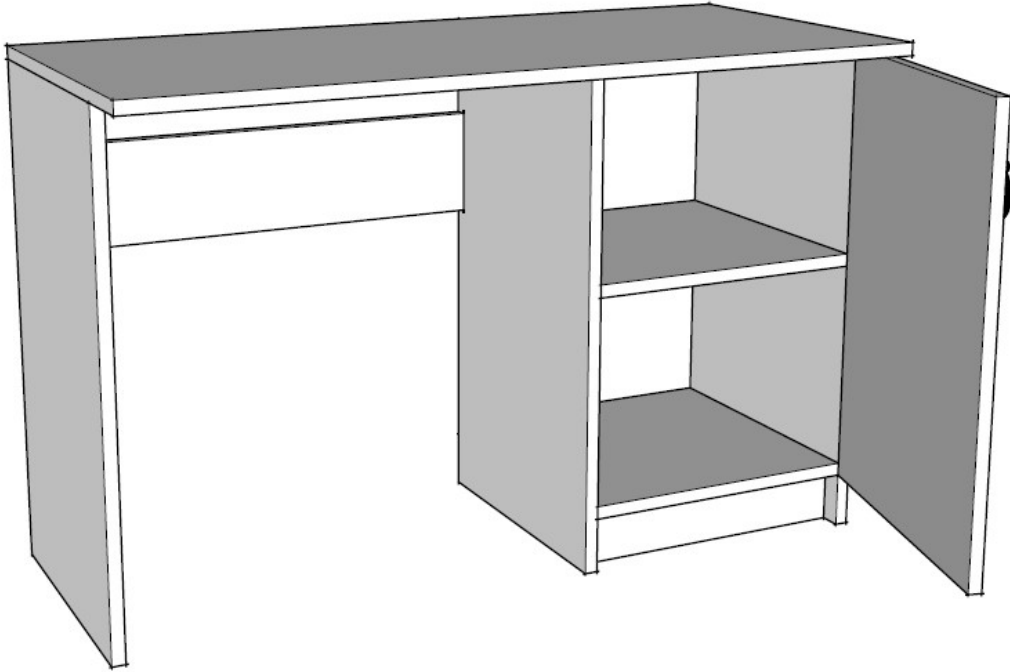
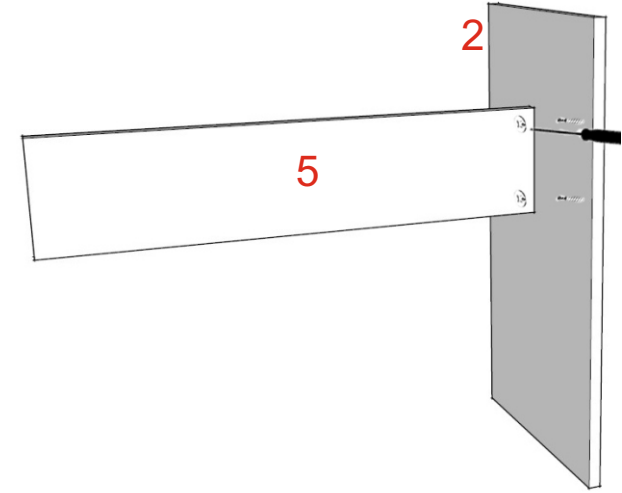
 Minifix M8 8x34 22x	 Minifix G18 15x14 22x	 KVLY 8x30 14x	 AC 20x
 DM x2	 MA x2	 SİYAH KULP x1	 3,5x18 x8

## PARÇA KODLAMA

Bu modülün kurulumu için gerekli olan araçlar.  
The necessary tools (not included)

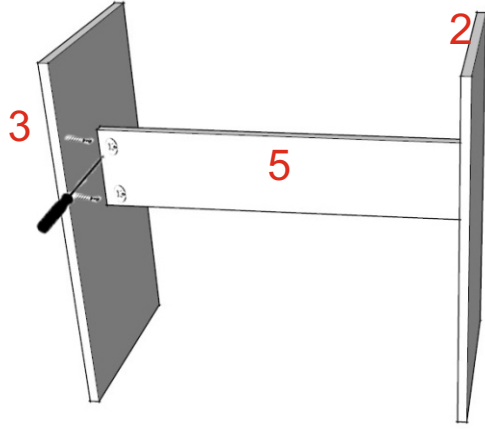


### 1. Adım



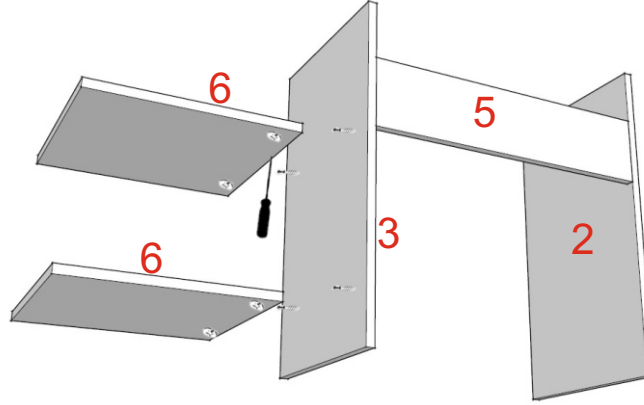
2 ve 5 Nolu parçalar Mnfks takımları ile şekledek gibi montajlanır. Mnfks takımının uzun parçası 2'li parçadaki yuvasına, gövdesi ise 5 Nolu parçalardaki yuvasına yerleştirilir. Mnfks uzun parçaları gövdelerin çarşına sokulur ve Tornavida yardımı ile gövdeler sıkılır.

## 2. Adım



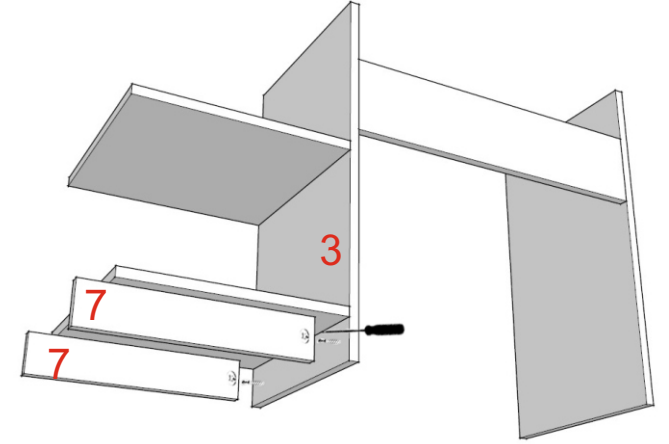
1.Adım da yapılan işlemleri 3 Nolu parça içinde yapıyoruz.

## 3. Adım



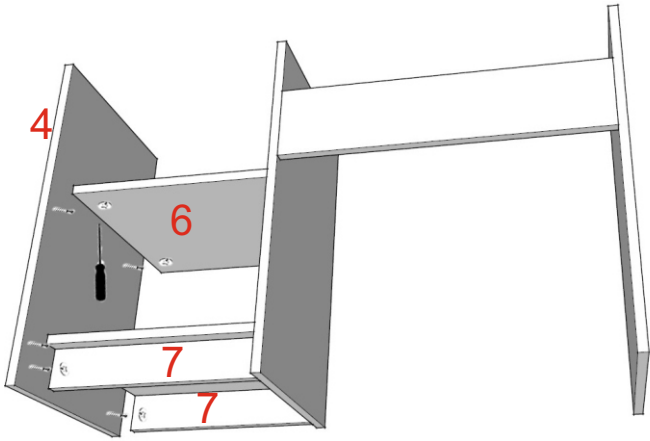
İlk iki adımda oluşturduğumuz modüle 6 Nolu parçaları Minifiks takımı ile birleştirme işlemi yapılır Minifiks takımının uzun parçası 3 Nolu parçadaki yuvasına, gövde ise 6 Nolu parçadaki yuvasına takılıp tornavida yardımı ile sıkılır.

## 4. Adım



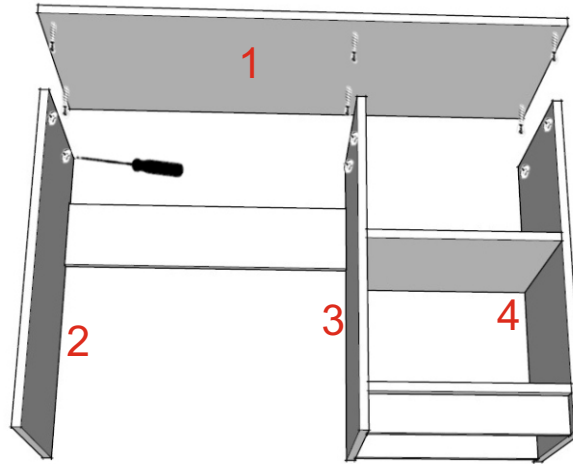
3.Adımda olduğu gibi 7 Nolu parçalarıda 3 Nolu parçayla birleştirdiğimiz gibi birleştirme işlemi yapıyoruz.

## 5. Adım



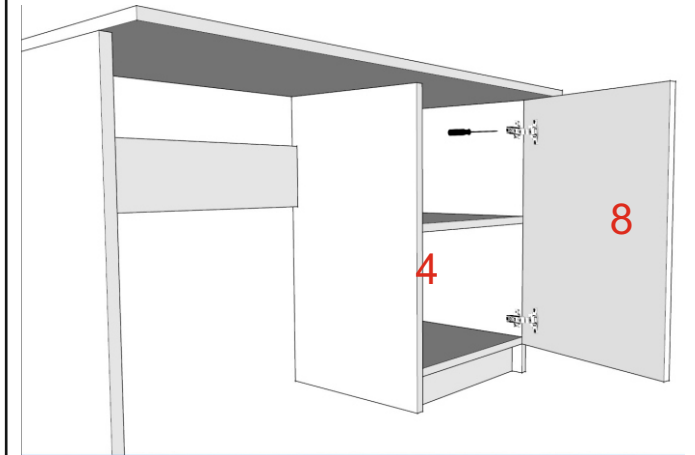
Masanın son ayağı olan 4 Nolu parçayı 2 ve 3 Nolu parçalar gibi yuvalarına minifiks ve kavelaları yerleştirerek 6 ve 7 Nolu parçalara monte işlemi yapıyoruz.

## 6. Adım



İlk 5 adımda masayı ayakta tutan iskeleti oluşturmuştuk. Bu adımda ise masanın yüzey alanını 2,3 ve 4 Nolu parçalar ile birleştirme işlemi yapacağız.

## 7. Adım



8 Nolu parça dolap kısmının kapağıdır üzerindeki menteşe deliklerine menteşeleri takım 4 nolu parça üzerindeki menteşe yuvasını vida ile sabitliyoruz.



## Sorunlar ve Çözümleri

**Sorun:** Ürün taşıma sırasında hasar almış.

**Çözüm:** Hasarlı parça veya parçaların üzerindeki numaraları bizlere veya alışveriş yaptığınız web sitesine iletmeniz durumunda hemen gerekli parçalar tarafınıza ÜCRETSİZ olarak gönderilecektir

**Sorun:** Montaj konusunda desteğe ihtiyacım var.

**Çözüm:** Montaj ekibimiz yoktur ancak montaj konusunda telefon veya whatsapp üzerinden destek verebilmekteyiz. Bunun için alışveriş yaptığınız web sitesi üzerinden bizlere ulaşmanız ve sipariş numaranız ile montaj talimatlarının ilk sayfasında sağ altta yer alan ürün kodunu iletmeniz yeterlidir.

**Sorun:** Ürünüm eksik geldi.

**Çözüm:** İlk olarak eğer ürün 2 veya daha fazla koliden oluşmakta ise kargo firması eksik koli getirmiş olabilir. Bizler ile iletişime geçerseniz hemen kargo firması ile iletişime geçerek eksik kolinin sizlere ulaşmasını sağlarız. Eğer koli içerisinde parça eksik ise öncelikli olarak kusura bakmayınız parça numarasını iletmeniz durumunda hemen gerekli gönderim sağlanacaktır.

**Sorun:** Üründe kapak var ancak kapaklar arası açık kalmakta.

**Çözüm:** Merak edilecek bir durum yok montaj esnasında menteşede bulunan hiç kullanmadığınız ve değişiklik yapmadığınız ayar vidası bulunmaktadır. Bu vidayı sıkarak veya gevşelterek kapakların ayarlarını rahatlıkla yapabilirsiniz.

**Diğer tüm soru ve sorunlarınızın çözümleri için bizimle iletişime geçmeniz yeterlidir**

**Yaşayabileceğiniz problemler için ürünü satın aldığınız websitesi üzerinden yada hafta içi ve cumartesi günleri 0549 4510087 numaralı telefondan destek alabilirsiniz.**