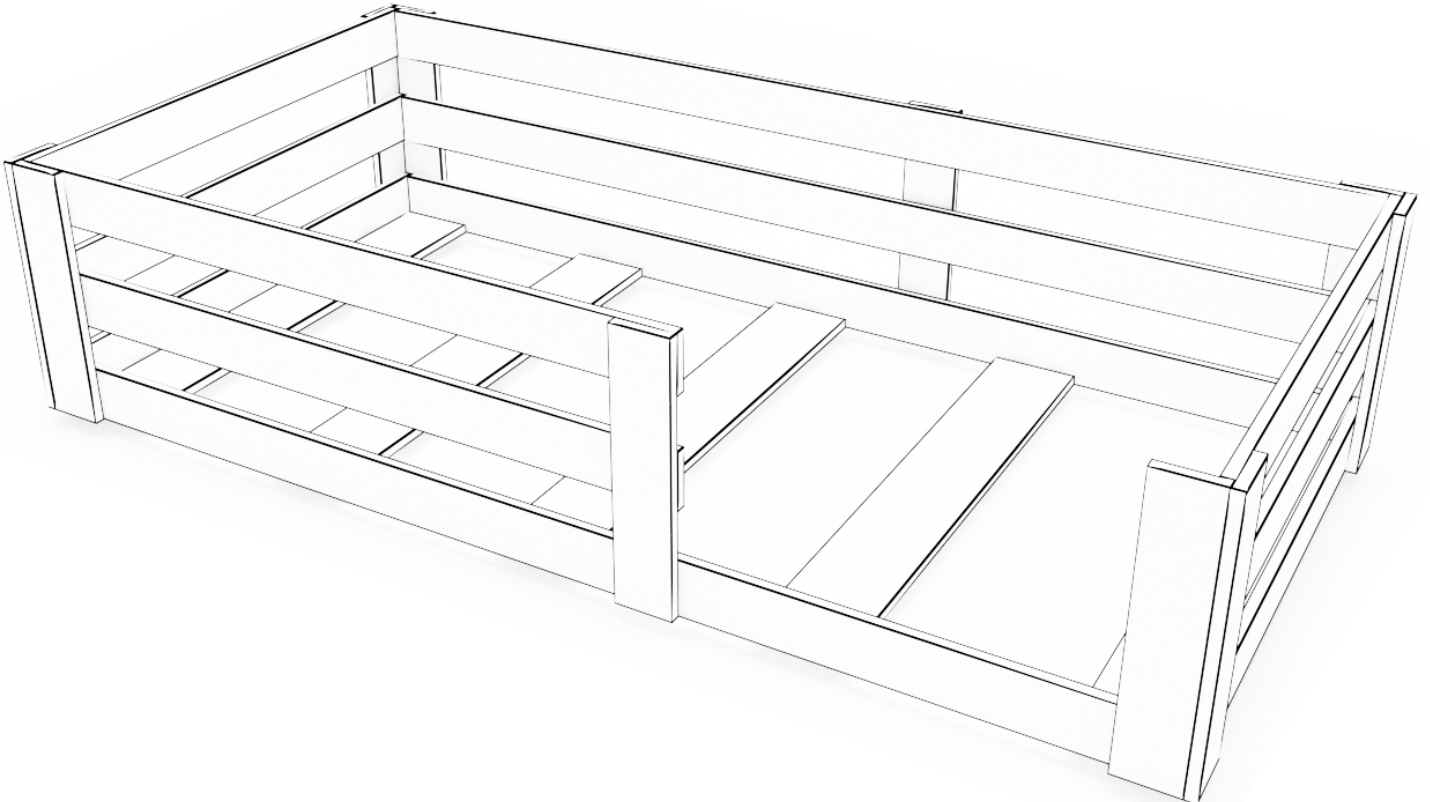


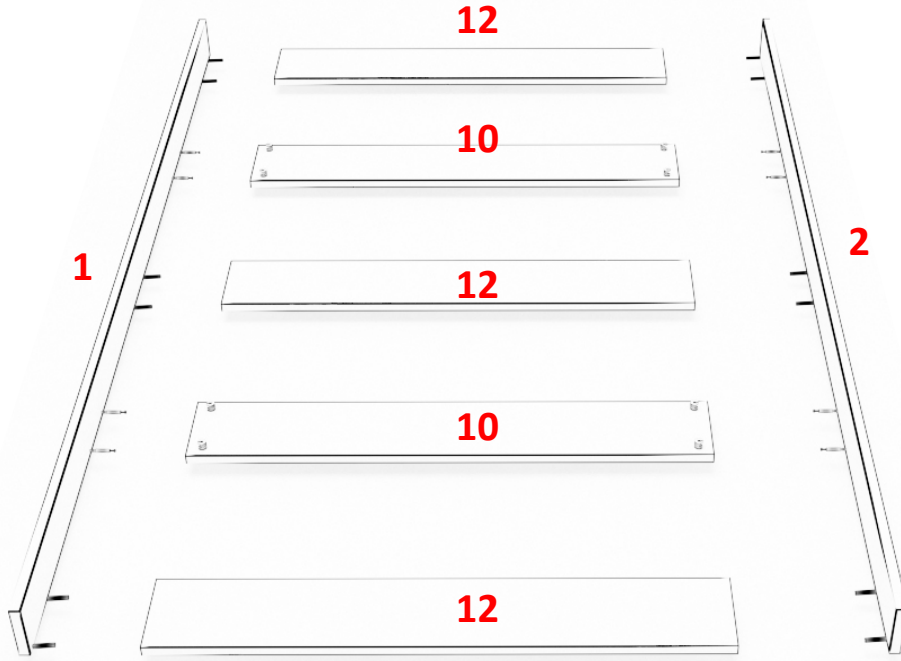
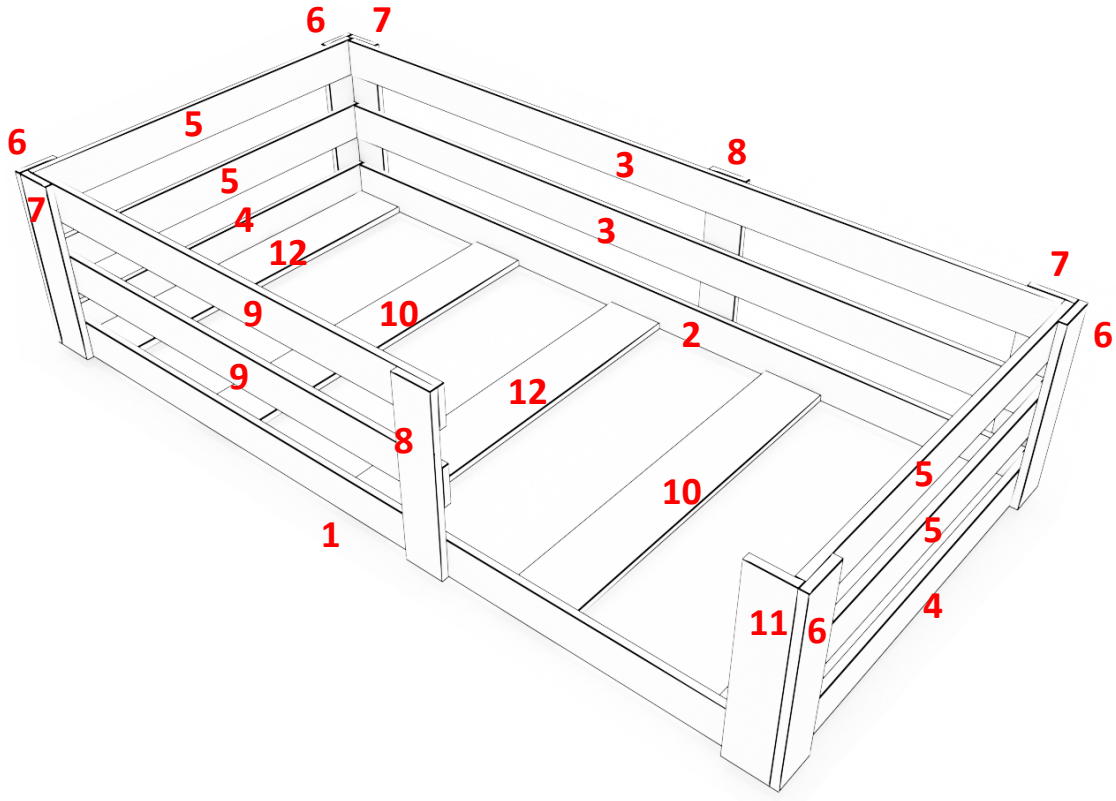
AKSESUAR LİSTESİ / ACCESSORY LIST

 Dübelli Vida X28	 4x50 YHB Vida X20	 Kavela X12	 Yapışkan Tapa (Beyaz) X12
 Dübel X28	 Minifix Gövde X8	 Minifix Pimi X8	

Bu modülün kurulumu için gerekli olan araçlar.
The necessary tools (not included)
2 Kişi tarafından rahatlıkla kurulabilir.

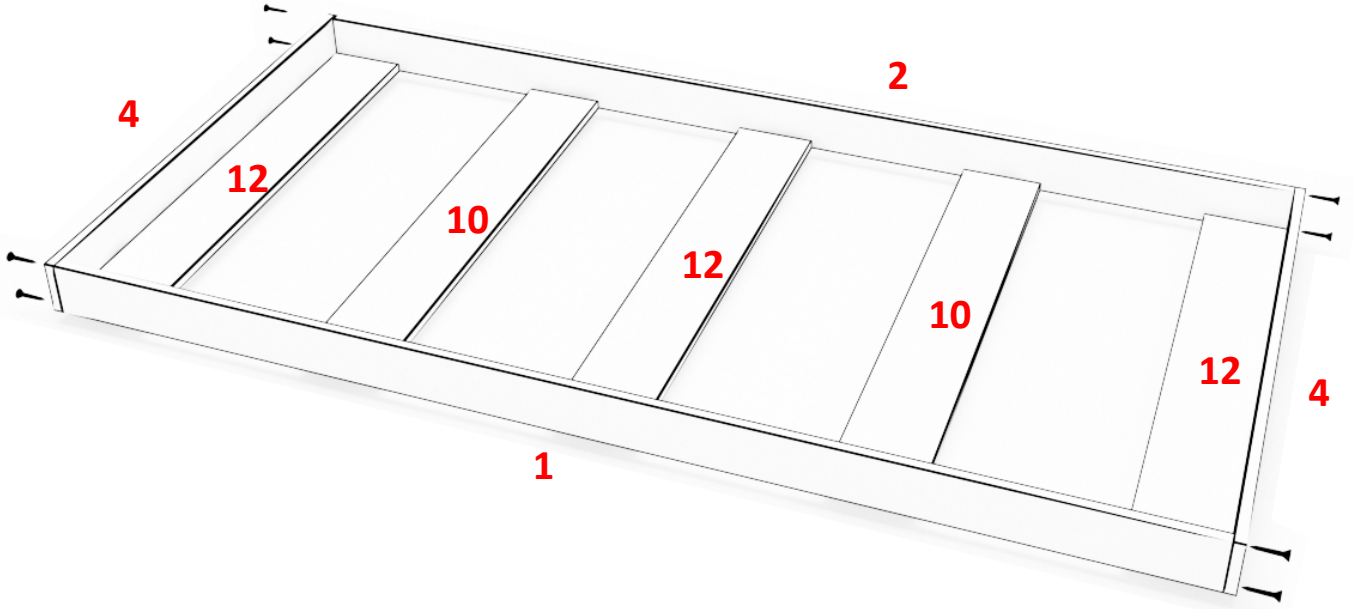
PARÇA KODLAMA / GENERAL VIEW





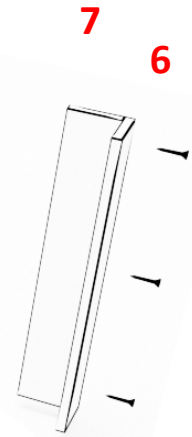
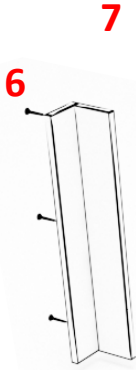
1. Adım

10 ve 12 nolu yatak altı parçaları 1 ve 2 nolu parçalarla birleştirilir. 10 nolu parçalar minifix yardımıyla, 12 nolu parçalar ise plastik kavela yardımıyla birleştirilir. Parçaların geleceği deliklere kavela ve minifix milleri takılır. 10 nolu parçalara minifix gövdeleri takılıp tornavida ile kilitlenir.



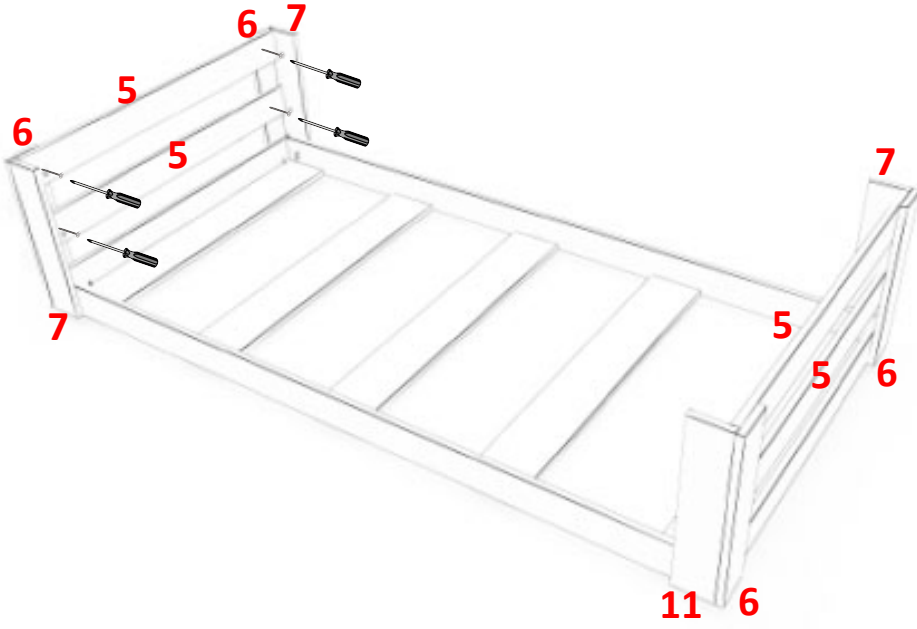
2. Adım

4 no lu parçalar 1-2 no lu parçalar ile 4x50 (5 cm uzunluğundaki sunta vidası) vidalarla birleştirilir.



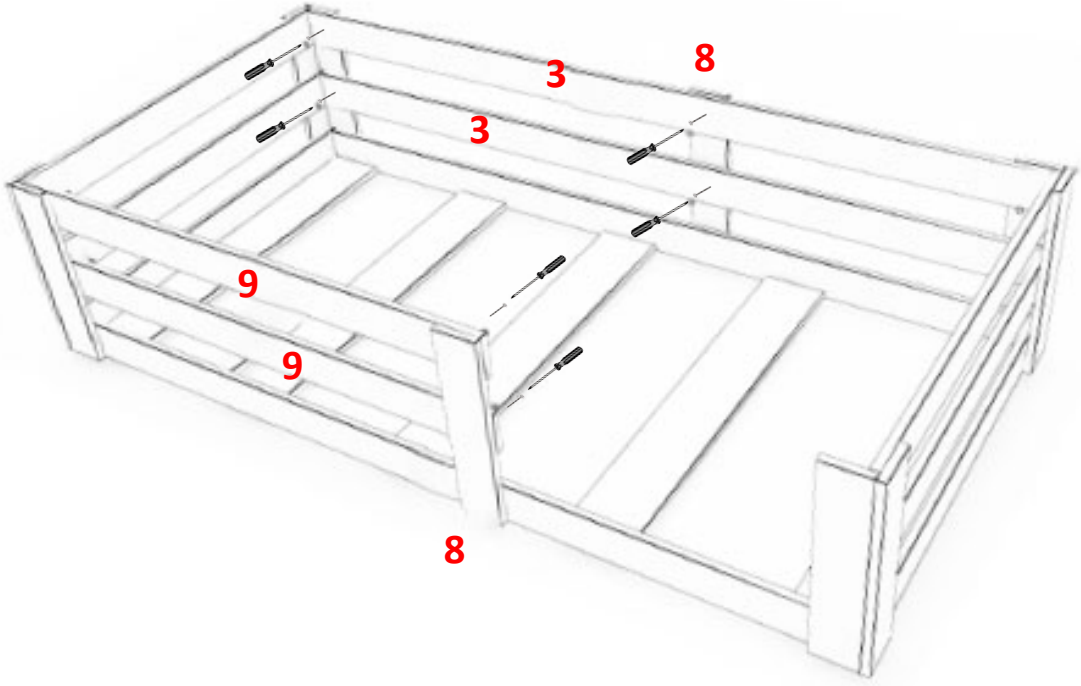
3. Adım

Karyola arka ayakları L şekli oluşturacak şekilde 4x50 vidalar ile birleştirilir.



4. Adım

Karyola ayakları, başlık ve ayak ucu korkuluklarının montajı dübel vidalar ile yapılır. Dübelli vidaların uzun vida kısmı iç kısımdan, dübel karşılığı ayaklara takılarak şekildeki gibi birleştirilir.



5. Adım

Karyola ön ve arka korkulukların montajı yine dübel vidalar ile gerçekleştirilir.

PARA LİSTESİ

Para No	Ölüler (En x Boy)	Adet	Onay
1 Nolu Para	2000 x 96	1	
2 Nolu Para	2000 x 96	1	
3 Nolu Para	2000 x 96	3	
4 Nolu Para	1246 x 146	2	
5 Nolu Para	1246 x 96	4	
6 Nolu Para	450 x 96	4	
7 Nolu Para	450 x 96	3	
8 Nolu Para	450 x 96	2	
9 Nolu Para	1200 x 96	2	
10 Nolu Para	1210 x 96	2	
11 Nolu Para	450 x 96	1	
12 Nolu Para	1210 x 96	3	

Sorunlar ve özümleri

Sorun: Ürün taşıma sırasında hasar almış.

Çözüm: Hasarlı para veya paraların üzerindeki numaraları bizlere veya alışveriş yaptığınız web sitesine iletmeniz durumunda hemen gerekli paralar tarafınıza ÜCRETSİZ olarak gönderilecektir.

Sorun: Montaj konusunda desteğe ihtiyacım var.

Çözüm: Montaj ekibimiz yoktur ancak montaj konusunda telefon veya whatsapp üzerinden destek verebilmekteyiz. Bunun için alışveriş yaptığınız web sitesi üzerinden bizlere ulaşmanız ve sipariş numaranız ile montaj talimatlarının ilk sayfasında sağ altta yer alan ürün kodunu iletmeniz yeterlidir.

Sorun: Ürünüm eksik geldi.

Çözüm: İlk olarak eğer ürün 2 veya daha fazla koliden oluşmakta ise kargo firması eksik koli getirmiş olabilir. Bizler ile iletişime geçerseniz hemen kargo firması ile iletişime geçerek eksik kolinin sizlere ulaşmasını sağlarız. Eğer koli içerisinde para eksik ise öncelikli olarak kusura bakmayınız para numarasını iletmeniz durumunda hemen gerekli gönderim sağlanacaktır.

Sorun: Üründe kapak var ancak kapaklar arası açık kalmakta.

Çözüm: Merak edilecek bir durum yok montaj sırasında menteşede bulunan hiç kullanmadığınız ve değişiklik yapmadığınız ayar vidası bulunmaktadır. Bu vidayı sıkarak veya gevşeltirerek kapakların ayarlarını rahatlıkla yapabilirsiniz.

Diğer tüm soru ve sorunlarınızın çözümleri için bizimle iletişime geçmeniz yeterlidir.

Yaşayabileceğiniz problemler için ürünü satın aldığınız websitesi üzerinden yada hafta içi ve cumartesi günleri **0549 4510087** numaralı telefondan destek alabilirsiniz.