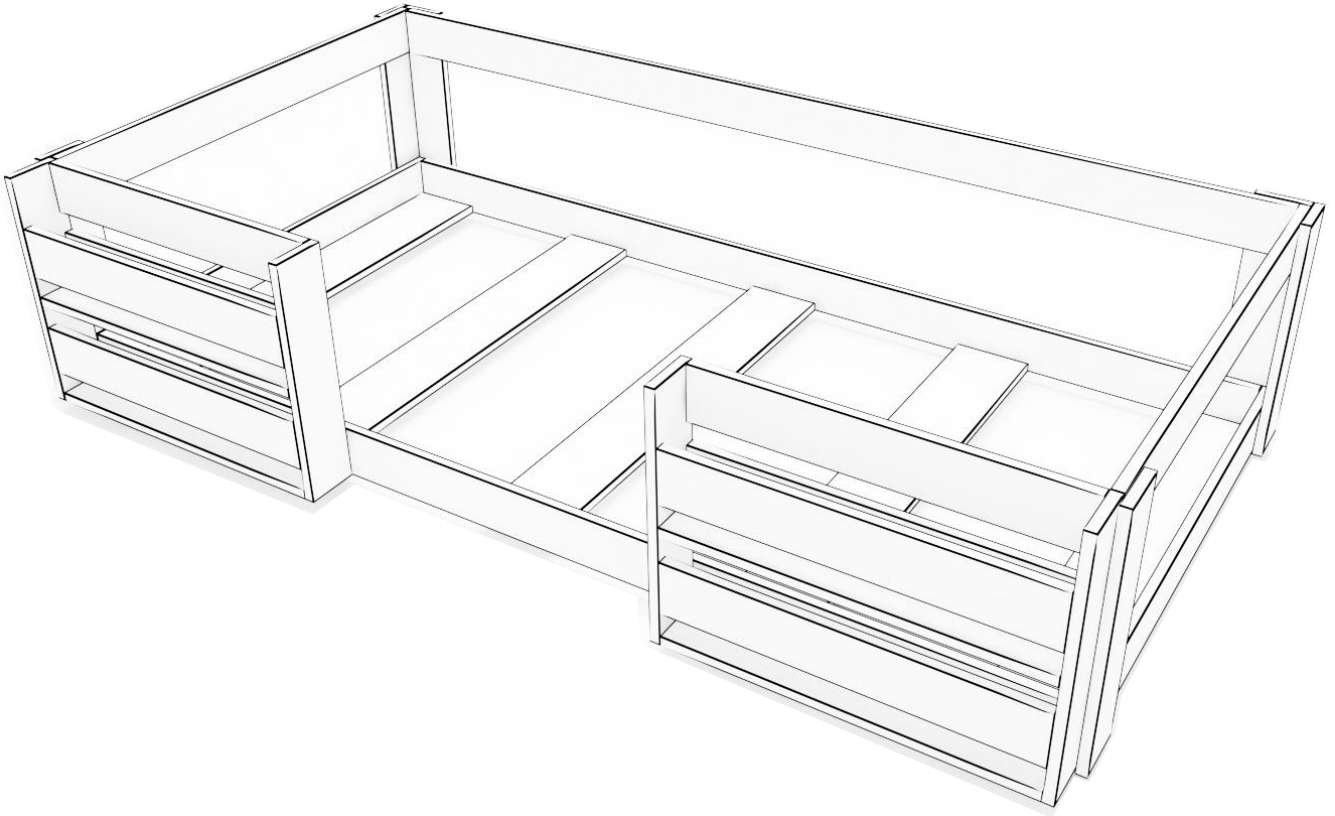


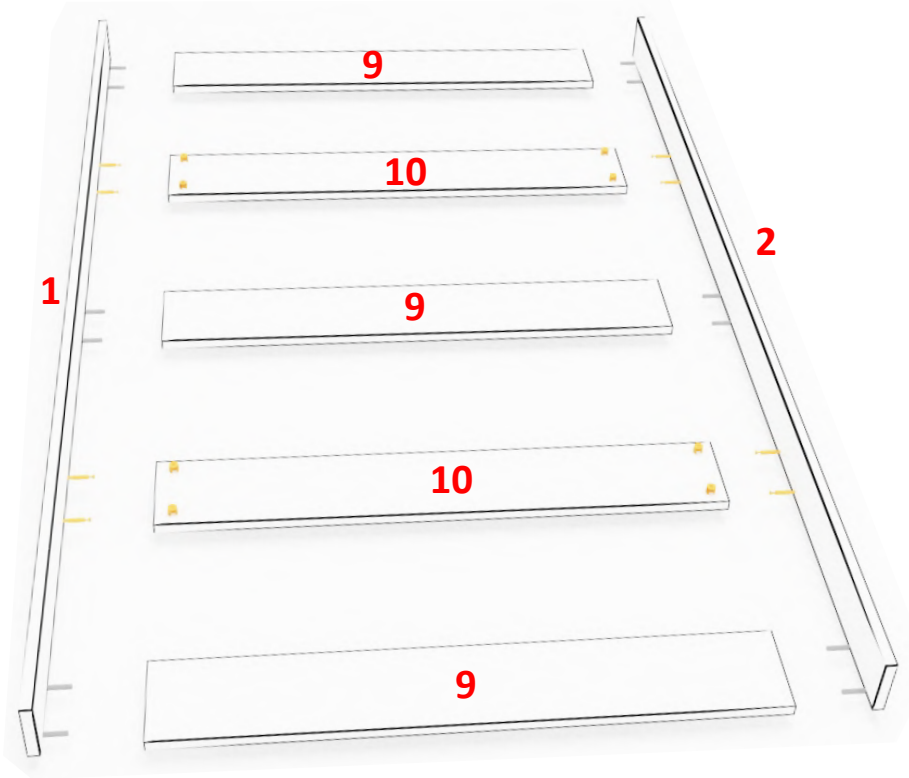
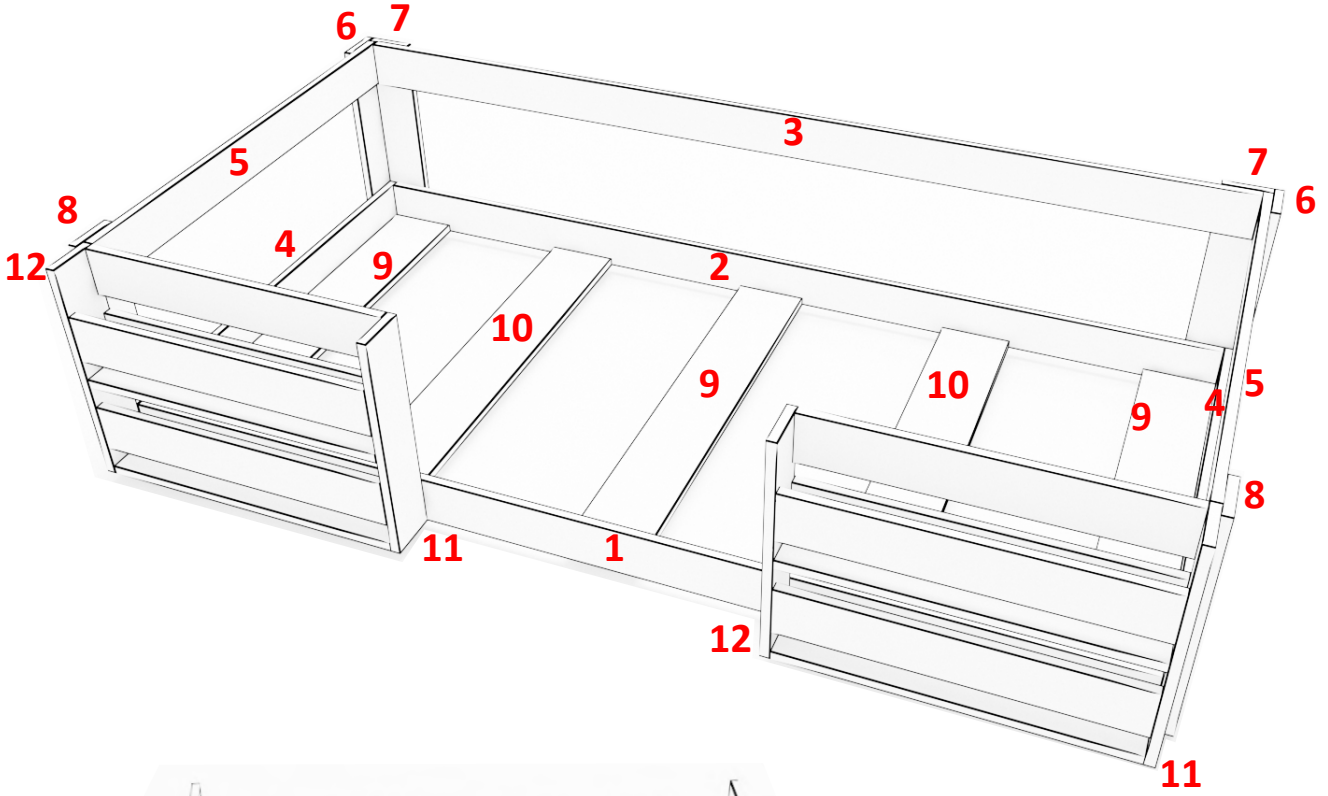
AKSESUAR LİSTESİ / ACCESSORY LIST

| | | | |
|---|---|--|---|
|  Dübelli Vida X12 |  4x50 YHB Vida X18 |  Kavela X12 |  Yapışkan Tapa (Beyaz) X12 |
|  Dübel X12 |  Minifix Gövde X56 |  Minifix Pimi X56 | |



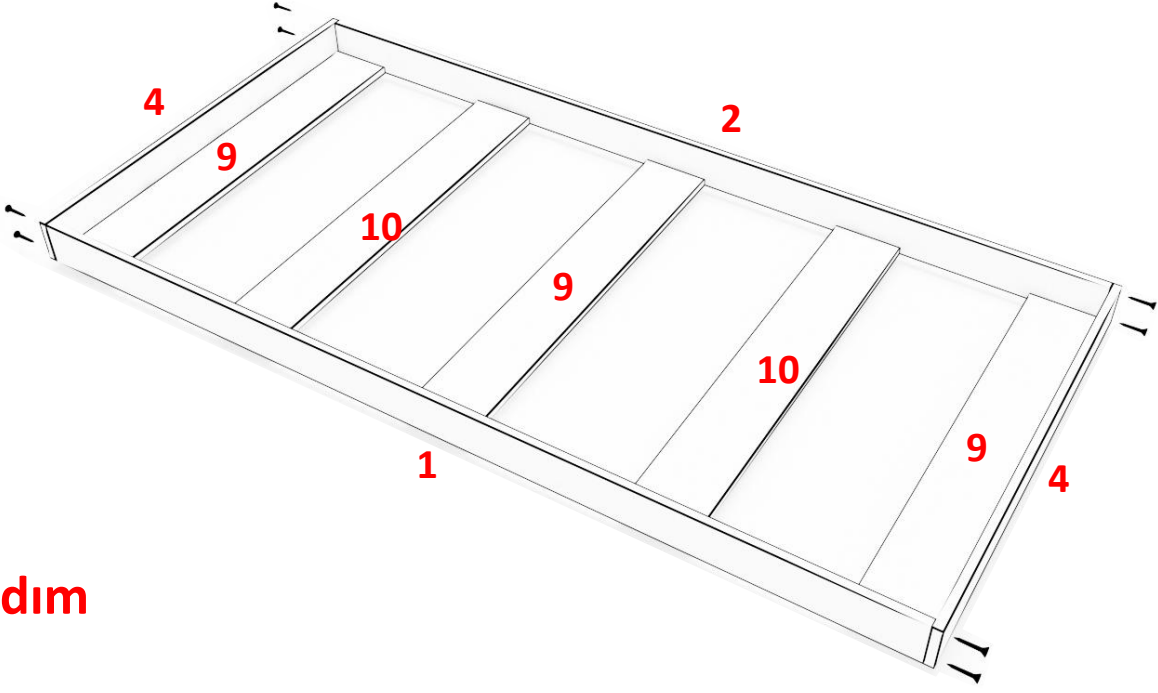
Bu modülün kurulumu için gerekli olan araçlar.
The necessary tools (not included)
2 Kişi tarafından rahatlıkla kurulabilir





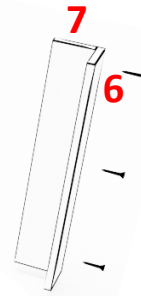
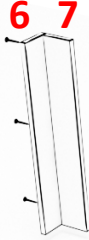
1. Adım

9 ve 10 no lu karyola içi yatak altı parçaları, 1 ve 2 no lu parçalarla birleştirilir. 10 no lu parçalar minifix yardımıyla, 9 no lu parçalar ise siyah plastik kavela yardımıyla birleştirilir. Parçaların geleceği deliklere kavela ve minifix milleri takılır. 10 no lu parçalara minifix gövdeleri takılıp tornavida ile kilitlenir.



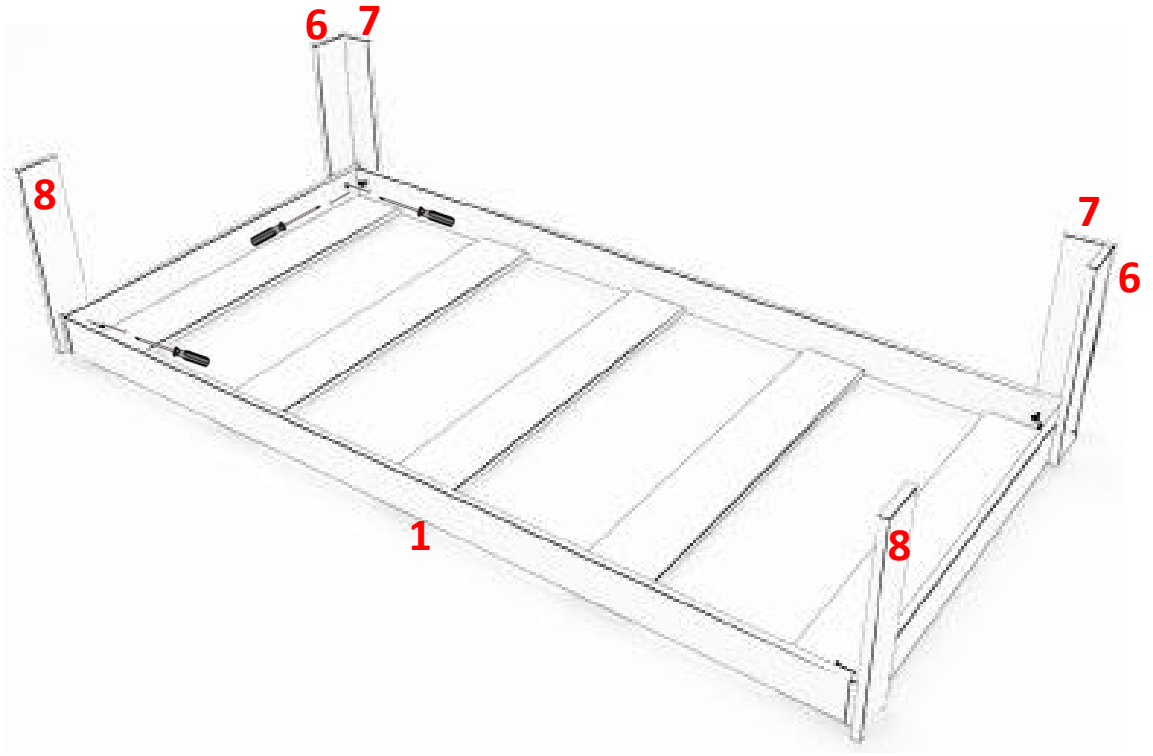
2. Adım

4 no lu parçalar 1 ve 2 no lu parçalar ile 4x50 (5 cm uzunluğundaki sunta vidası) vidalarla birleştirilir.



3. Adım

Karyola arka ayakları L şekli oluşturarak dübel delikleri içe gelecek şekilde 4x50 (5cm uzunluğunda ki vidalar) vidalar ile birleştirilir.



4. Adım

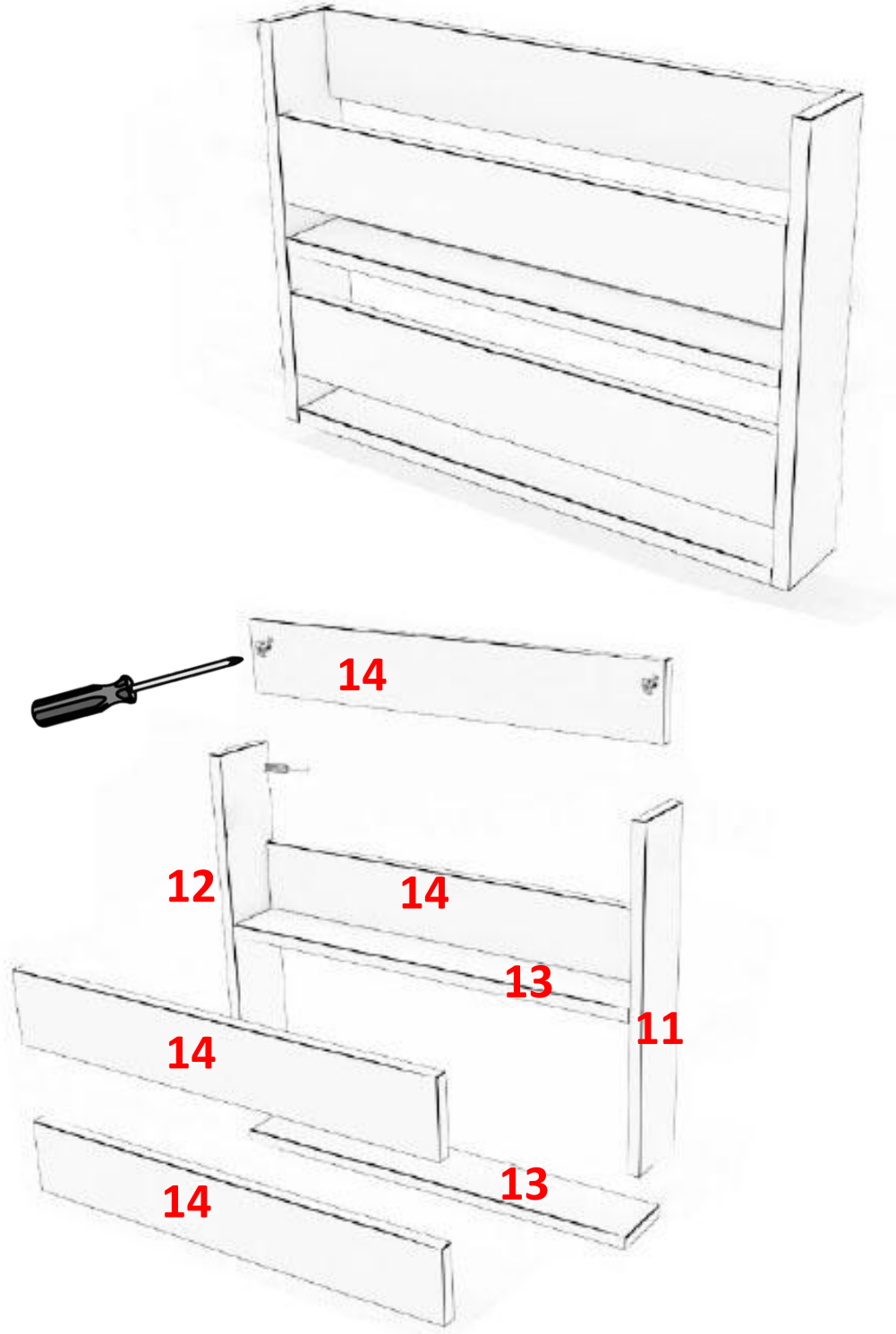
Oluşturulan arka ayaklar ile 6 ve 7 nolu yan ayaklar, karyola kasasına dübel vidalar ile 6 ve 7 nolu parçalara dübeller gelecek şekilde vidalanır. 8 nolu ayaklar 1 nolu parçanın dışına taşacak şekilde ve kenarda ki 3 adet olan dübel vida delikleri dış tarafta kalacak şekilde vidalanır.

Dübel vidaların vida kısmı ayaklarda ki uygun olan deliklere sıkılacak şekilde vida olan uzun kısmı iç taraftan takılacak şekilde, vidalama işlemi tamamlanır.



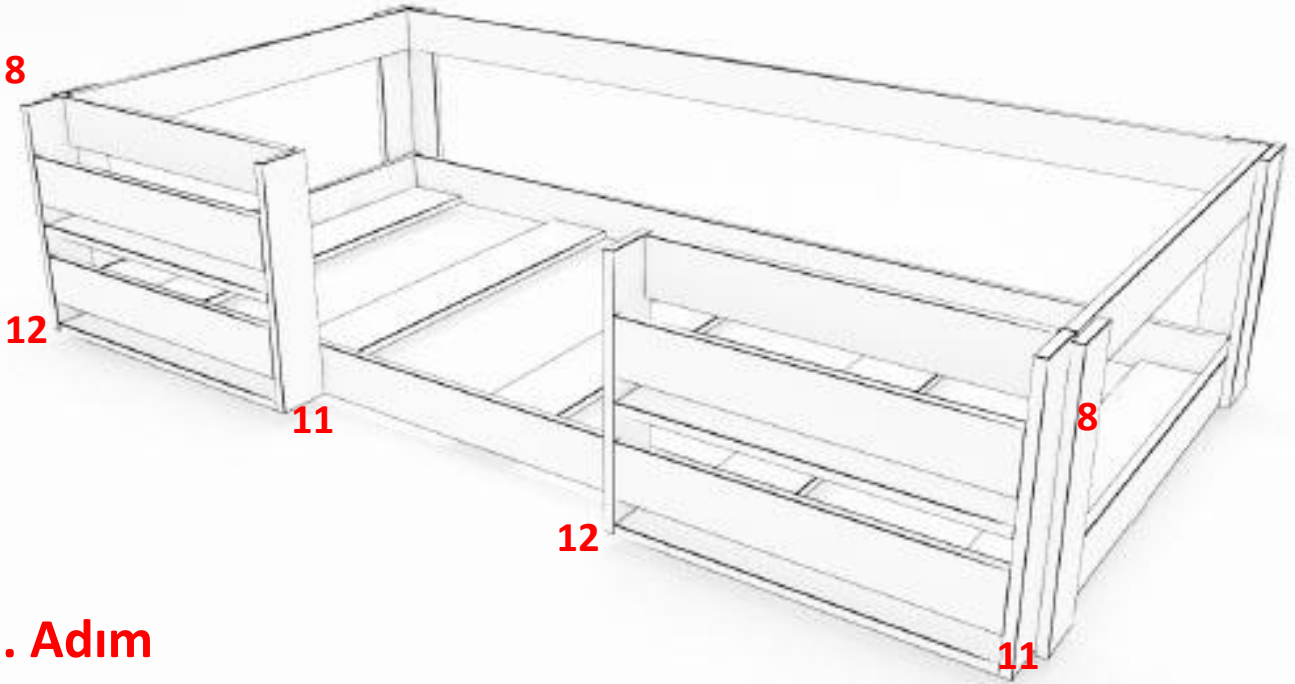
5. Adım

5 ve 3 no lu korkuluklar dübel vida kullanılarak karyola ayaklarına vidalanır.



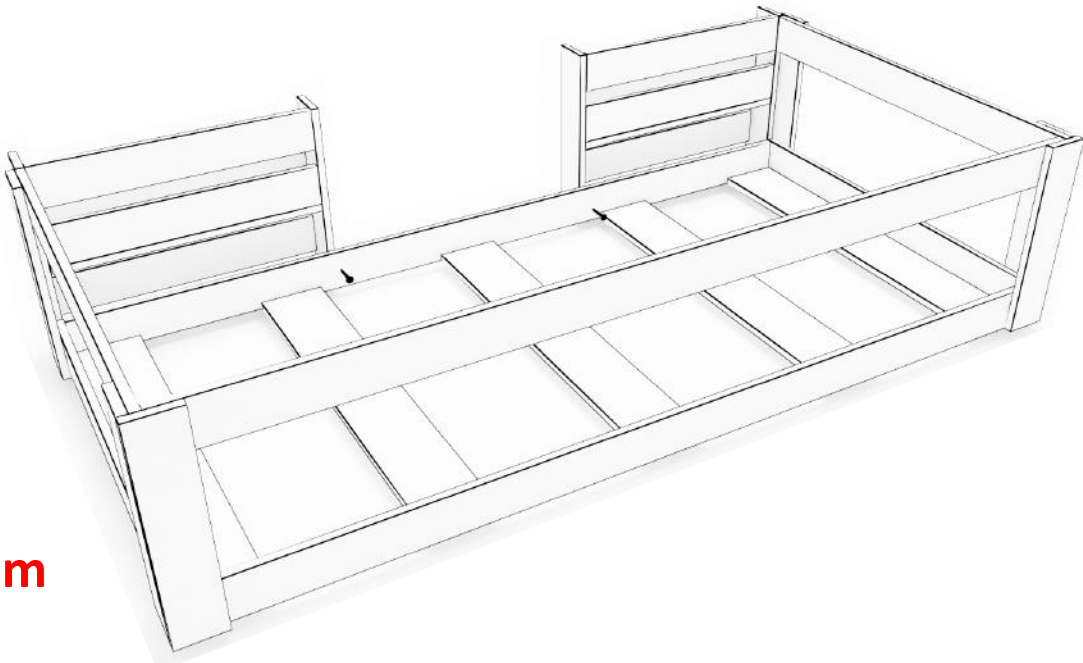
6. Adım

11 ve 12 no lu parçalar 13 ve 14 no lu parçalara minifix kullanılarak montajı yapılır. İki adet karyola önü kitaplık kısmı oluşturulur.



7. Adım

Kitaplıklar için kullanılacak dübel vidaların vida kısmı 8 nolu parçalarda dışarıda kalacak şekilde dübel kısımları 11 ve 12 nolu parçalara takılarak denk gelecek şekilde montajı yapılacaktır.



8. Adım

11 ve 12 no lu kitaplık parçaları, 1 no lu parçaya iç kısımdan 4x50 vidalar ile vidalanır. 4x50 ve 4x30 vidaların üzerine yapışkan tapalar takılır. Dübelli vidalar için tapa kullanılmaz.

PARA LİSTESİ

| Para No | Ölüler | Adet |
|---------------|------------|------|
| 1 Nolu Para | 2010 x 96 | 1 |
| 2 Nolu Para | 2010 x 96 | 1 |
| 3 Nolu Para | 2010 x 96 | 1 |
| 4 Nolu Para | 1246 x 96 | 2 |
| 5 Nolu Para | 1246 x 96 | 2 |
| 6 Nolu Para | 450 x96 | 2 |
| 7 Nolu Para | 450 x96 | 2 |
| 8 Nolu Para | 450 x96 | 2 |
| 9 Nolu Para | 1210 x 146 | 3 |
| 10 Nolu Para | 1210 x 146 | 2 |
| 11 Nolu Para | 450 x96 | 2 |
| 12 Nolu Para | 450 x96 | 2 |
| 13 Nolu Para | 600 x 96 | 4 |
| 14 Nolu Para | 600 x 76 | 8 |
| | | |
| | | |

Sorunlar ve Çözümleri

Sorun: Ürün taşıma sırasında hasar almış.

Çözüm: Hasarlı parça veya parçaların üzerindeki numaraları bizlere veya alışveriş yaptığınız web sitesine iletmeniz durumunda hemen gerekli parçalar tarafınıza ÜCRETSİZ olarak gönderilecektir.

Sorun: Montaj konusunda desteğe ihtiyacım var.

Çözüm: Montaj ekibimiz yoktur ancak montaj konusunda telefon veya whatsapp üzerinden destek verebilmekteyiz. Bunun için alışveriş yaptığınız web sitesi üzerinden bizlere ulaşmanız ve sipariş numaranız ile montaj talimatlarının ilk sayfasında sağ altta yer alan ürün kodunu iletmeniz yeterlidir.

Sorun: Ürünüm eksik geldi.

Çözüm: İlk olarak eğer ürün 2 veya daha fazla kolden oluşmakta ise kargo firması eksik koli getirmiş olabilir. Bizler ile iletişime geçerseniz hemen kargo firması ile iletişime geçerek eksik kolinin sizlere ulaşmasını sağlarız. Eğer koli içerisinde parça eksik ise öncelikli olarak kusura bakmayınız parça numarasını iletmeniz durumunda hemen gerekli gönderim sağlanacaktır.

Sorun: Üründe kapak var ancak kapaklar arası açık kalmakta.

Çözüm: Merak edilecek bir durum yok montaj esnasında menteşede bulunan hiç kullanmadığınız ve değişiklik yapmadığınız ayar vidası bulunmaktadır. Bu vidayı sıkarak veya gevşelterek kapakların ayarlarını rahatlıkla yapabilirsiniz.

Sorun: Ürünün montaj videosu var mı?

Çözüm: Şimdilik ürünün montaj videosu yok bu nedenle kusura bakmayınız

Diğer tüm soru ve sorunlarınızın çözümleri için bizimle iletişime geçmeniz yeterlidir

Yaşayabileceğiniz problemler için ürünü satın aldığınız websitesi üzerinden yada hafta içi ve cumartesi günleri 0549 4510087 numaralı telefondan destek alabilirsiniz.