

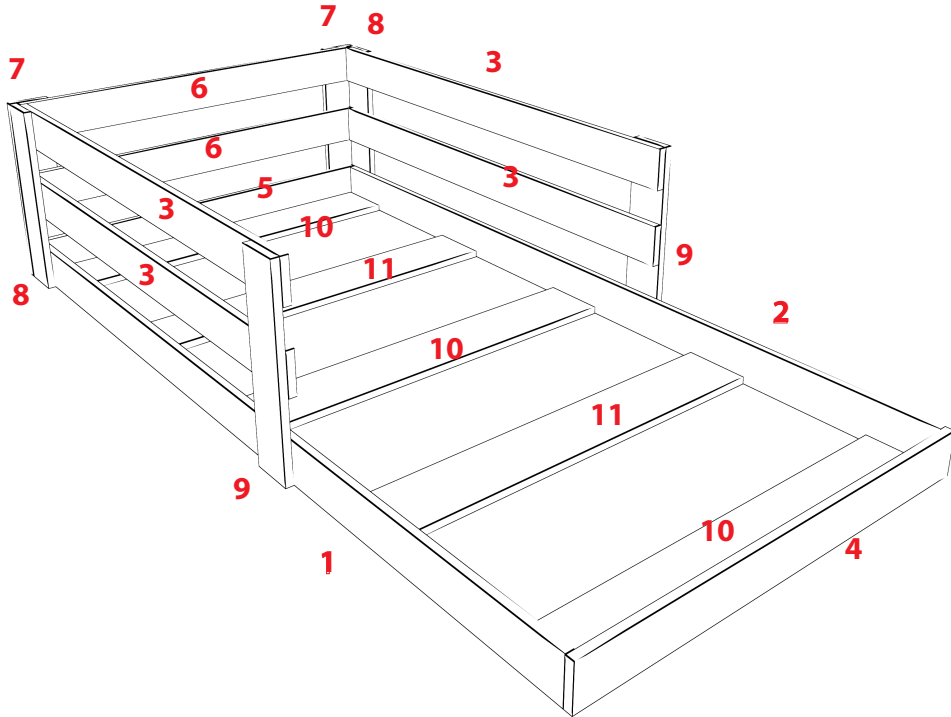
AKSESUAR LİSTESİ / ACCESSORY LIST

Dübelli Vida X18	4x50 YHB Vida X14	Kavela X12	Yapışkan Tapa (Beyaz) X10
Dübel X18	Minifix Gövde X8	Minifix Pimi X8	

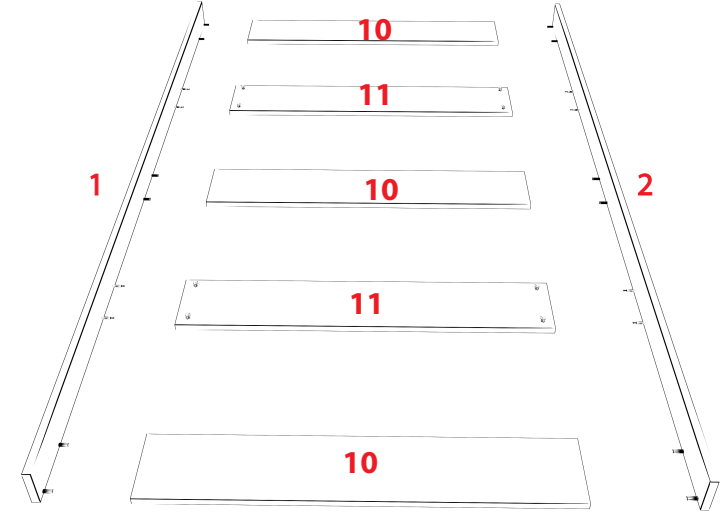


Bu modülün kurulumu için gerekli olan araçlar.
The necessary tools (not included)
2 Kişi tarafından rahatlıkla kurulabilir.

PARÇA KODLAMA / GENERAL VIEW

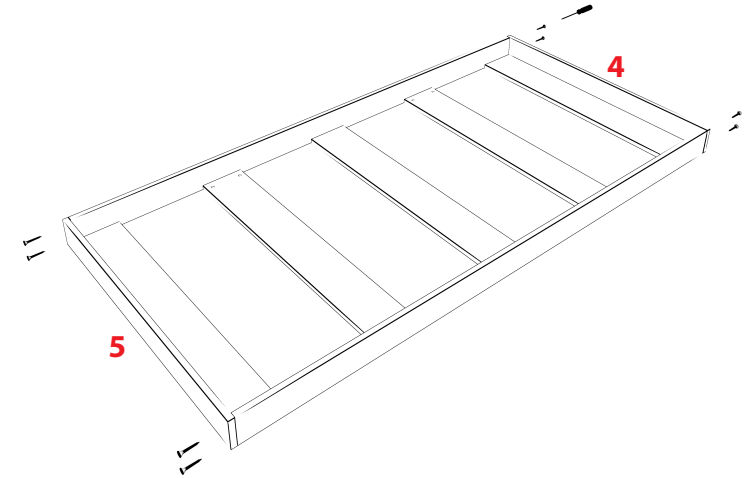


1. Adım



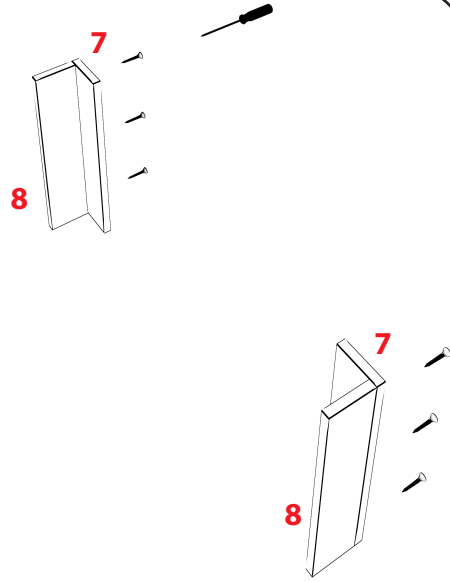
10 ve 11 no lu karyola içi yatak alt parçaları, 1 ve 2 no lu parçalarla birleştirilir. 11 no lu 2 adet parçanın geleceği deliklere minifix, 10 no lu 3 adet parçanın geleceği deliklere plastik kavelalar takılır, parçalar birleştirilir, 11 no lu parça minifix gövdeleri tornavida yardımıyla kilitlenir.

2. Adım



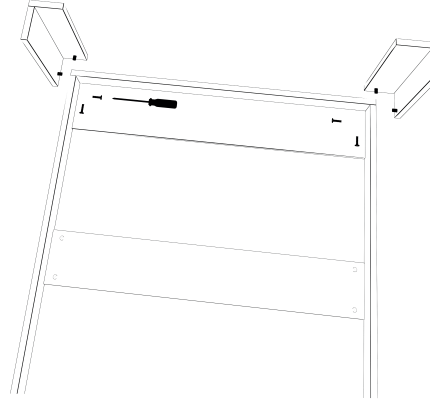
4 ve 5 no lu parçalar, alt kasa ile 3,5x50 (5 cm) uzunluğundaki vidalar ile birleştirilir.

3. Adım



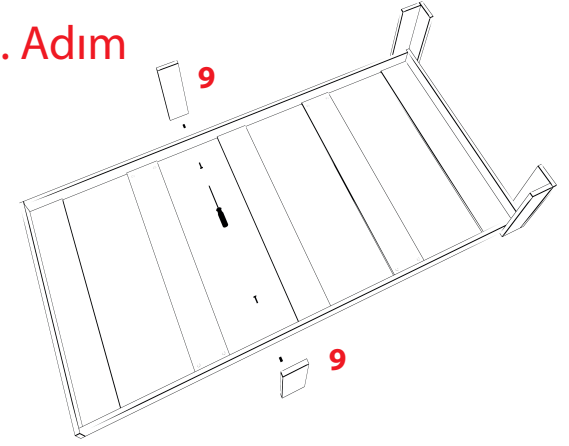
Karyola ayakları L şekli oluşturacak şekilde, 3,5x50 (5 cm uzunluğundaki) vidalar ile vidalanır.

4. Adım



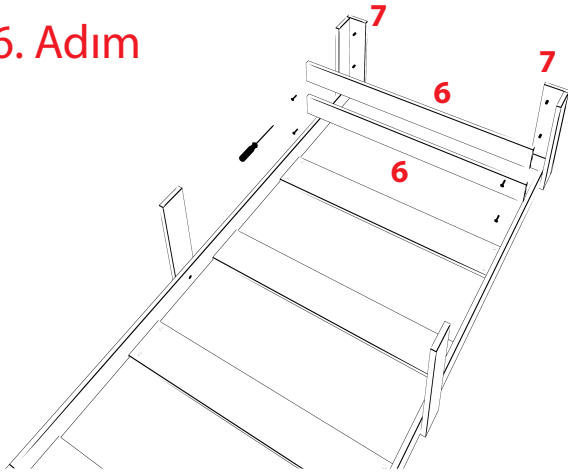
3. adım da oluşturulan ayaklar dübel vidalar ile yatak kasasına vidalanır. Dübelleri ayaklardaki yerlerine vidalar ise karyolanın iç kısmından dübellere gelecek şekilde sıkılır.

5. Adım



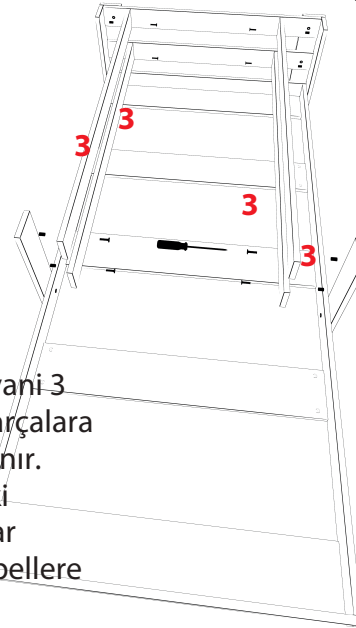
Karyola yan ayakları dübel vidalar ile 1 ve 2 nolu parçalara vidalanır. Dübelleri 9 nolu parçadaki yuvalarına yerleştirilir. vidalar 1 ve 2 nolu parçadan 9 nolu parçaya doğru tornavida ile sıkılır.

6. Adım



6 nolu parçalar yani yatak başlıkları 7 nolu ayak parçalarına dübel vidalar ile şekildeki gibi vidalanır. Dübelleri 7 nolu parçanın üzerinde bulunan yuvasına vidalar karyola içerisinden 10 nolu parçalardan dübellere doğru sıkılır.

7. Adım



Yan koruma parçaları yani 3 nolu parçalar 8 nolu parçalara dübel vidalar ile vidalanır. Dübelleri 8 parçalardaki yuvalarına takılır vidalar karyola içerisinden dübellere doğru sıkılır.

PARA LİSTESİ

Para No	Ölüler (En x Boy)	Adet	Onay
1 Nolu Para	1910 x 96	1	
2 Nolu Para	1910 x 96	1	
3 Nolu Para	1200 x 96	4	
4 Nolu Para	946 x 96	2	
5 Nolu Para	946 x 96	1	
6 Nolu Para	946 x 96	2	
7 Nolu Para	450 x 96	2	
8 Nolu Para	450 x 96	2	
9 Nolu Para	450 x 96	2	
10 Nolu Para	946 x 146	3	
11 Nolu Para	946 x 146	2	

Sorunlar ve özümleri

Sorun: Ürün taşıma sırasında hasar almış.

özüm: Hasarlı para veya paraların üzerindeki numaraları bizlere veya alışveriş yaptığınız web sitesine iletmeniz durumunda hemen gerekli paralar tarafınıza ÜCRETSİZ olarak gönderilecektir.

Sorun: Montaj konusunda desteğe ihtiyacım var.

özüm: Montaj ekibimiz yoktur ancak montaj konusunda telefon veya whatsapp üzerinden destek verebilmekteyiz. Bunun için alışveriş yaptığınız web sitesi üzerinden bizlere ulaşmanız ve sipariş numaranız ile montaj talimatlarının ilk sayfasında sağ altta yer alan ürün kodunu iletmeniz yeterlidir.

Sorun: Ürünüm eksik geldi.

özüm: İlk olarak eğer ürün 2 veya daha fazla kolden oluşmakta ise kargo firması eksik koli getirmiş olabilir. Bizler ile iletişime geçerseniz hemen kargo firması ile iletişime geçerek eksik kolinin sizlere ulaşmasını sağlarız. Eğer koli içerisinde para eksik ise öncelikli olarak kusura bakmayınız para numarasını iletmeniz durumunda hemen gerekli gönderim sağlanacaktır.

Sorun: Üründe kapak var ancak kapaklar arası açık kalmakta.

özüm: Merak edilecek bir durum yok montaj eşnasında menteşede bulunan hiç kullanmadığınız ve değişiklik yapmadığınız ayar vidası bulunmaktadır. Bu vidayı sıkarak veya gevşelterek kapakların ayarlarını rahatlıkla yapabilirsiniz.

■ Diğer tüm soru ve sorunlarınızın özümleri için bizimle iletişime geçmeniz yeterlidir

Yaşayabileceğiniz problemler için ürünü satın aldığınız websitesi üzerinden yada hafta içi ve cumartesi günleri 0549 451 00 87 numaralı telefondan destek alabilirsiniz.



NİNNİMO MOBİLYA MÜŞTERİ HİZMETLERİ



0549 451 00 87