

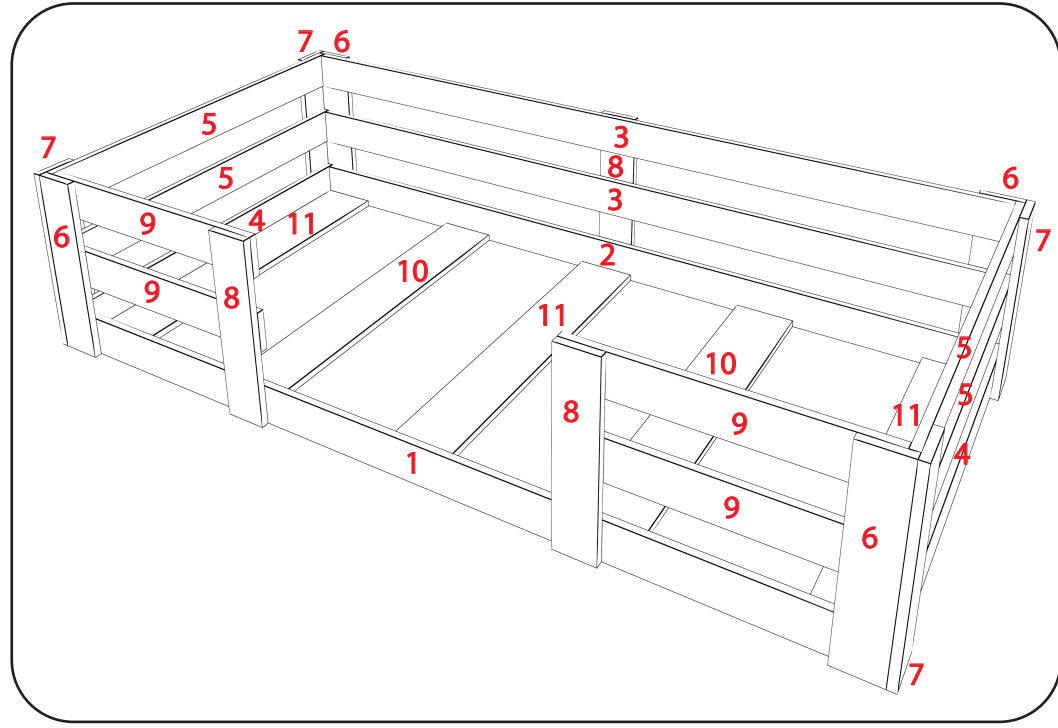
Y13 KARYOLA KURULUM KILAVUZU

Bu modülün kurulumu için gerekli olan araçlar.
The necessary tools (not included)



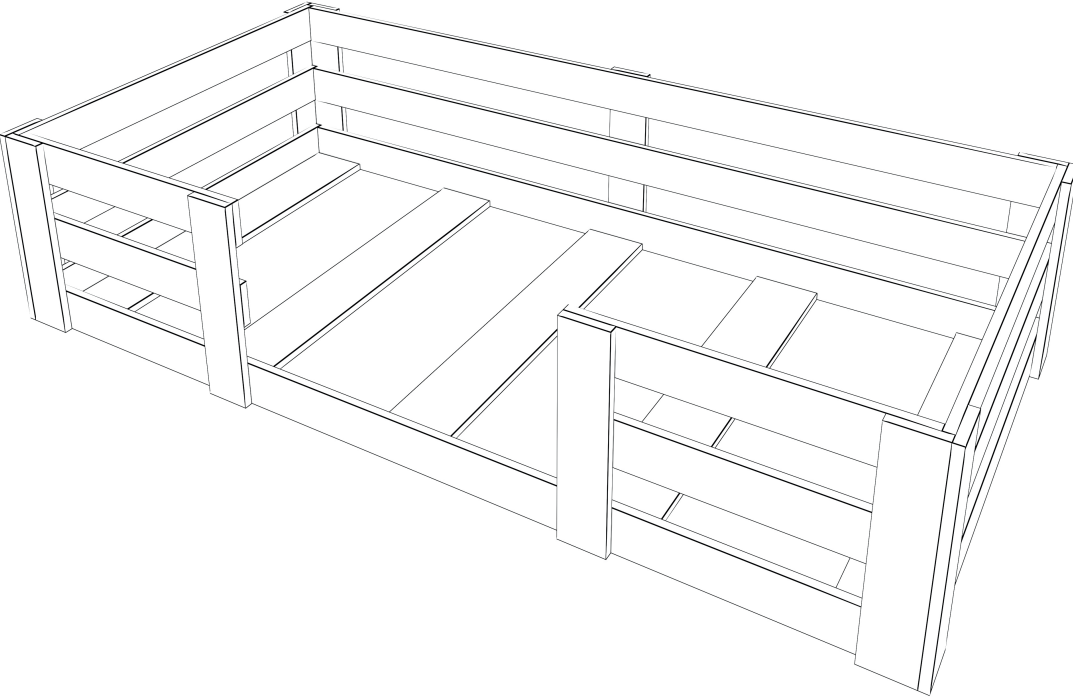
A01 3,5x50 YHB Vida x20	A02 Dübel Vida x33	A03 Dübel x33	A04 Minifiks Takım x8	A05 Kavela x12
A06 Tapa x12				

PARÇA KODLAMA / GENERAL VIEW

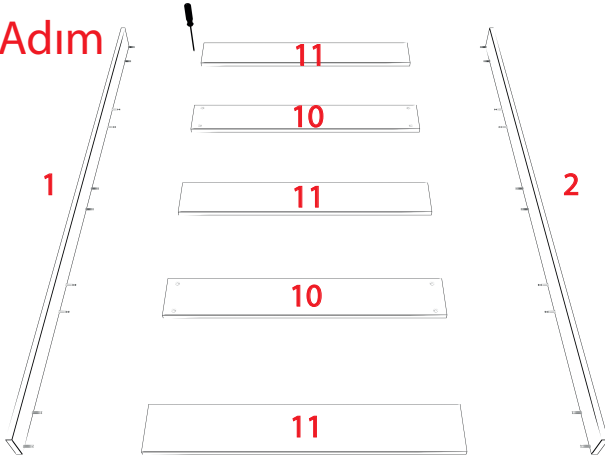


Müşteriye Notlar

1. Parçaların üzerinde yarım delik ve tam delikler mevcut. Yarım delik arkaya geçmeyen Tam delik ise arkadan çıkan deliklerdir. Kurulumu başlamadan önce yarım deliklerin tamamına geniş bir tornavida yardımı ile çelik dübeller takılır ise daha rahat bir kurulum olur.
2. Kurulumu başlamadan önce parçaları kontrol ederek deforme olmuş parça var ise bizimle irtibata geçin lütfen...

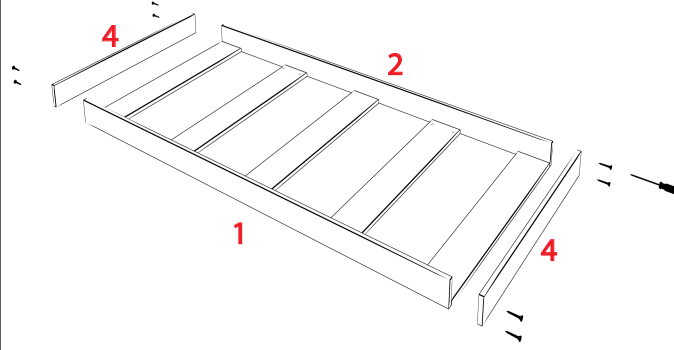


1. Adım



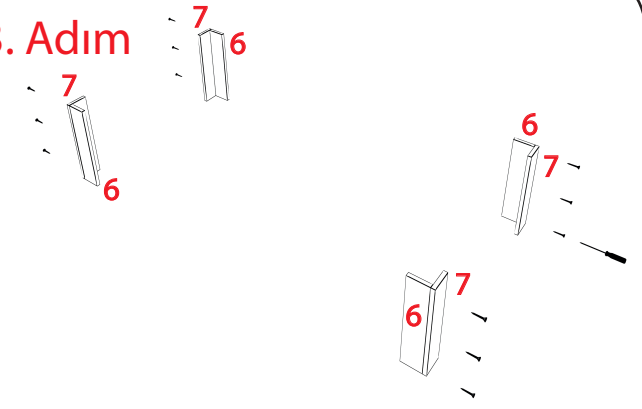
10 ve 11 No'lu yatak altı parçaları 1 ve 2 No'lu parçalarla şekildeki gibi birleştirilir. 10 no lu parçalar minifix yardımıyla, 11 No'lu parçalar ise plastik kavela yardımıyla birleştirilir. Parçaların geleceği deliklere kavela ve minifix milleri takılır. 10 no lu parçalara minifix gövdeleri takılıp tornavida ile kilitlenir.

2. Adım



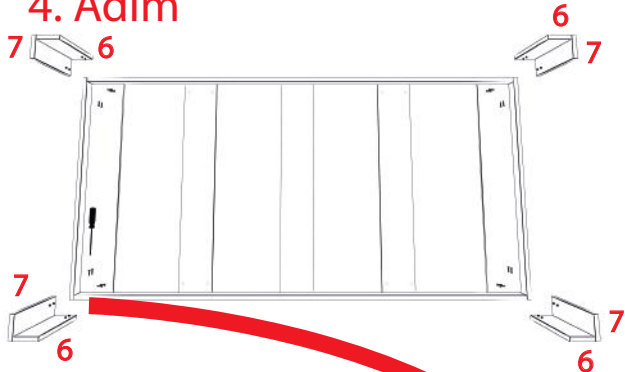
4 No'lu parçalar şekildeki gibi 1 ve 2 No'lu parçalar ile 3,5 x 50 (5 cm) sunta vidası vidalanır.

3. Adım

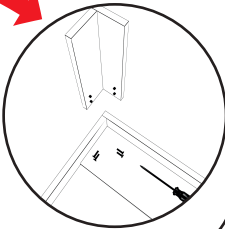


6 ve 7 No'lu parçalar ürünümüzün ayaklarını oluşturan parçalardır. Şekilde görüldüğü gibi bu parçalar L oluşturacak şekilde 3 x 50 (5cm) sunta vidaları ile vidalanır.

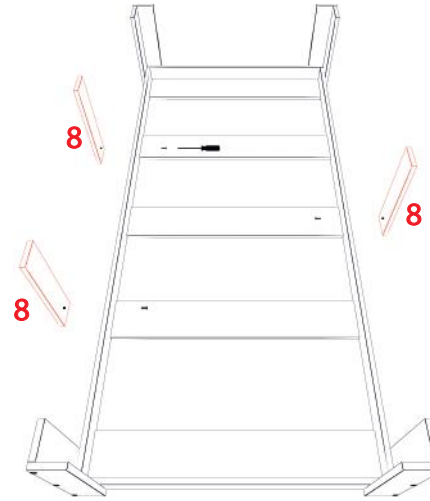
4. Adım



Önceki adımlarda montajı yapılan parçalar şekildeki gibi karyolanın yatak bölümü ile ayak kısmı dübel vidalar ile montajlanır. Vidalar karyola iç kısmından, dübeller ise 6 ve 7 No'lu parçalardaki yuvalarına şekildeki gibi yerleştirilerek vidalanır.

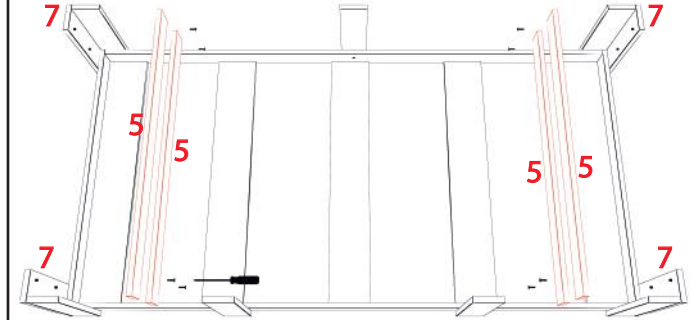


5. Adım



8 No'lu parçalar şekildeki gibi 1 ve 2 No'lu parçalara dübel vidalar ile vidalanır. Vidalar karyola iç kısmından dübeller ise 8 No'lu parçalardaki yuvalarına şekildeki gibi yerleştirilerek vidalanır.

6. Adım



5 No'lu parçalar şekildeki gibi 7 No'lu parçalara dübel vidalar ile vidalanır. Vidalar karyola iç kısmından dübeller ise 7 No'lu parçalardaki yuvalarına şekildeki gibi yerleştirilerek vidalanır.

Sorunlar ve Çözümleri

Sorun: Ürün taşıma sırasında hasar almış.

Çözüm: Hasarlı parça veya parçaların üzerindeki numaraları bizlere veya alışveriş yaptığınız web sitesine iletmeniz durumunda hemen gerekli parçalar tarafınıza ÜCRETSİZ olarak gönderilecektir

Sorun: Montaj konusunda desteğe ihtiyacım var.

Çözüm: Montaj ekibimiz yoktur ancak montaj konusunda telefon veya whatsapp üzerinden destek verebilmekteyiz. Bunun için alışveriş yaptığınız web sitesi üzerinden bizlere ulaşmanız ve sipariş numaranız ile montaj talimatlarının ilk sayfasında sağ altta yer alan ürün kodunu iletmeniz yeterlidir.

Sorun: Ürünüm eksik geldi.

Çözüm: İlk olarak eğer ürün 2 veya daha fazla kolden oluşmakta ise kargo firması eksik koli getirmiş olabilir. Bizler ile iletişime geçerseniz hemen kargo firması ile iletişime geçerek eksik kolinin sizlere ulaşmasını sağlarız. Eğer koli içerisinde parça eksik ise öncelikli olarak kusura bakmayınız parça numarasını iletmeniz durumunda hemen gerekli gönderim sağlanacaktır.

Sorun: Üründe kapak var ancak kapaklar arası açık kalmakta.

Çözüm: Merak edilecek bir durum yok montaj eşnasında menteşede bulunan hiç kullanmadığınız ve değişiklik yapmadığınız ayar vidası bulunmaktadır. Bu vidayı sıkarak veya gevşelterek kapakların ayarlarını rahatlıkla yapabilirsiniz.

Diğer tüm soru ve sorunlarınızın çözümleri için bizimle iletişime geçmeniz yeterlidir

Yaşayabileceğiniz problemler için ürünü satın aldığınız websitesi üzerinden yada hafta içi ve cumartesi günleri 0549 4510087 numaralı telefonda destek alabilirsiniz.



NİNNİMO MOBİLYA MÜŞTERİ İLETİŞİM MERKEZİ:



0549 451 00 87