

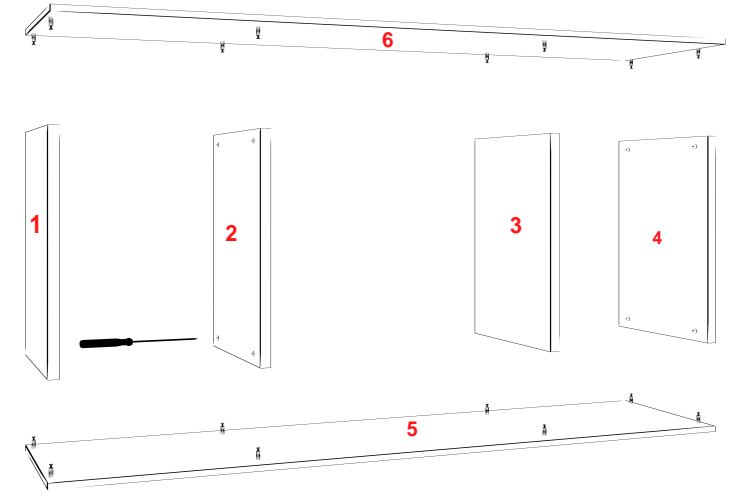
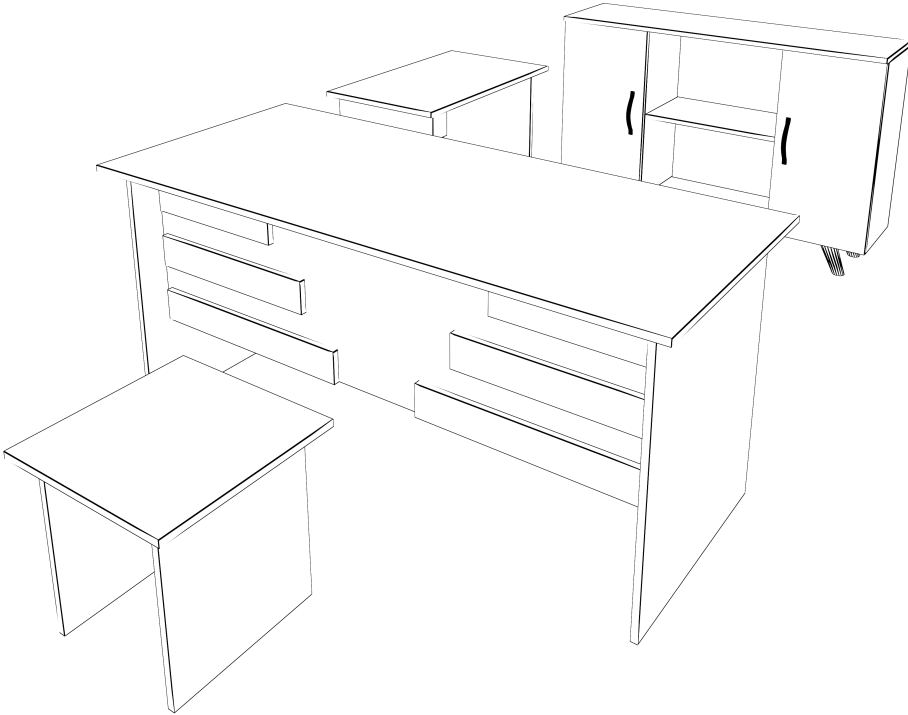
OFİS TAKIMI

Bu modülün kurulumu için gerekli olan araçlar.
The necessary tools (not included)



A01 Minifiks Pimi x48	A02 Minifiks Gövde x48	A03 Kavela x40	A04 Çivili Ayak x12	A05 Arkalık Çivisi x24
A06 Kulp x2	A07 3 x 18 vida x36	A08 Raf Pimi x14	A09 Menteşe x4	A14 M4x22 Kulp Vidası x4
A10 Konik Ayak x4				

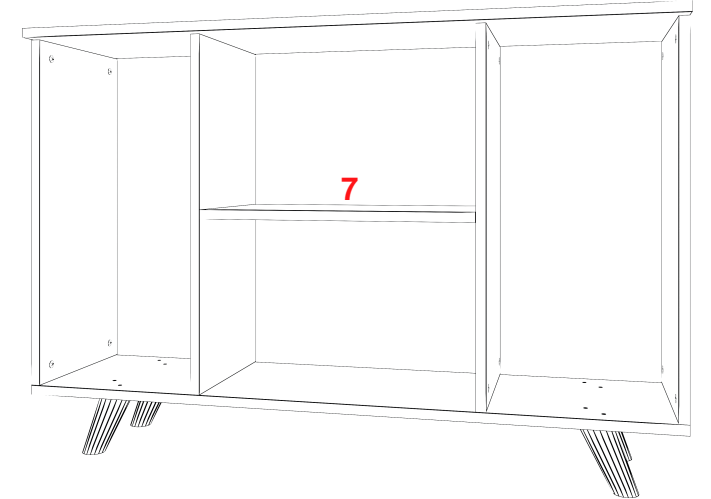
PARÇA KODLAMA / GENERAL VIEW



1. Adım

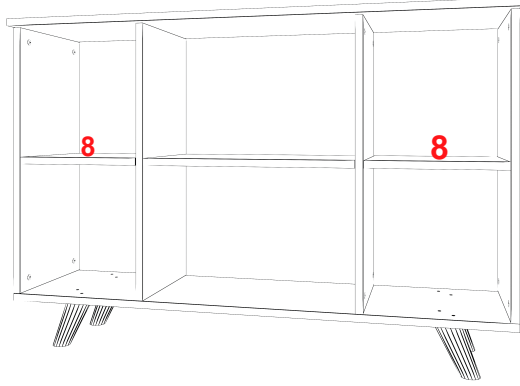
1-2-3 ve 4 Nolu parçalardaki minifiks deliklerine minifiks gövdeleri kavela deliklerine kavelalar takılır. Minifiks pimleri 5 ve 6 nolu parçalara şekildeki gibi takıldıktan sonra 1-2-3-4 nolu parçalar ile montajı yapılır ve tornavida yardımıyla sıkılır.

2. Adım



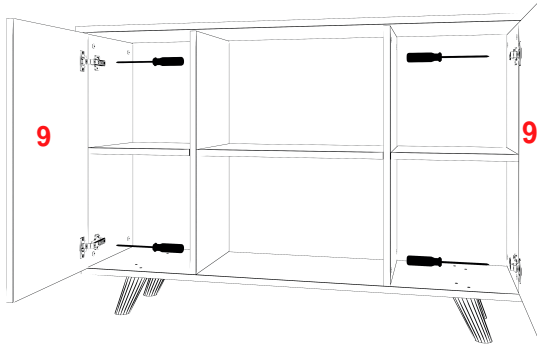
Orta raf 2 ve 3 nolu parçaları ortalayacak şekilde raf pimleri ile montajı yapılır.

3. Adım



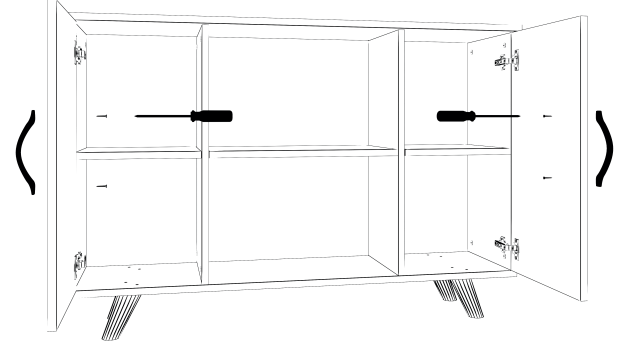
8 Nolu parçalar, orta raf kurulumundaki gibi 1,2,3 ve 4 nolu parçalara ortalanıp, raf pimleri yerleştirildikten sonra montajı yapılır.

4. Adım



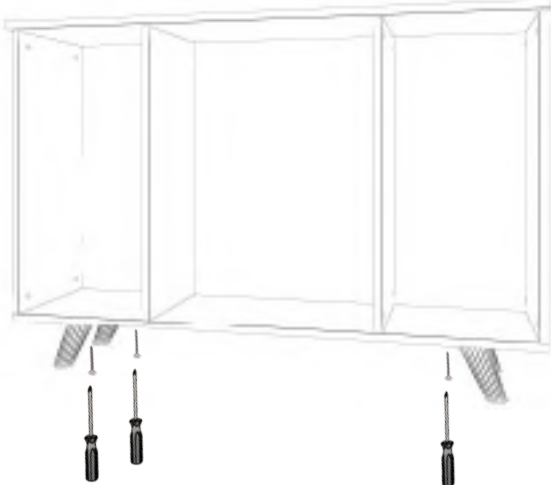
9 nolu parçalar yani kapaklar 1 ve 4 nolu parçalara 2 şer adet menteşe ile konsolu yere yatırıp 3,5 x18 vidaları kullanarak monte edilir.

5. Adım



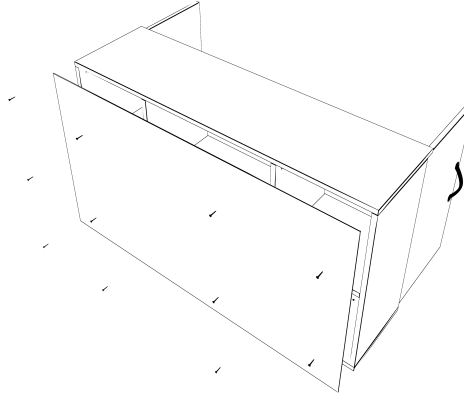
Kapaklar montajları yapıldıktan sonra kulp vidaları kullanılarak kapakların kulpları takılır.

6. Adım



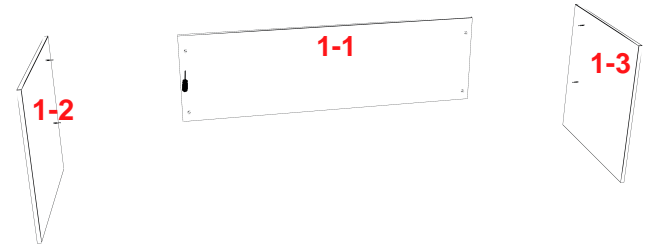
Ayaklar her bir ayağa 4 er adet 3,5 x 18 vida gelecek şekilde 2 nolu parçaya montelenir.

7. Adım



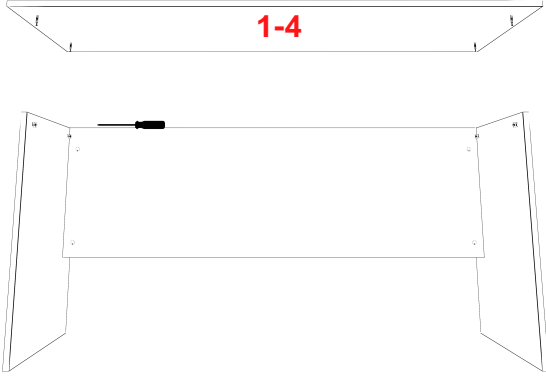
Gönderilen 3mm kalınlığında arkalık çiviler ile konsolun arkasına çivilenir.

8. Adım MASA



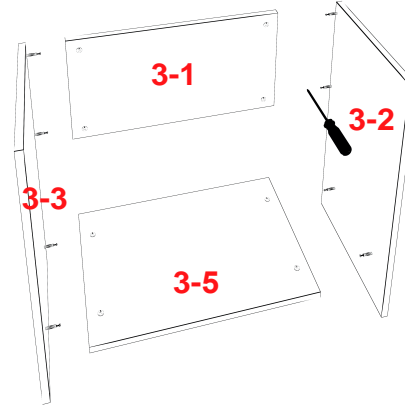
Masanın ön banko kısmı yani 1-1 nolu parçada minifiks gövdeleri takılır. 1-2 ve 1-3 nolu masa yan bankolarına minifiks pimleri karşılayan deliklere yerleştirilir, her minifiks piminin yanına kavelalar takılır. Montaj yapılırken minifiks gövdeleri tornavida yardımı ile sıkılır.

9. Adım



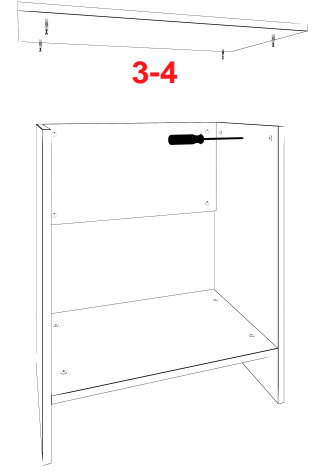
1-4 nolu parçadaki minifiks pimleri ve kavelalar kendi deliklerine görseldeki gibi yerleştirilir. Minifiks pimlerini karşılayan minifiks gövdeleri 1-2 ve 1-3 nolu parça üzerindeki deliklerine yerleştirilir. Delikler denk gelecek şekilde parçalar birbirine takılır ve minifiks gövdeleri tornavida yardımı ile sıkılır.

10. Adım ETAJER



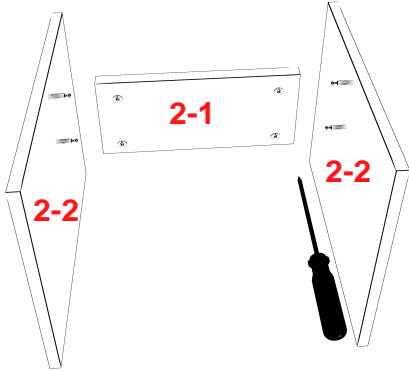
3-1 ve 3-5 Nolu parçaya minifiks gövde kısımları takılır. 3-2 ve 3-3 Nolu (yan ayak) parçalara minifiks pimleri sıkılır. Parçalar minifiks bağlantıları denk gelecek şekilde takılır ve minifiksler sıkılarak montajı yapılır.

11. Adım



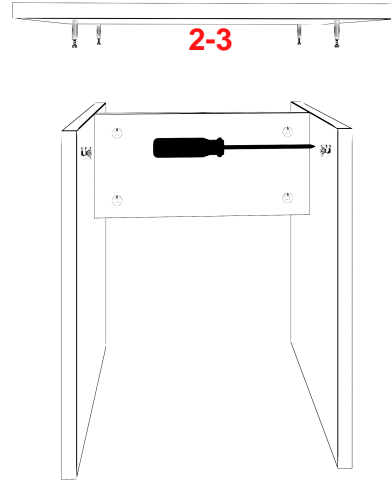
3-4 Nolu (Üst) parçaya minifiks pimleri ve kavelalar takılır. Minifiks gövdeleri 3-2 ve 3-3 nolu parçalara takıldıktan sonra üst 3-5 nolu parça delikler denk gelecek şekilde yerine takılır ve tornavida yardımı sıkılır.

12. Adım SEHPA



Sehpanın 2-1 nolu parçasına minifiks gövdeleri takılır. 2-2 nolu parçalarına minifiks pimleri takılır. Delikler denk gelecek şekilde parçaların montajı yapılır ve minifiksler tornavida yardımı ile sıkılır.

14. Adım



Sehpanın 2-2 nolu ayaklarına minifiks gövdeleri takıldıktan sonra 2-3 nolu üst parçaya minifiks pimleri takılır. Delikler denk gelecek şekilde parçanın montajı yapıldıktan sonra tornavida yardımı ile sıkılır.

Sorunlar ve Çözümleri

Sorun: Ürün taşıma sırasında hasar almış.

Çözüm: Hasarlı parça veya parçaların üzerindeki numaraları bizlere veya alışveriş yaptığınız web sitesine iletmeniz durumunda hemen gerekli parçalar tarafınıza ÜCRETSİZ olarak gönderilecektir

Sorun: Montaj konusunda desteğe ihtiyacım var.

Çözüm: Montaj ekibimiz yoktur ancak montaj konusunda telefon veya whatsapp üzerinden destek verebilmekteyiz. Bunun için alışveriş yaptığınız web sitesi üzerinden bizlere ulaşmanız ve sipariş numaranız ile montaj talimatlarının ilk sayfasında sağ altta yer alan ürün kodunu iletmeniz yeterlidir.

Sorun: Ürünüm eksik geldi.

Çözüm: İlk olarak eğer ürün 2 veya daha fazla kolden oluşmakta ise kargo firması eksik koli getirmiş olabilir. Bizler ile iletişime geçerseniz hemen kargo firması ile iletişime geçerek eksik kolinin sizlere ulaşmasını sağlarız. Eğer koli içerisinde parça eksik ise öncelikli olarak kusura bakmayınız parça numarasını iletmeniz durumunda hemen gerekli gönderim sağlanacaktır.


Sorun: Üründe kapak var ancak kapaklar arası açık kalmakta.

Çözüm: Merak edilecek bir durum yok montaj eşnasında menteşede bulunan hiç kullanmadığınız ve değişiklik yapmadığınız ayar vidası bulunmaktadır. Bu vidayı sıkarak veya gevşelterek kapakların ayarlarını rahatlıkla yapabilirsiniz.

Sorun: Ürünün montaj videosu var mı?

Çözüm: Şimdilik ürünün montaj videosu yok bu nedenle kusura bakmayınız

Diğer tüm soru ve sorunlarınızın çözümleri için bizimle iletişime geçmeniz yeterlidir

Yaşayabileceğiniz problemler için ürünü satın aldığınız websitesi üzerinden yada hafta içi ve cumartesi günleri  0549 451 00 87 numaralı telefondan destek alabilirsiniz.