



bebeğim için en rahatı o

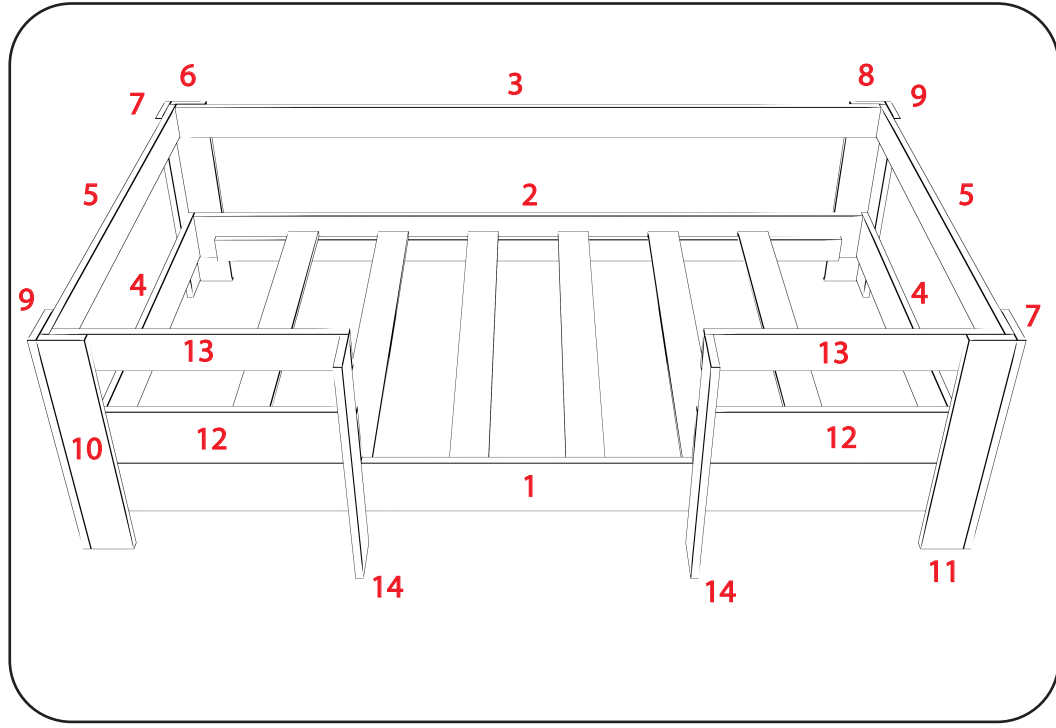
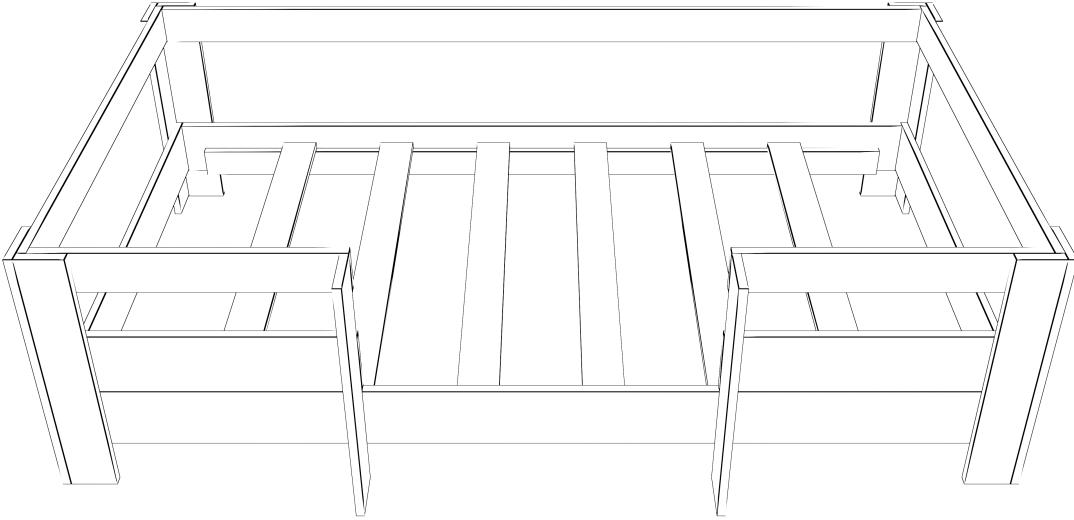
M5 KARYOLA KURULUM KILAVUZU

Bu modülün kurulumu için gerekli olan araçlar.
The necessary tools (not included)



A01	3,5x50 YHB Vida	A02	Dübel Vida	A03	Dübel	A04	Tapa
	x40		x34		x34		x20

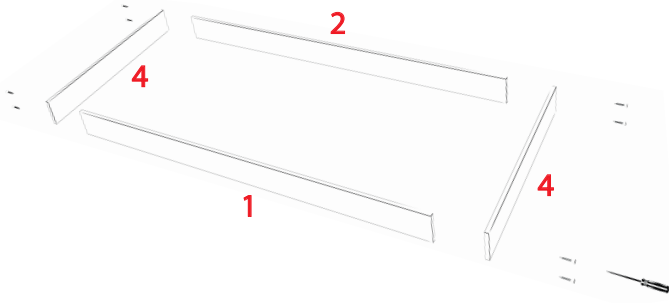
PARÇA KODLAMA / GENERAL VIEW



Müşteriye Notlar

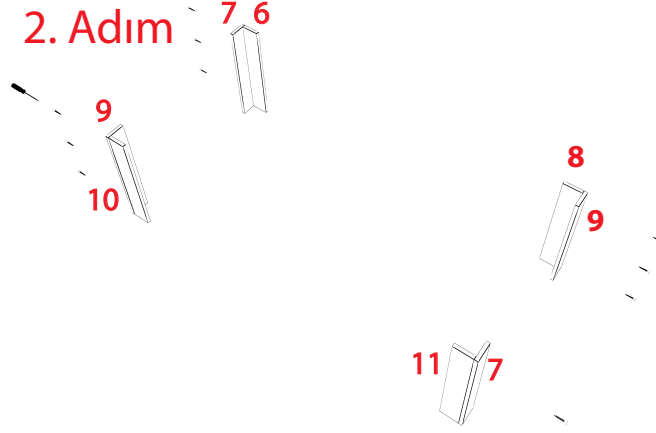
1. Parçaların üzerinde yarım delik ve tam delikler mevcut. Yarım delik arkaya geçmeyen Tam delik ise arkadan çıkan deliklerdir. Kurulumu başlamadan önce yarım deliklerin tamamına geniş bir tornavida yardımı ile çelik dübeller takılır ise daha rahat bir kurulum olur.
2. Kurulumu başlamadan önce parçaları kontrol ederek deforme olmuş parça var ise bizimle irtibata geçin lütfen...

1. Adım



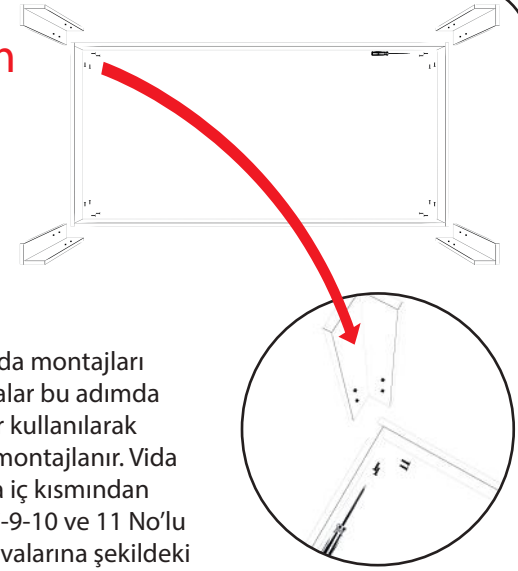
1-2 ve 4 No'lu parçalar birbirleri ile şekildeki gibi 3 x 50 (5cm) uzunluğundaki sunta vidaları ile vidalanır.

2. Adım



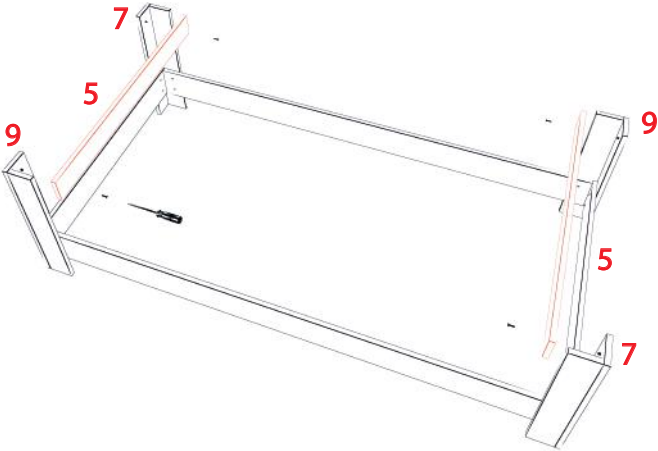
6-7-9-10 ve 11 No'lu parçalar ürünümüzün ayaklarını oluşturan parçalardır. Bu Numaralara sahip parçalar şekildeki gibi 3 x 50 (5cm) uzunluğundaki sunta vidaları ile vidalanır.

3. Adım



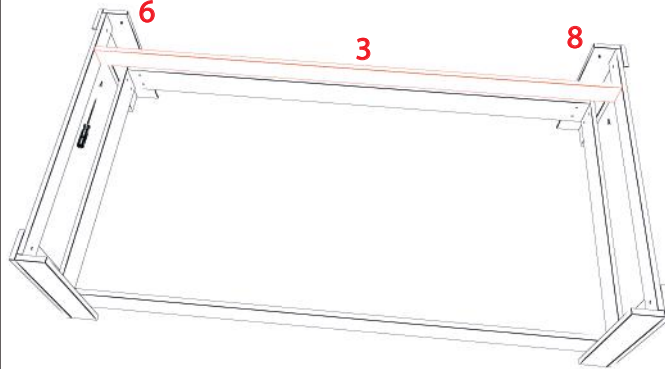
1. ve 2. adımda montajları yapılan parçalar bu adımda dübel vidalar kullanılarak birbirleri ile montajlanır. Vida kısmı karyola iç kısmından dübel ise 6-7-9-10 ve 11 No'lu parçadaki yuvalarına şekildeki gibi yerleştirilerek vidalanır.

4. Adım



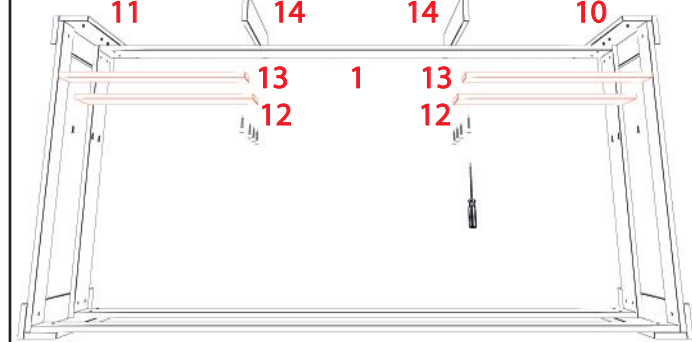
5 No'lu parçalar şekildeki gibi 7 ve 9 No'lu parçalara dübel vidalar ile vidalanır. Vida kısmı karyola iç kısmından dübel ise 5 No'lu parçadaki yuvalarına şekildeki gibi yerleştirilerek vidalanır.

5. Adım



3 No'lu parça şekildeki gibi 6 ve 8 No'lu parçalara dübel vidalar ile vidalanır. Vidalar karyola iç kısmından dübeller ise 7 No'lu parçalardaki yuvalarına şekildeki gibi yerleştirilerek vidalanır.

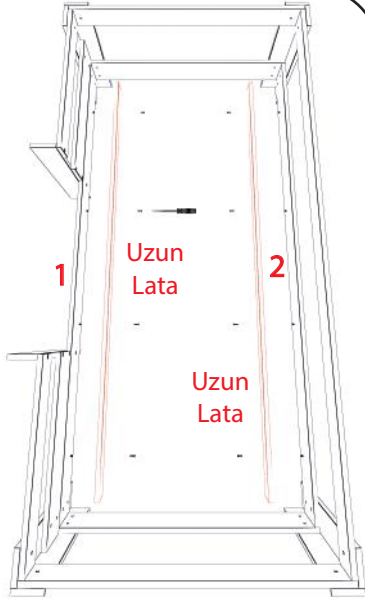
6. Adım



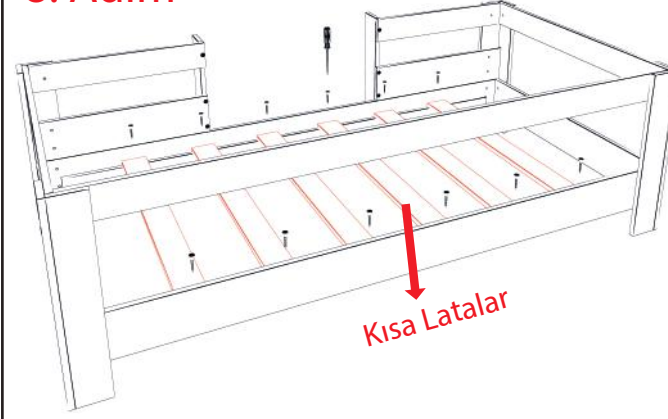
12-13 ve 14 No'lu parçalar şekildeki gibi 1-10 ve 11 No'lu parçalara montajlanır. 14 No'lu parça montajı için sadece 3,5 x 50 (5cm) sunta vidası kullanılırken 12 ve 13 No'lu parçaların montajı için 3,5 x 50 (5cm) sunta vidası ile beraber dübel vida kullanılır. Vidalar karyola iç kısmından, dübeller ise 10 ve 11 No'lu parçalardaki yuvalarına şekildeki gibi yerleştirilerek vidalanır. 12 ve 13 No'lu parçaların 10 ve 11 No'lu parça ile montajı yapıldığı kenarlarına 3 x 50 (5cm) sunta vidası, 8 ve 10 ve 11 No'lu parçalar tarafından kenarlarının montajı için dübel vida kullanılır.

7. Adım

Uzun latalar Őekildeki gibi 1 ve 2 No'lu parçalara dbel vidalar ile vidalanır. Vida kısmı karyola i kısmından dbel ise 1ve 2 No'lu paradaki yuvalarına Őekildeki gibi yerleŐtirilerek vidalanır.



8. Adım



Toplamda 6 kısa latalar bir nceki adımda montajı yapılan uzun latalara 3x50 (5cm) uzunluęundaki sunta vidaları ile Őekildeki gibi vidalanır.

PARA LİSTESİ

Para No	Ölüler (En x Boy)	Adet	Onay
1 Nolu Para	146 x 1910	1	
2 Nolu Para	146 x 1910	1	
3 Nolu Para	96 x 1910	1	
4 Nolu Para	146 x 946	2	
5 Nolu Para	96 x 946	2	
6 Nolu Para	96 x 600	1	
7 Nolu Para	96 x 600	2	
8 Nolu Para	96 x 600	1	
9 Nolu Para	96 x 600	2	
10 Nolu Para	96 x 600	1	
11 Nolu Para	96 x 600	1	
12 Nolu Para	146 x 618	2	
13 Nolu Para	96 x 600	2	
14 Nolu Para	96 x 600	2	
Uzun Lata	76 x 1800	2	
Kısa Lata	90 x 910	6	

Sorunlar ve özömleri

Sorun: Ürün taşıma sırasında hasar almış.

özüm: Hasarlı para veya paraların üzerindeki numaraları bizlere veya alışveriş yaptığınız web sitesine iletmeniz durumunda hemen gerekli paralar tarafınıza ÜCRETSİZ olarak gönderilecektir.

Sorun: Montaj konusunda desteğe ihtiyacım var.

özüm: Montaj ekibimiz yoktur ancak montaj konusunda telefon veya whatsapp üzerinden destek verebilmekteyiz. Bunun için alışveriş yaptığınız web sitesi üzerinden bizlere ulaşmanız ve sipariş numaranız ile montaj talimatlarının ilk sayfasında sağ altta yer alan ürün kodunu iletmeniz yeterlidir.

Sorun: Ürünüm eksik geldi.

özüm: İlk olarak eğer ürün 2 veya daha fazla kolden oluşmakta ise kargo firması eksik koli getirmiş olabilir. Bizler ile iletişime geçerseniz hemen kargo firması ile iletişime geçerek eksik kolinin sizlere ulaşmasını sağlarız. Eğer koli içerisinde para eksik ise öncelikli olarak kusura bakmayınız para numarasını iletmeniz durumunda hemen gerekli gönderim sağlanacaktır.

Sorun: Üründe kapak var ancak kapaklar arası açık kalmakta.

özüm: Merak edilecek bir durum yok montaj esnasında menteşede bulunan hiç kullanmadığınız ve değişiklik yapmadığınız ayar vidası bulunmaktadır. Bu vidayı sıkarak veya gevşelterek kapakların ayarlarını rahatlıkla yapabilirsiniz.

Diğer tüm soru ve sorunlarınızın özömleri için bizimle iletişime geçmeniz yeterlidir

Yaşayabileceğiniz problemler için ürünü satın aldığınız websitesi üzerinden yada hafta içi ve cumartesi günleri **0549 4510087** numaralı telefonda destek alabilirsiniz.



NİNNİMO MOBİLYA MÜŞTERİ İLETİŞİM MERKEZİ:



0549 451 00 87