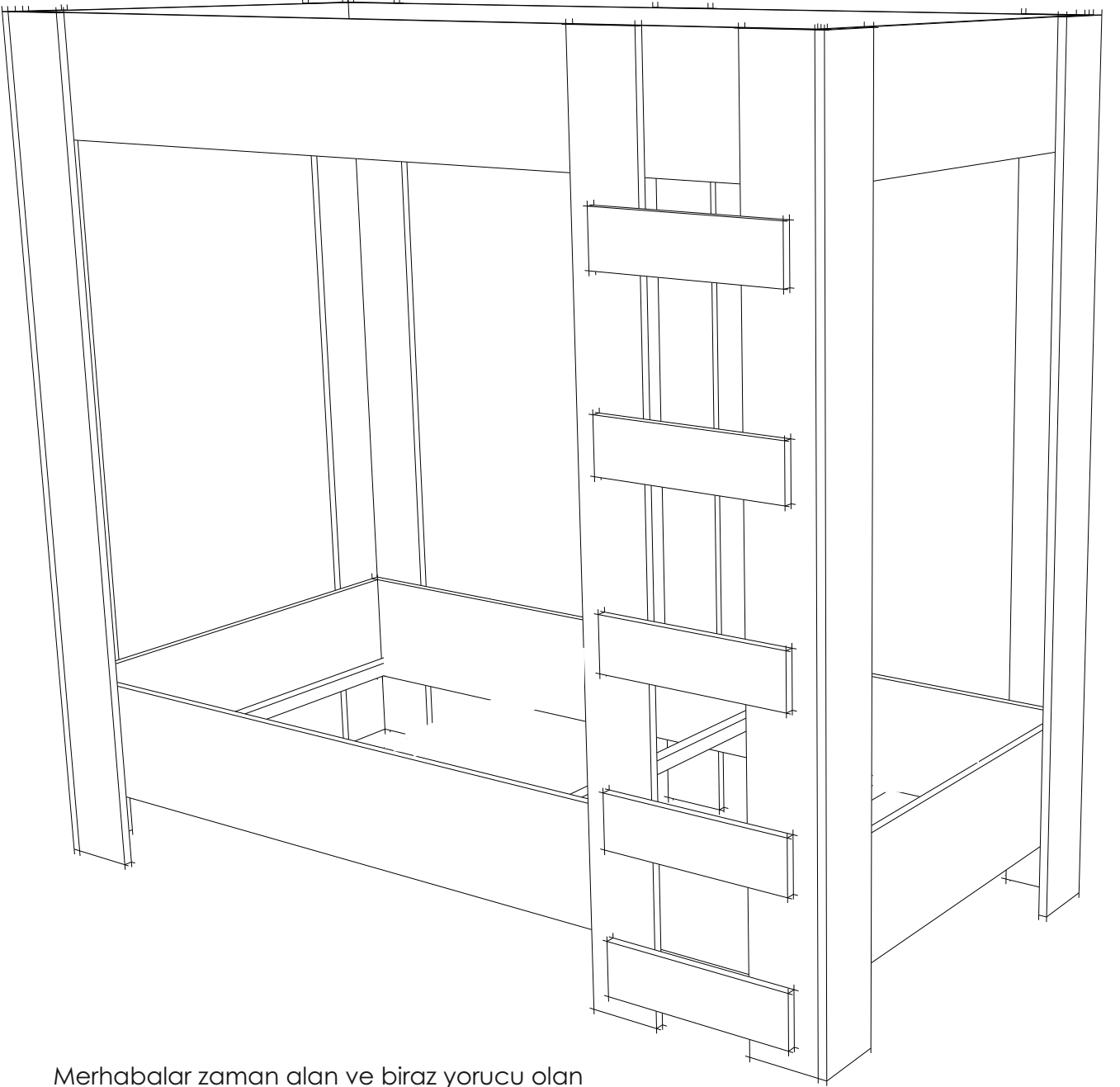


MONTAJ VE KULLANIM KLAVUZU ASSEMBLY MANUEL

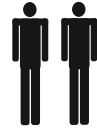


Merhabalar zaman alan ve biraz yorucu olan ama sonunda genç arkadaşlarımızın mutlulukları ile dinleneceğiz kurulum için kısa sade ve olabildiğince basit bir montaj hazırladık.

Lütfen sakın ve sinirlenmeden (versene, uzat şunu tutsana vb.) gibi kelimeleri kullanmadan montajı bitirmeniz dileği ile.

AYMODA RANZA 5

Bu modül iki kişi tarafından kurulmalıdır.
This unit should be assembled by two persons.



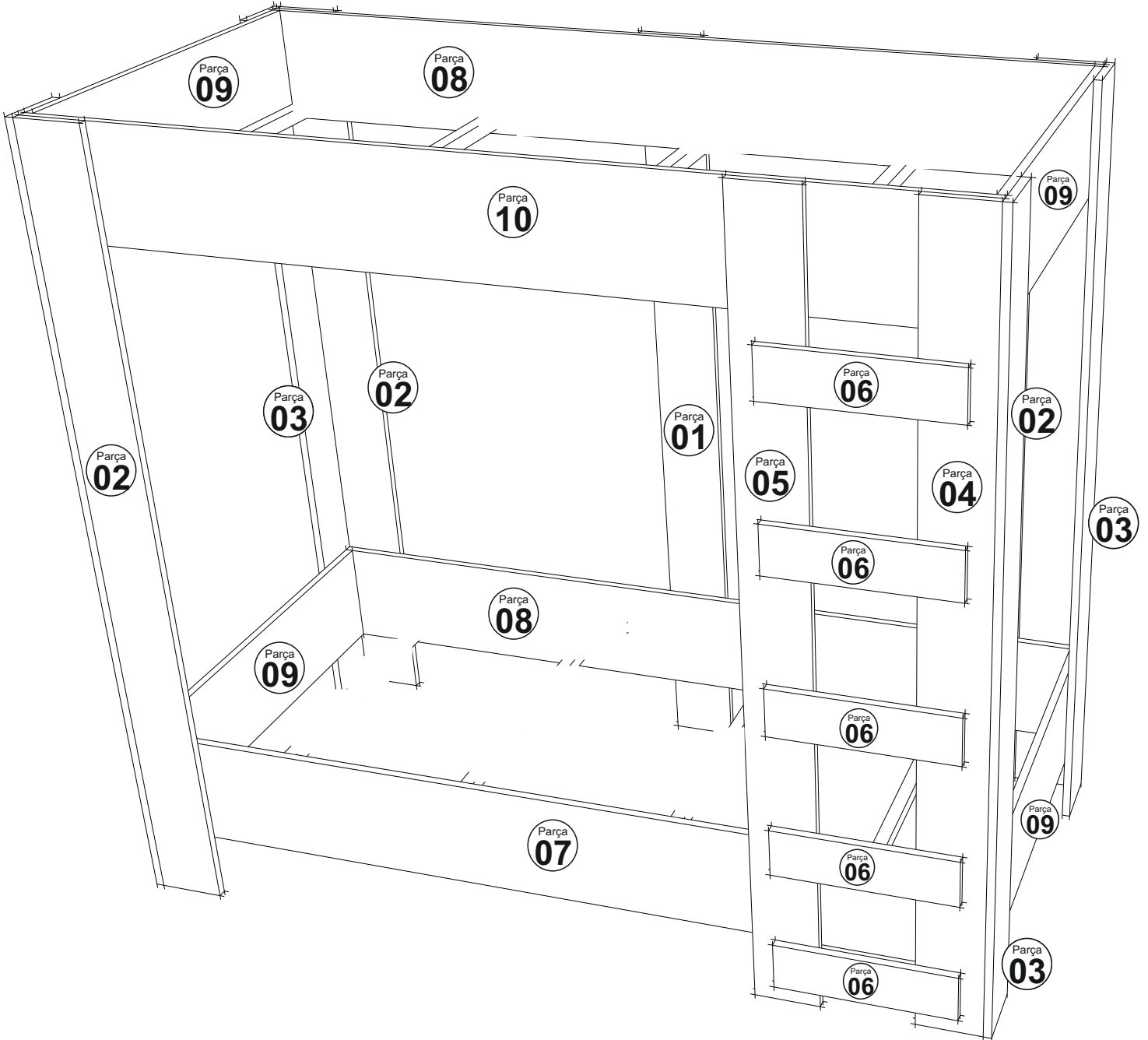
AKSESUAR LİSTESİ / ACCESSORY LIST

Bu modülün kurulumu için gerekli olan araçlar.
The necessary tools (not included)

R01 Montebent Vidası Büyük  X75	R02 4x50 YHB Vida  X96	R04 Tapa Ana Renk BÜ KÜX40 Değişken BÜ KÜ
---	---	--

PARÇA KODLAMA / GENERAL VIEW

0549 451 00 87

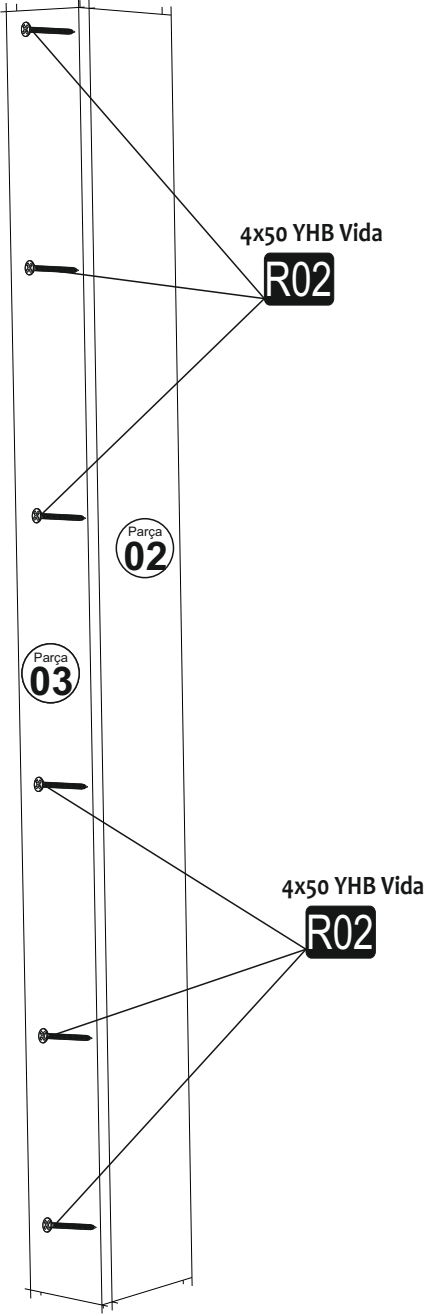


MONTAJ KILAVUZU / ASSEMBLY MANUEL

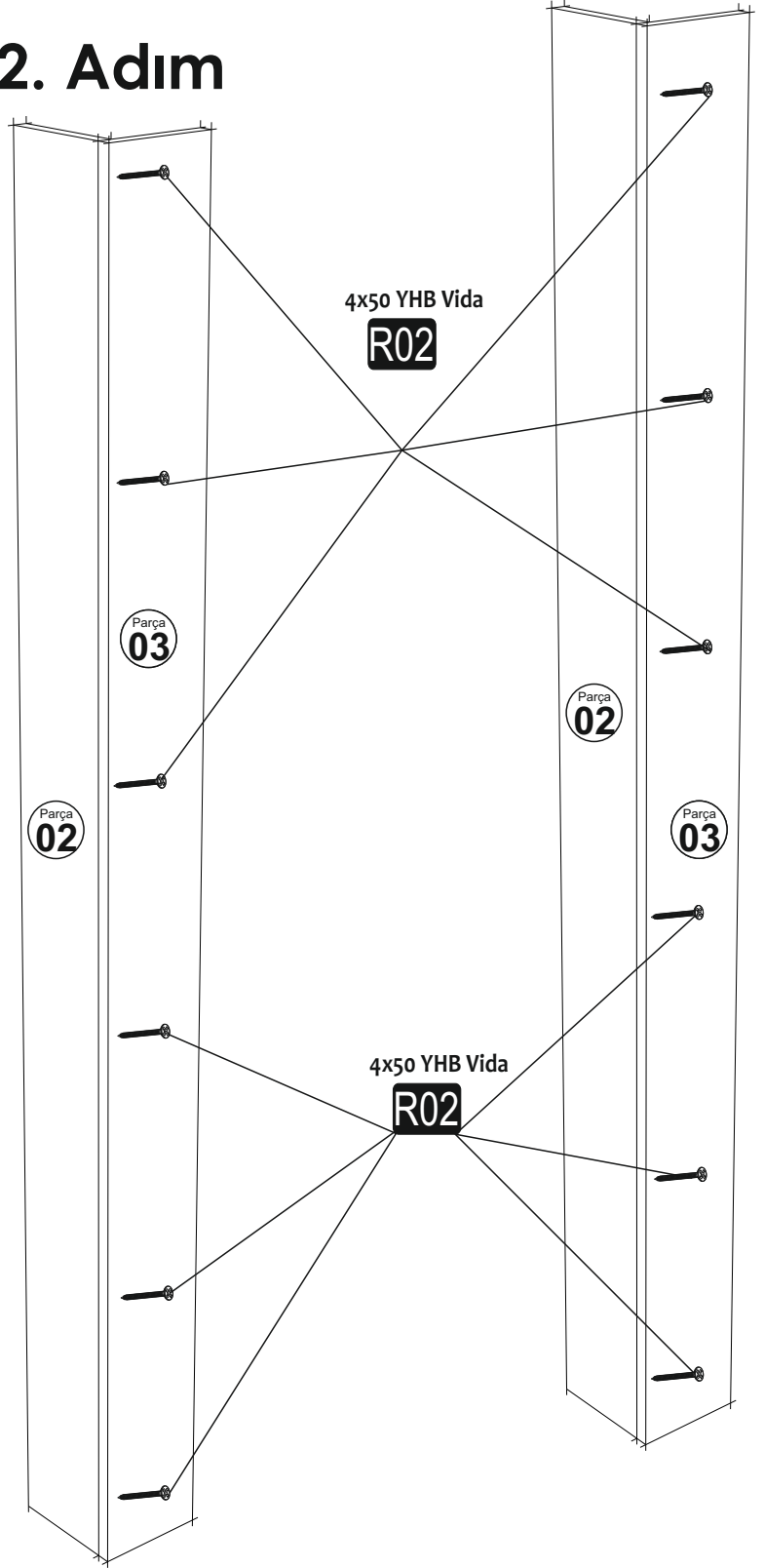
1. Adım

4x50 vidalar yardımı ile iki parça birbirine monte edilir.

3. Adım



2. Adım



DİKKAT

ÜRÜNÜ MUTLAKA İKİ KİŞİ MONTE EDİNİZ.
MONTAJ SIRASINDA DENGE SORUNLARI ÜRÜNDE DEFORMELERE NEDEN OLABİLİR.

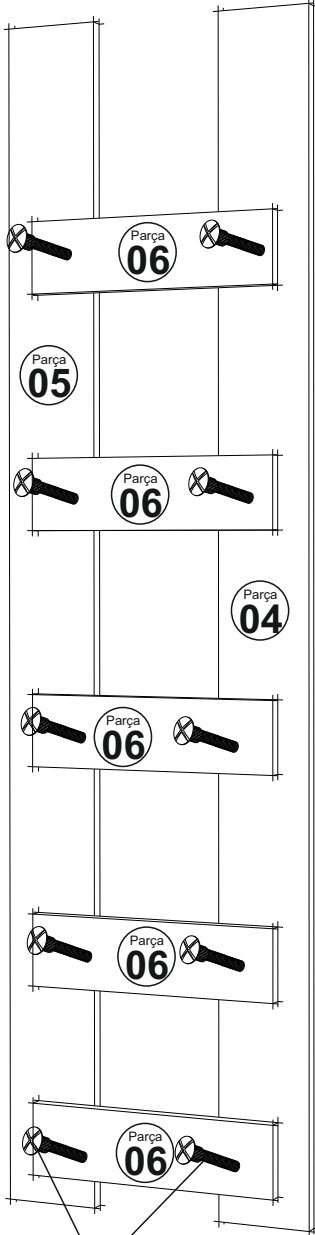
0549 451 00 87

MONTAJ KILAVUZU / ASSEMBLY MANUEL

4. Adım

Montebent vida yardımı ile 4 ve 5 nolu parçalara
6 nolu parçalar monte edilir.
Ardından 3 numara ile 5 numaralı parça
4x50 vida yardımı ile birleştirilir.

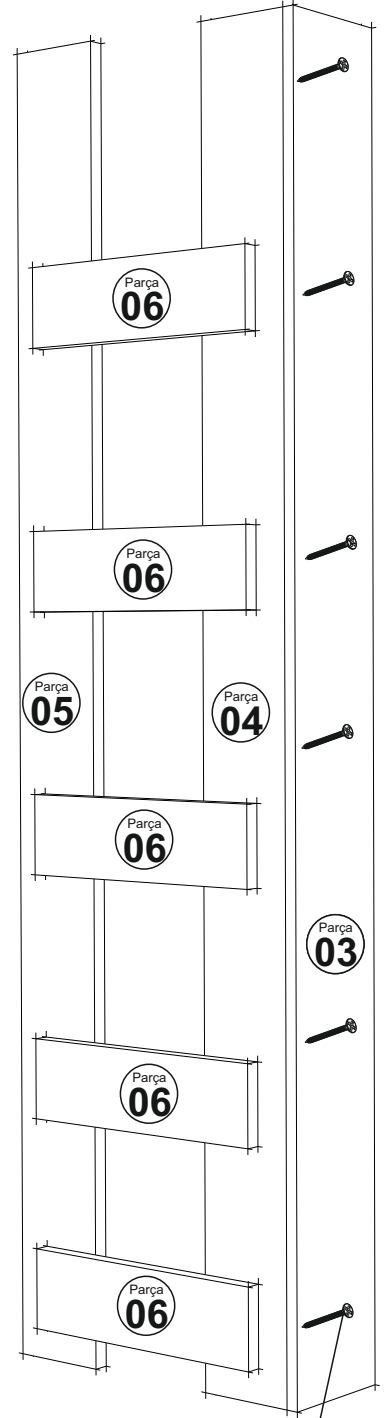
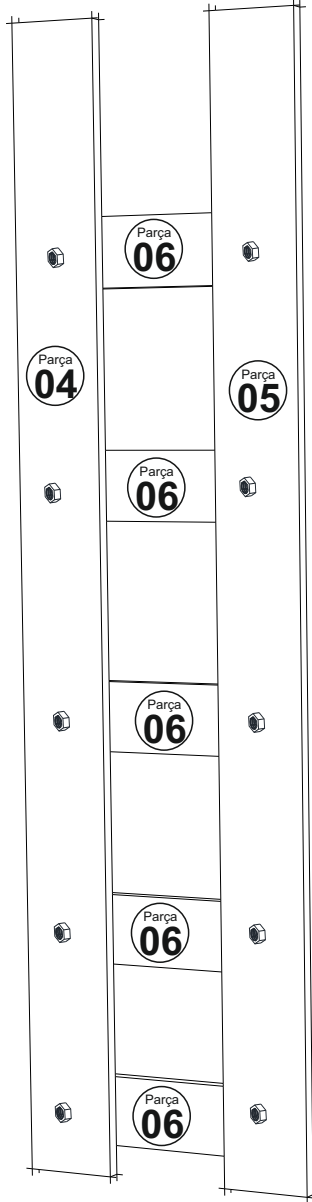
6. Adım



R01

Montebent Vidası Büyük

5. Adım



R02

4x50 YHB Vida

DİKKAT

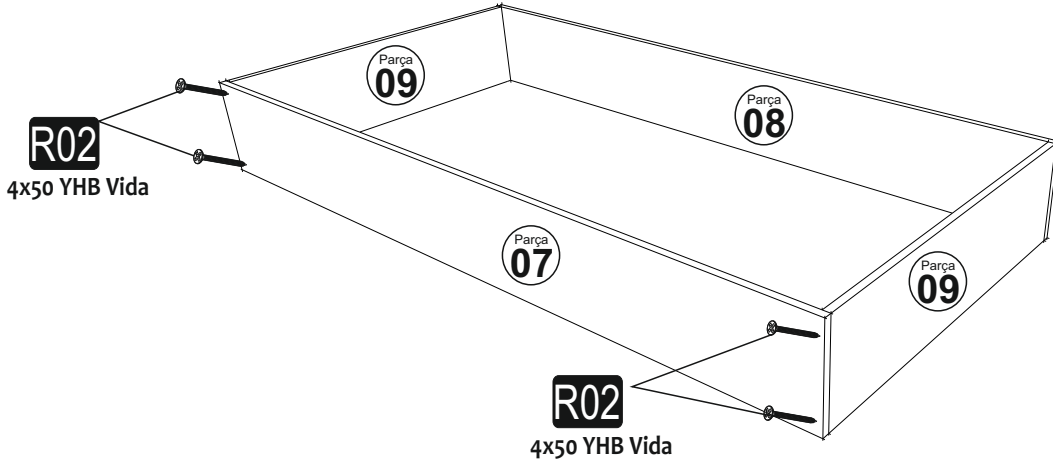
ÜRÜNÜ MUTLAKA İKİ KİŞİ MONTE EDİNİZ.

MONTAJ SIRASINDA DENGE SORUNLARI ÜRÜNDE DEFORMELERE NEDEN OLABİLİR.

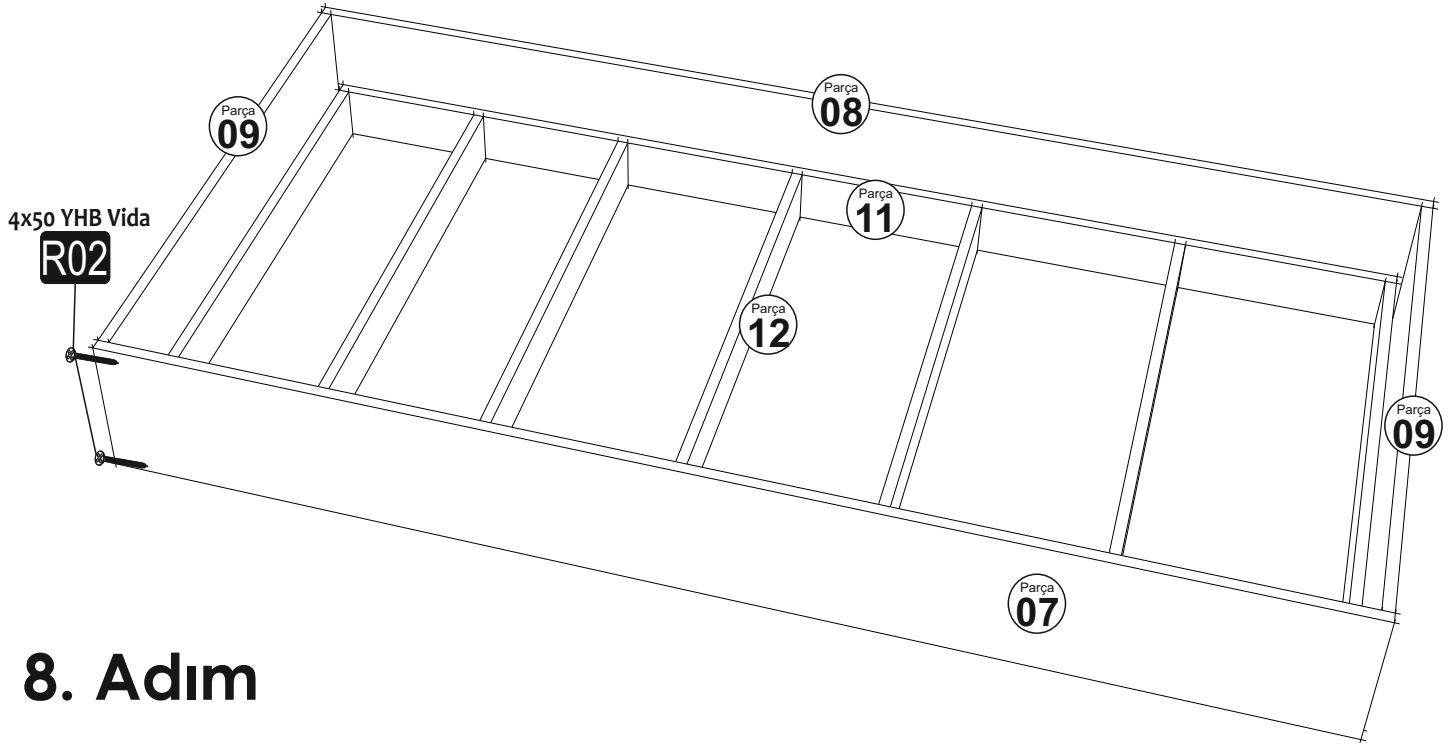
0549 451 00 87

MONTAJ KILAVUZU / ASSEMBLY MANUEL

7 ve 8 nolu parçalar 9 nolu parçalara 4x50 vidalar yardımı ile birbirine monte edilir.



7. Adım



8. Adım

11 ve 12 nolu parçalar şekildeki gibi bir birine monte edilir.

9. Adım

11 ve 12 nolu parçalar 7 ve 8 nolu parçalar 4 adet montebent vida ile monte ettirilir.

10. Adım

9. adımda ki gibi aynı işlem 10 ve 8 nolu parçalar içinde uygulanır.

DİKKAT

ÜRÜNÜ MUTLAKA İKİ KİŞİ MONTE EDİNİZ.

MONTAJ SIRASINDA DENGE SORUNLARI ÜRÜNDE DEFORMELERE NEDEN OLABİLİR.

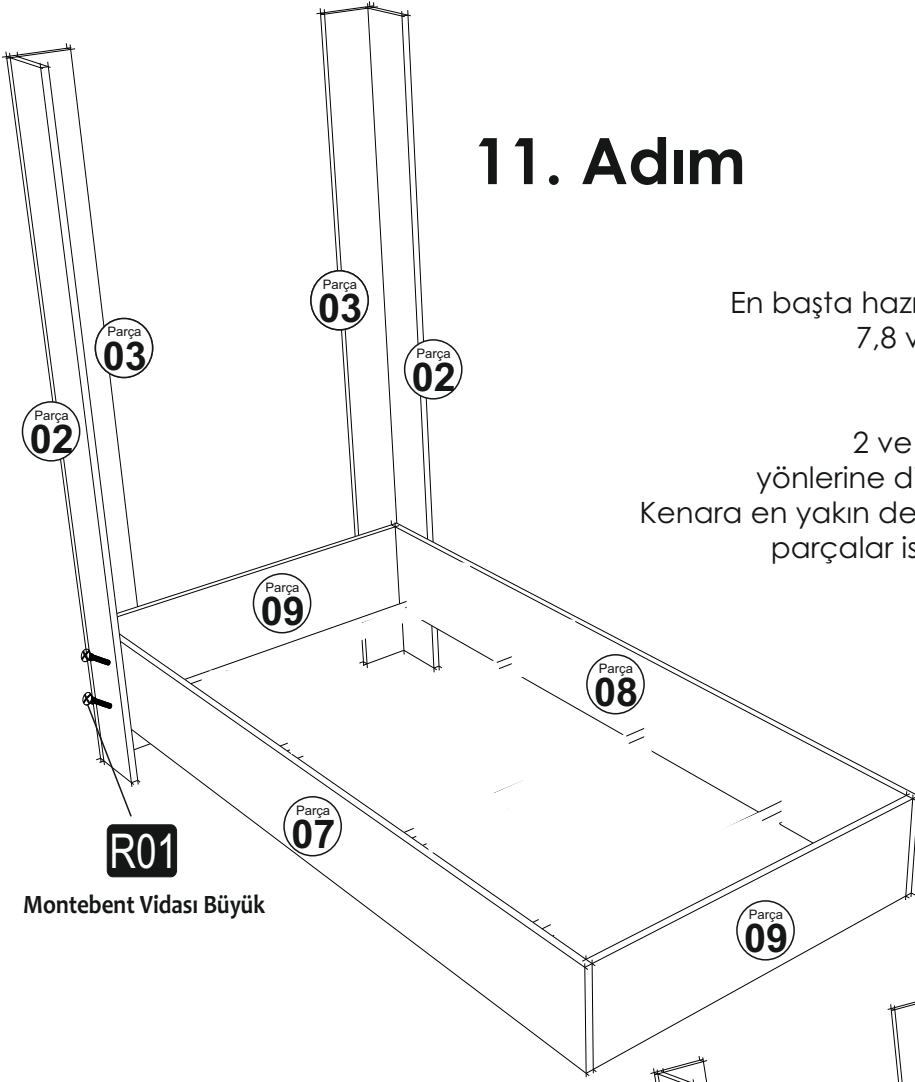
MONTAJ KILAVUZU / ASSEMBLY MANUEL

11. Adım

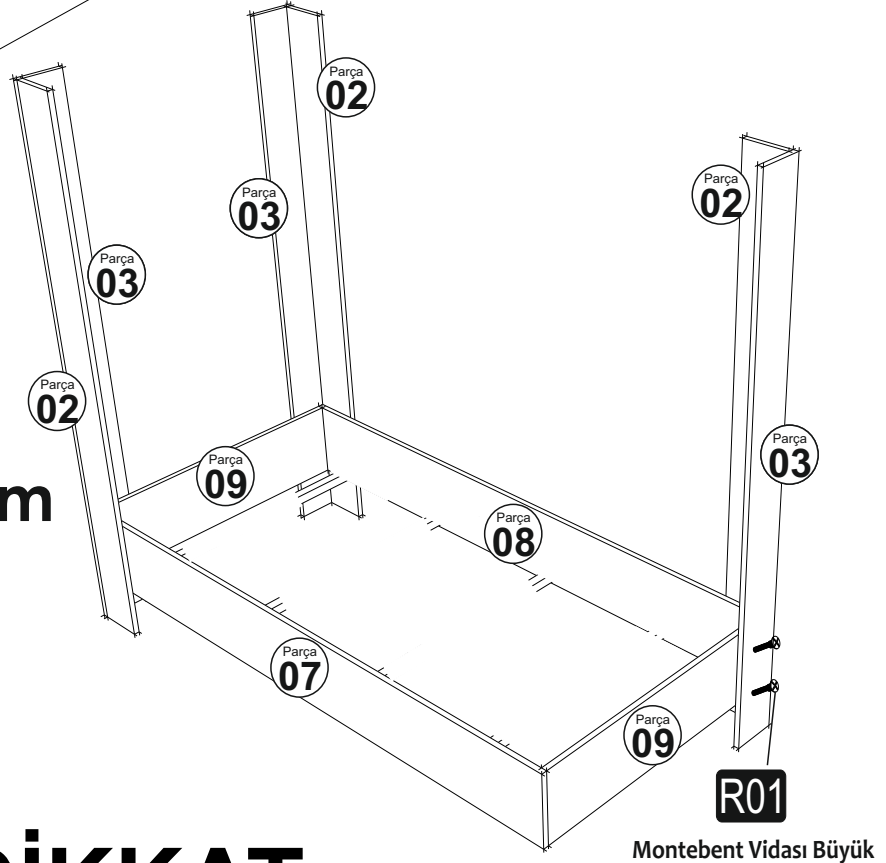
En başta hazırladığımız 2 ve 3 nolu parça birleşimleri 7,8 ve 9 nolu parçalar ile birleştirilir.

DİKKAT

2 ve 3 nolu parçaların aşağı yukarı yönlerine dikkat edelim ki tekrar sök tak olmasın. Kenara en yakın delikler hep üste gelecek. Kenardan uzak delikli parçalar ise ayak oluşması için aşağı gelecek.



12. Adım



DİKKAT

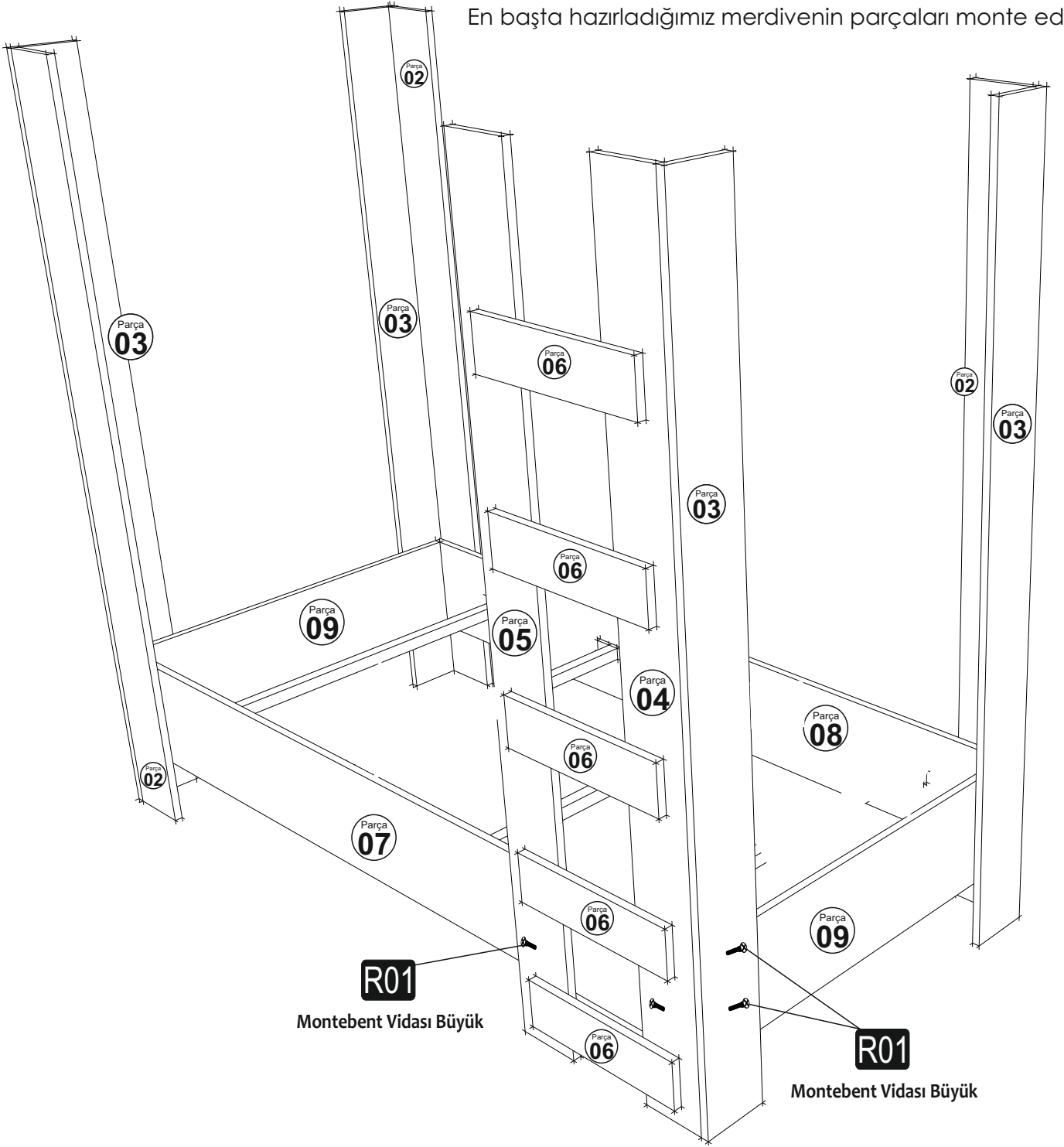
ÜRÜNÜ MUTLAKA İKİ KİŞİ MONTE EDİNİZ.
MONTAJ SIRASINDA DENGE SORUNLARI ÜRÜNDE DEFORMELERE NEDEN OLABİLİR.

0549 451 00 87

MONTAJ KILAVUZU / ASSEMBLY MANUEL

13. Adım

En başta hazırladığımız merdivenin parçaları monte edilir.



DİKKAT

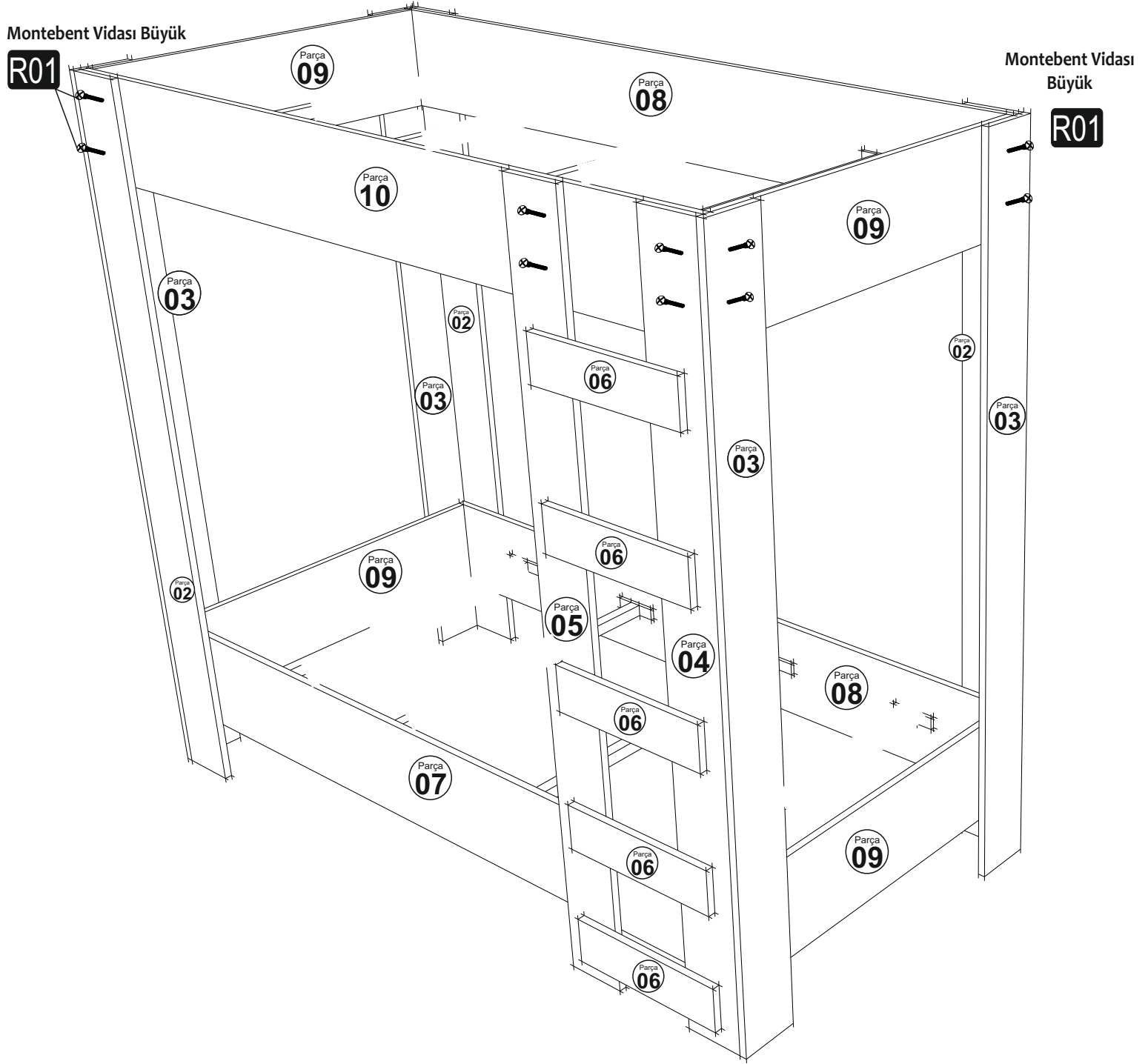
ÜRÜNÜ MUTLAKA İKİ KİŞİ MONTE EDİNİZ.
MONTAJ SIRASINDA DENGE SORUNLARI ÜRÜNDE DEFORMELERE NEDEN OLABİLİR.

0549 451 00 87

MONTAJ KILAVUZU / ASSEMBLY MANUEL

14. Adım

2 kiři ile üst yatak montebent vida yardımı ile monte edilir.



DİKKAT

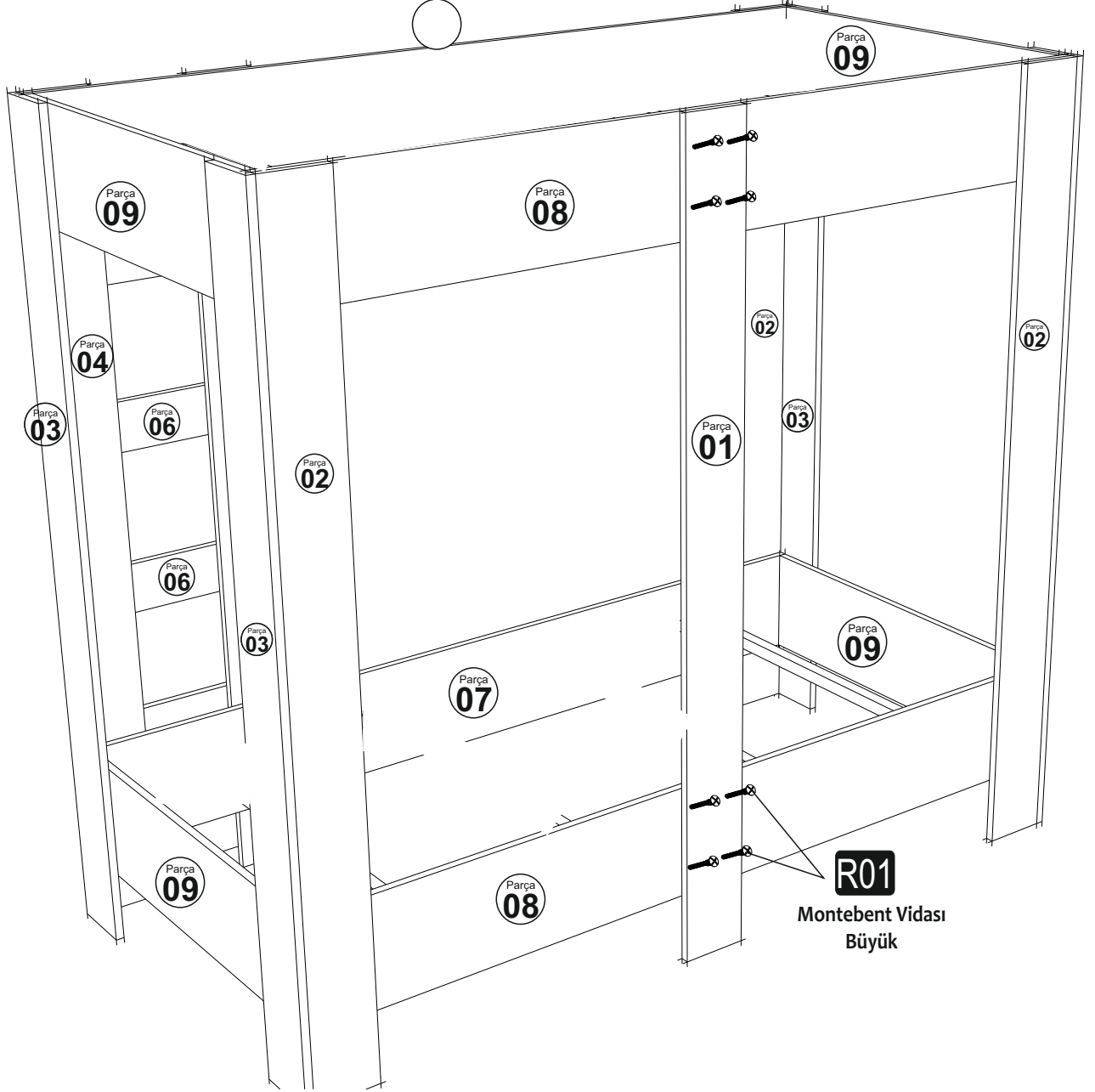
ÜRÜNÜ MUTLAKA İKİ KİŞİ MONTE EDİNİZ.
MONTAJ SIRASINDA DENGE SORUNLARI ÜRÜNDE DEFORMELERE NEDEN OLABİLİR.

MONTAJ KILAVUZU / ASSEMBLY MANUEL

15. Adım

Zor bir montaj bitmek üzere az sabır.

Bizler için en önemli parça olup üst yatakta oluşacak sorunların önüne geçmek için ve destek amaçlı mutlaka monte edilmelidir.



Tebrikler tüm vidalama işlemi bitti.

Şimdi alt ve üstte ranza demirlerinin üzerine konulacak olan malzemeleri yerleştirelim.

Üstteki demirlere konulan malzemelerin beyaz yüzeyleri aşağı bakmalı ki alttan temiz bir görüntü oluşsun.

Vidalamanıza gerek bulunmamaktadır.

DİKKAT

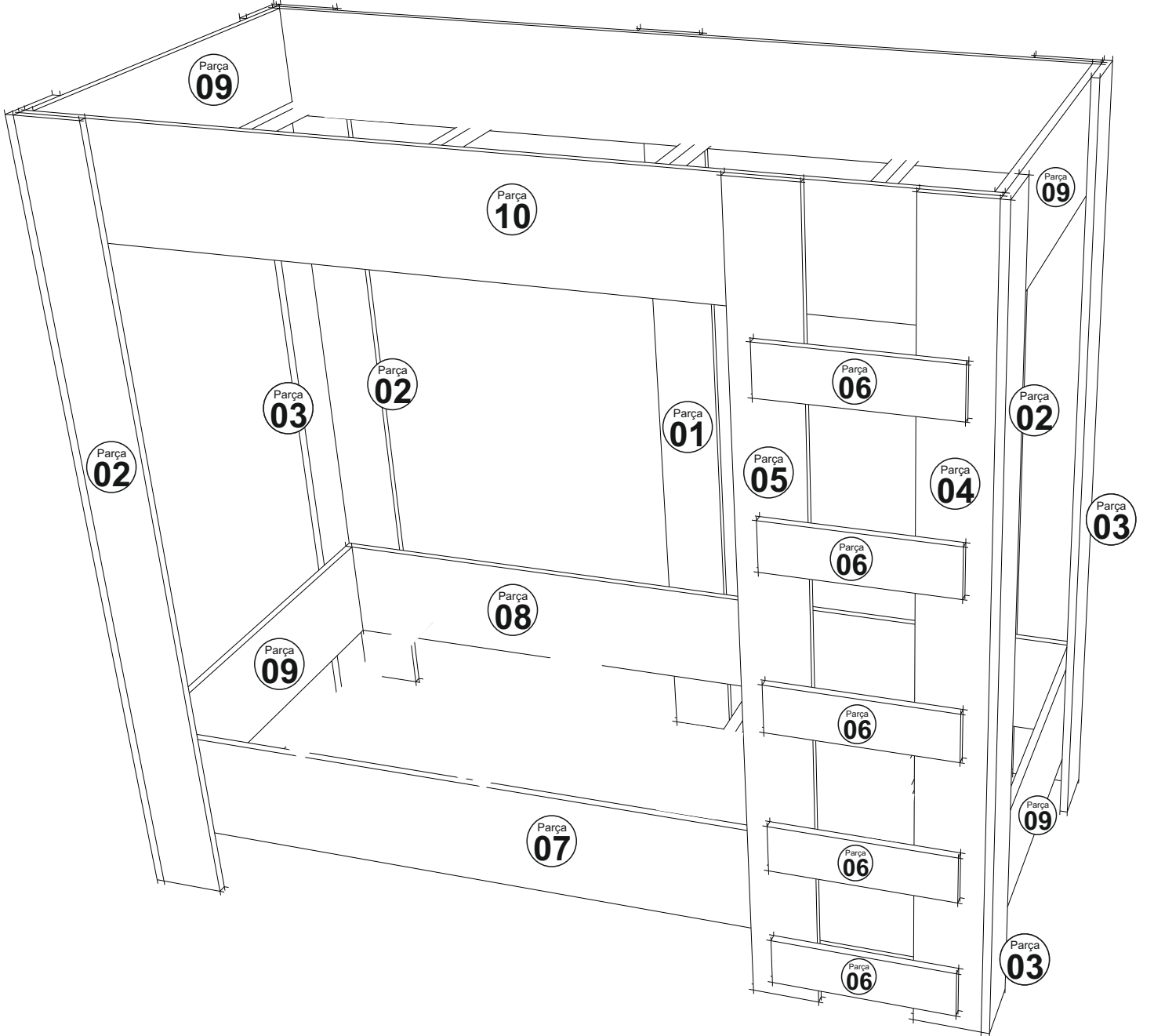
ÜRÜNÜ MUTLAKA İKİ KİŞİ MONTE EDİNİZ.

MONTAJ SIRASINDA DENGE SORUNLARI ÜRÜNDE DEFORMELERE NEDFN OLABİLİR.

MONTAJ KILAVUZU / ASSEMBLY MANUEL

16. Adım

Başında belirtmedik ancak montajı yaparken çok yorulduğunuza eminiz ama genç arkadaşlarımız sabırsızlanmaktadırlar biraz daha sabredelim yatakları yerleştirip çarşafı gerelim ve genç arkadaşlarımızın yüzlerindeki mutluluk ile bir yorgunluk kahvesi içelim.



Umarız beklentinizi karşılamayı başarmışızdır.
Mutlaka ki hatamız kusurumuz olabilir.
Ancak eksiklerimizi ve hatalarımızı gidermek ve daha mükemmel işler yapabilmek adına çalışmalarımıza devam etmekteyiz.

Sabrınız ve anlayışınız için teşekkür ederiz.

0549 451 00 87

