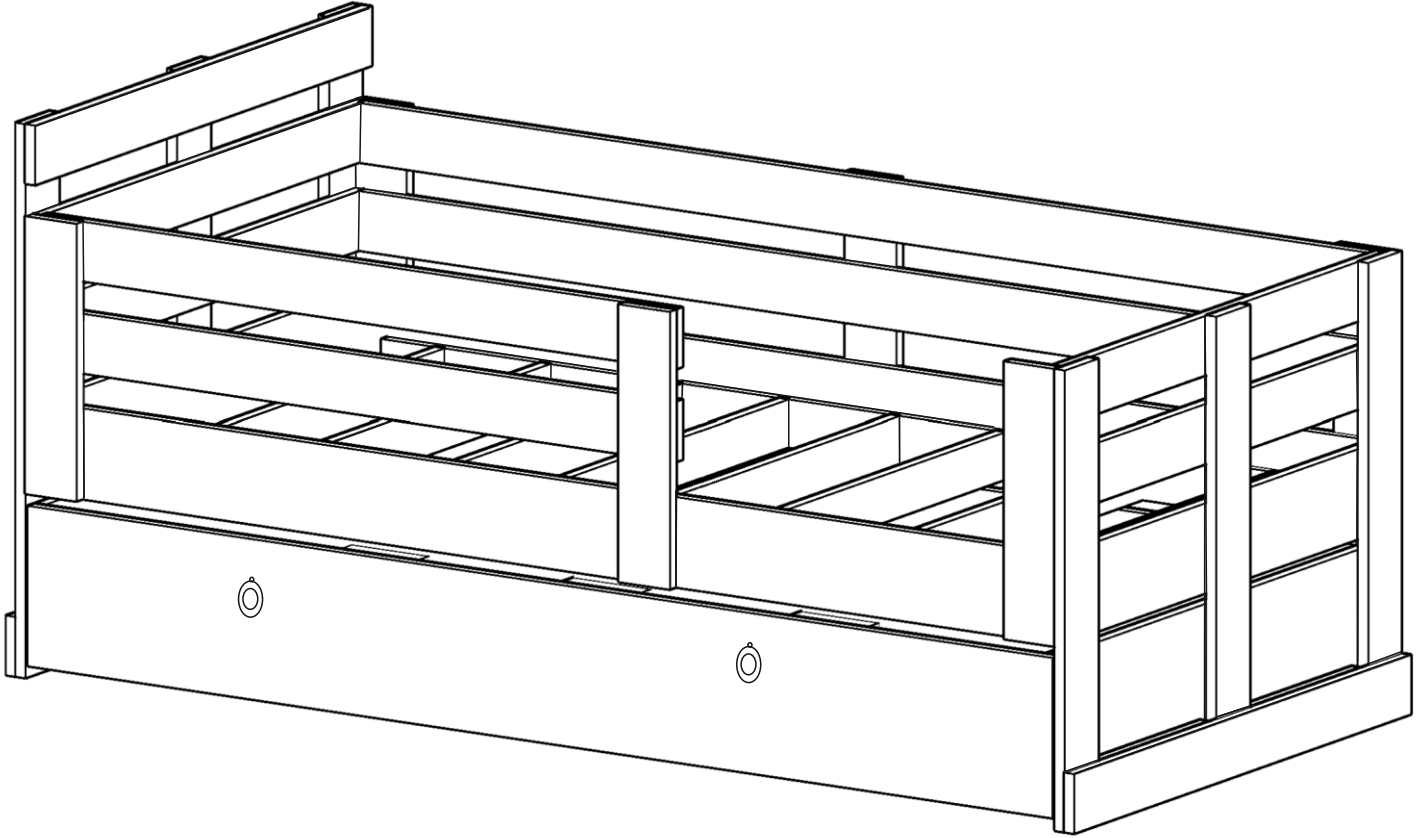


ACCESSORY LIST

Q4004

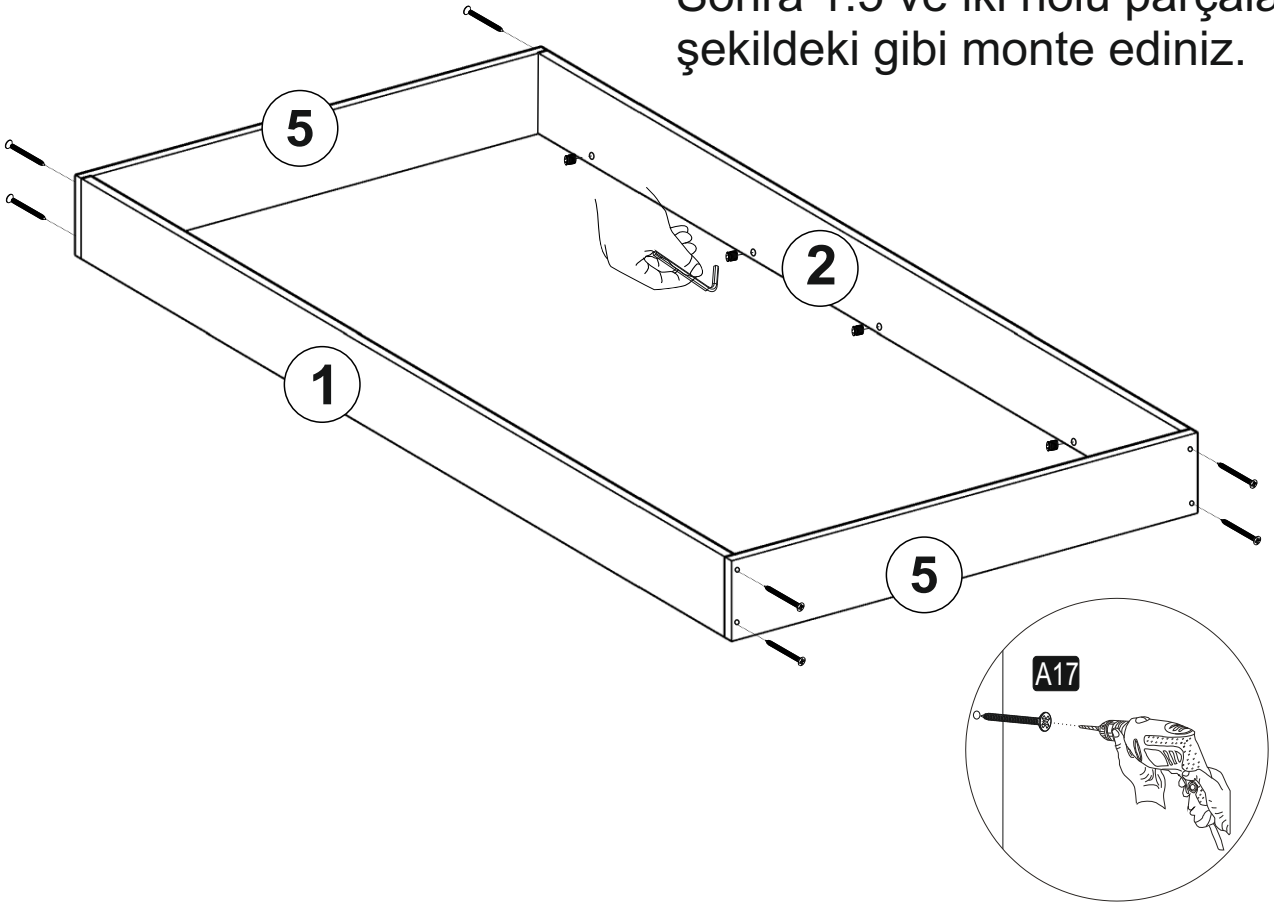
A23 Minifix M8 8x34 20x	A22 Minifix G18 15x14 20x	A04 KVLÝ 8x30 8x	A02 DÜBEL 59x	A03 DÜBEL VİDASI 59x
A37 TKR3 8x	A18 3,5x18 18x	A09 KULP 2x	A14 Kulp Vidası 2x	A26 Alyan Anahtar 1x
A17 3,5x50 VİDA 48x	A06 18 mm 20x			

GENERAL VIEW

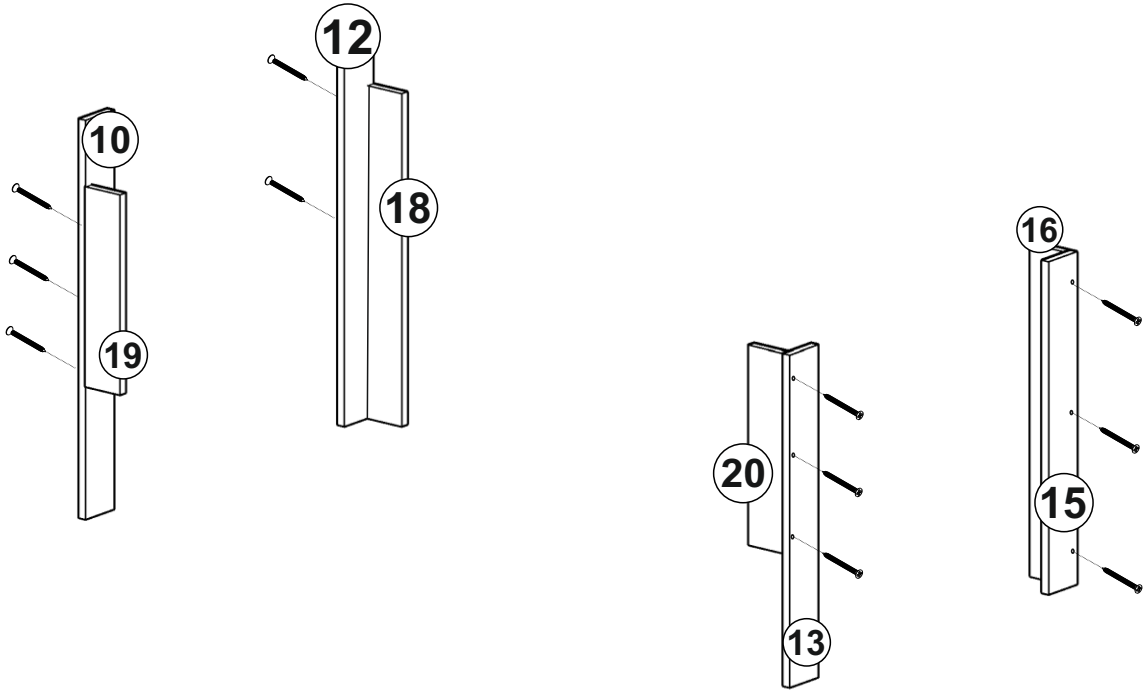


1

1 ve 2 nolu parçalara alyan yardımıyla dübelleri takınız. Sonra 1.5 ve iki nolu parçaları şekildeki gibi monte ediniz.

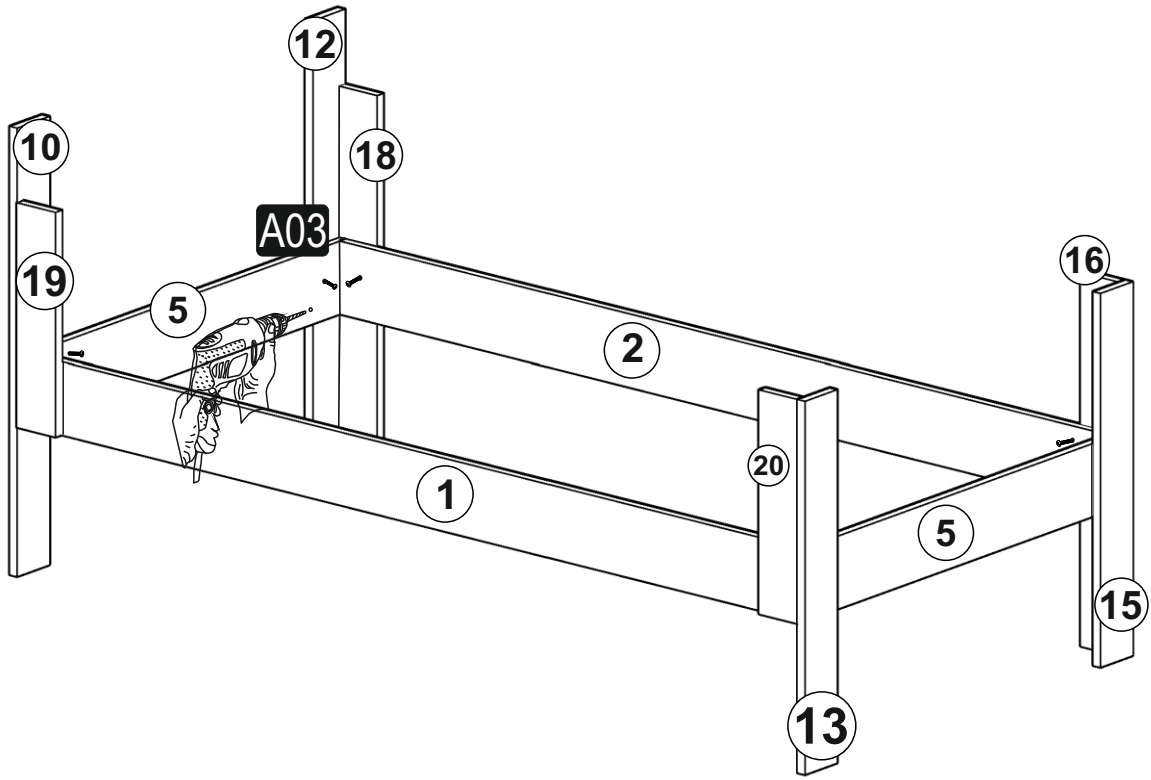


2

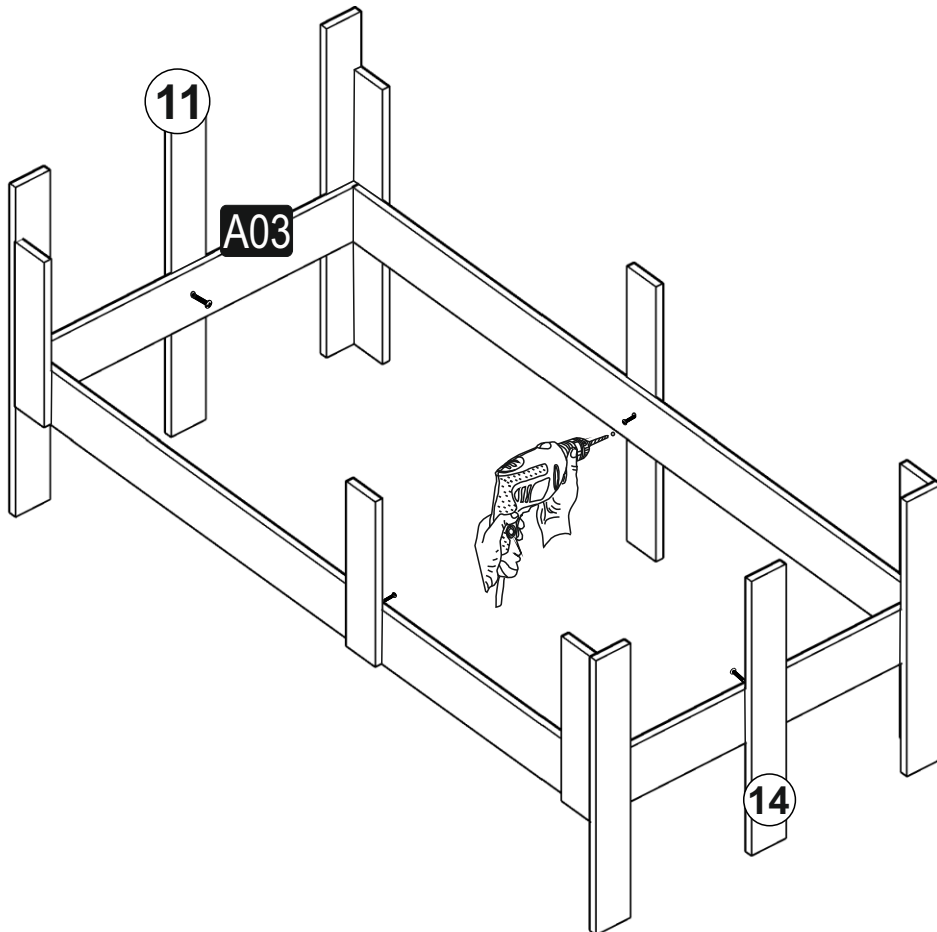


Bu parçalara ilk önce alyan yardımıyla dübel takıp sonra 3,5x50 vida ile monte ediniz.

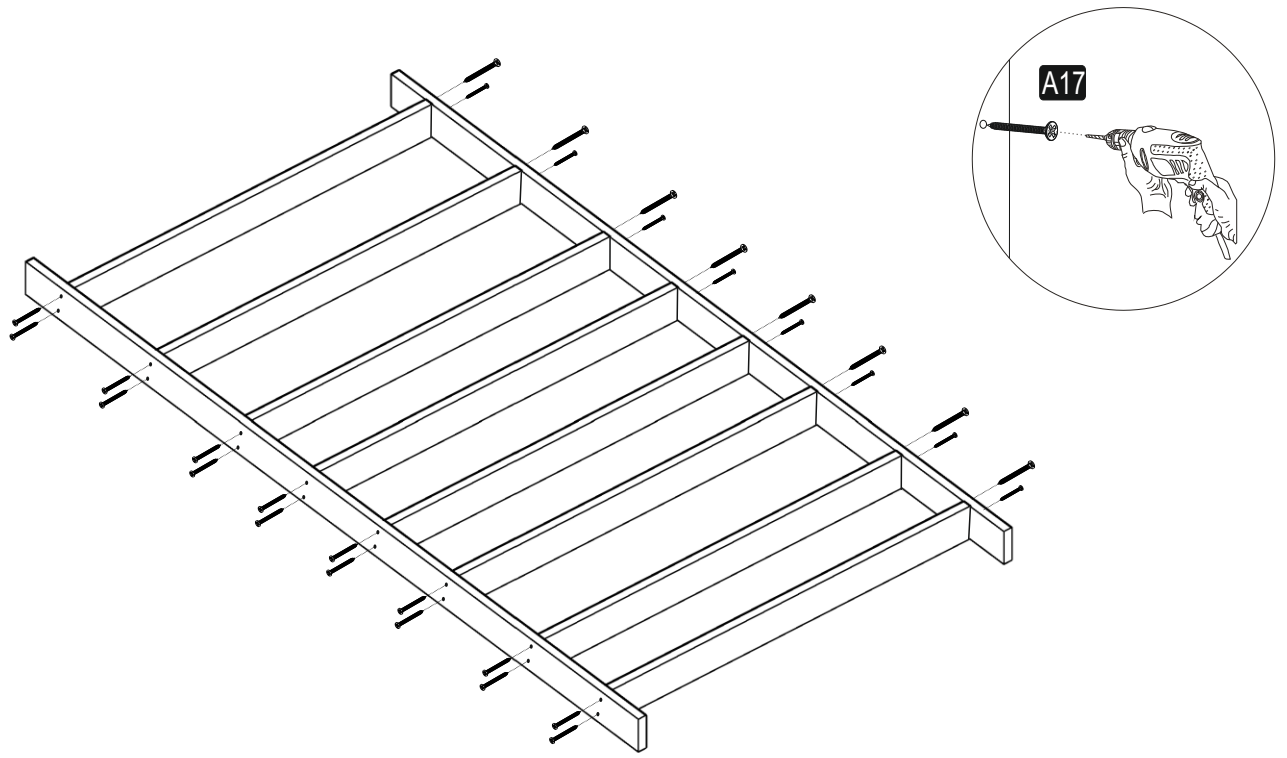
3



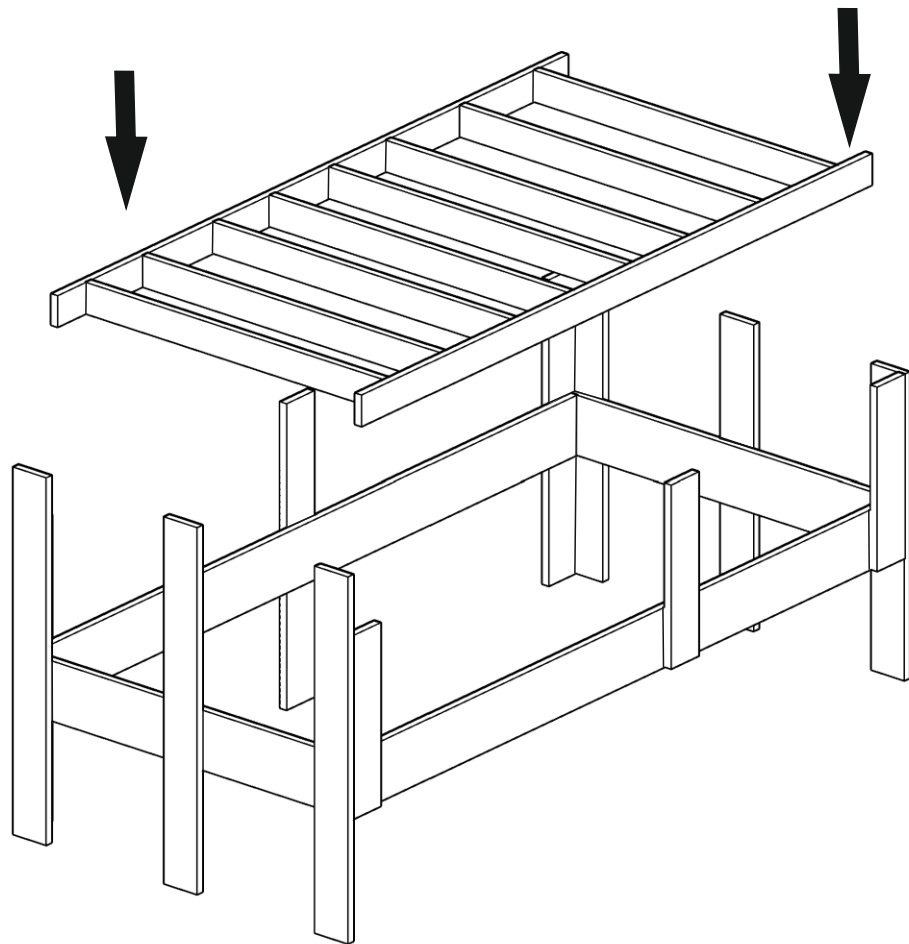
4



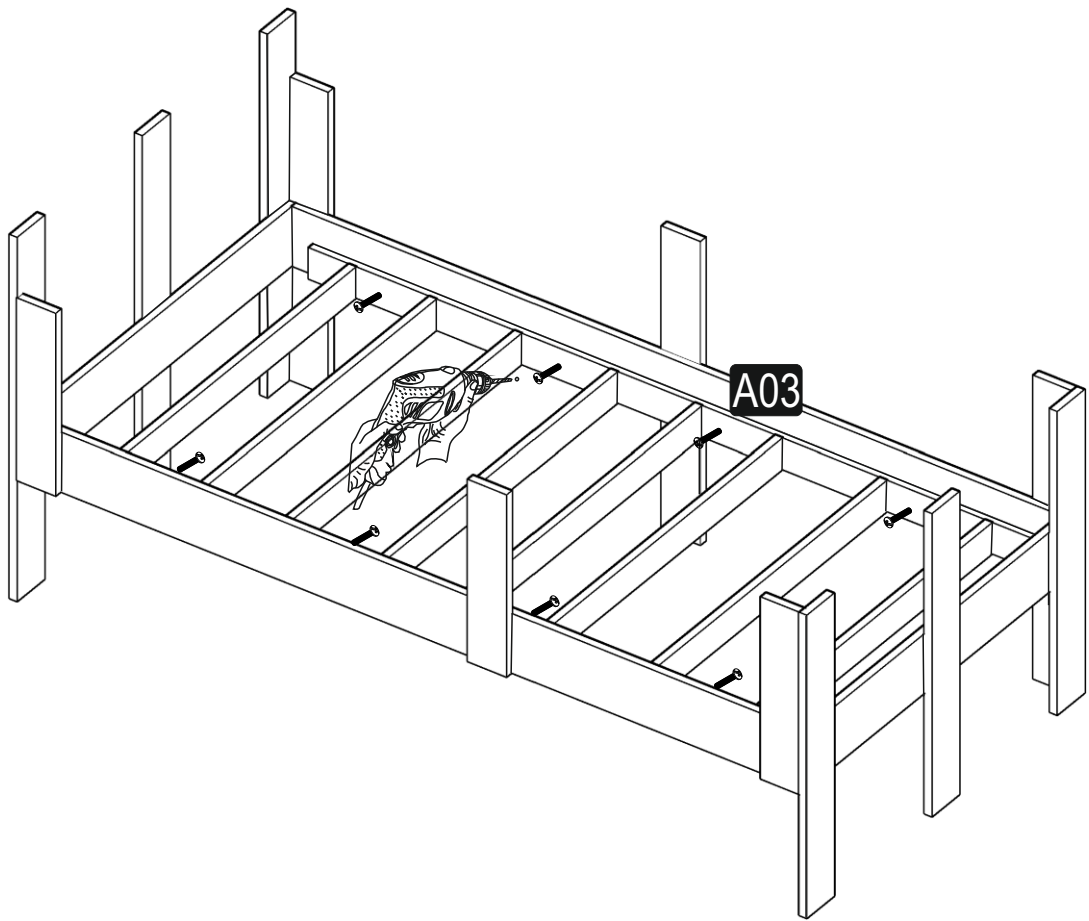
5



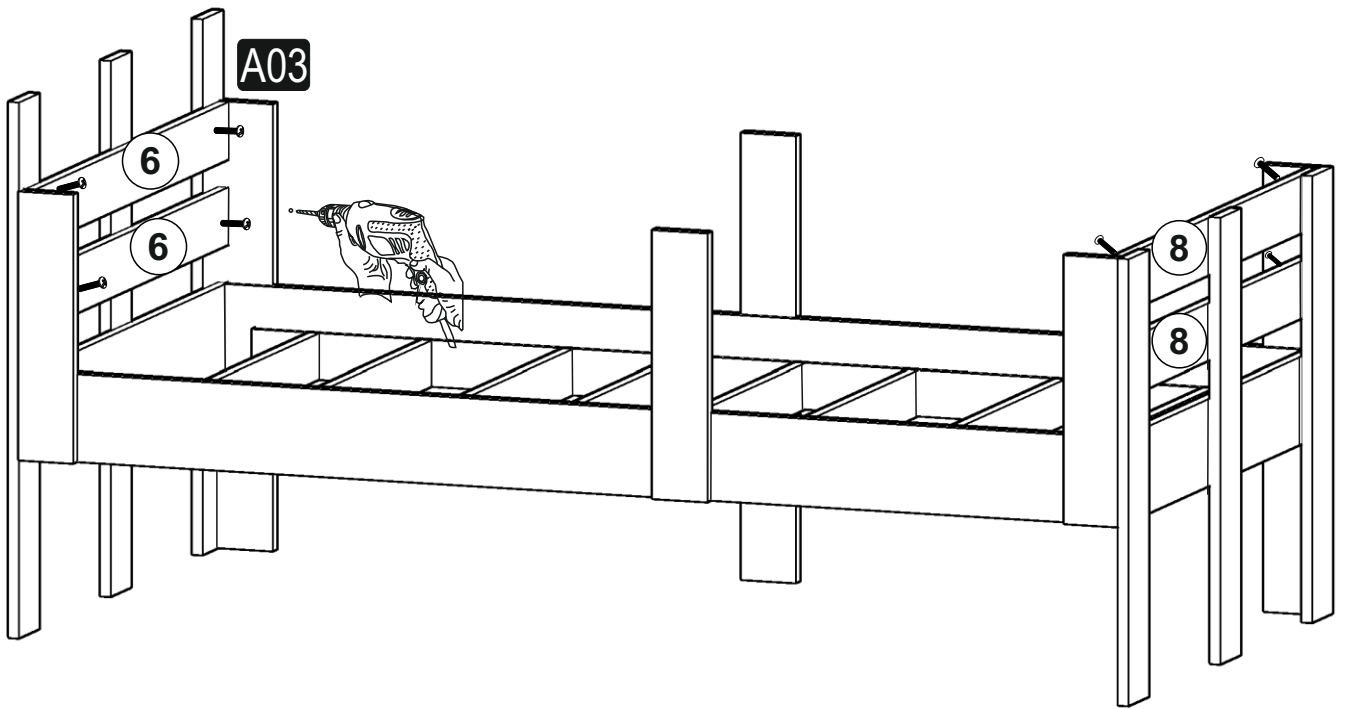
6



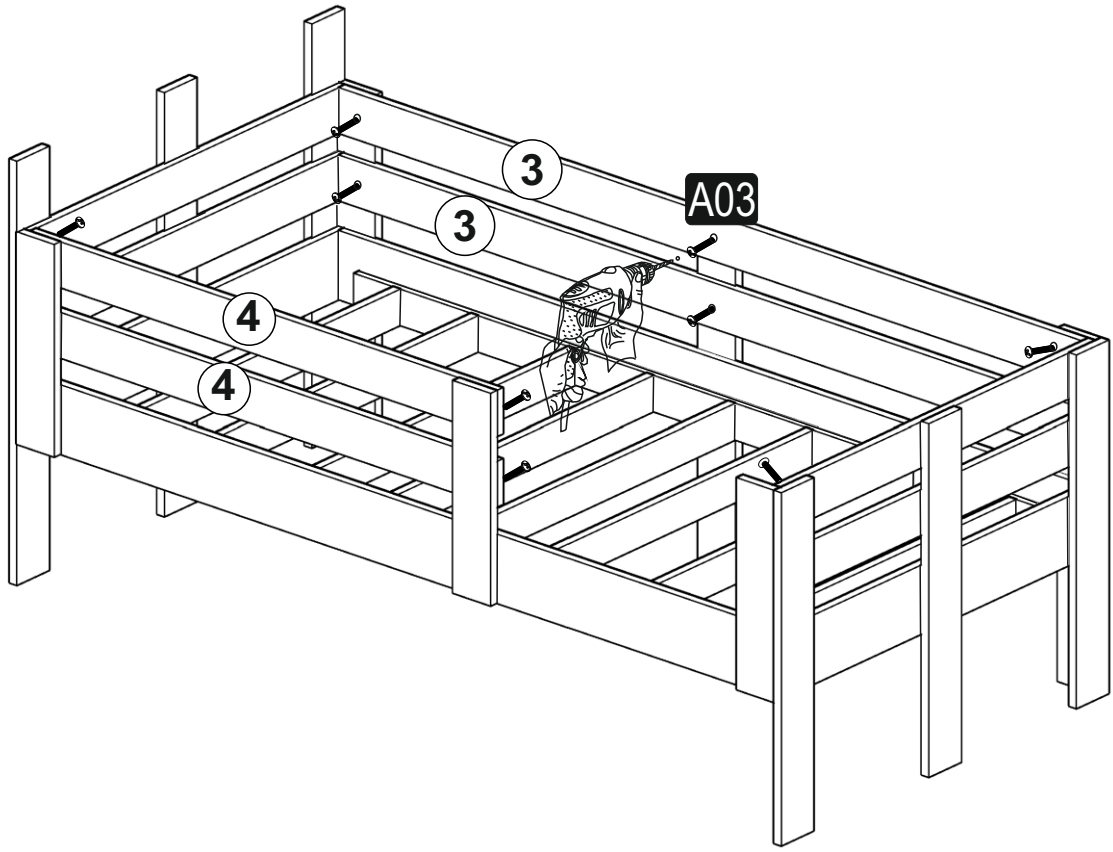
7



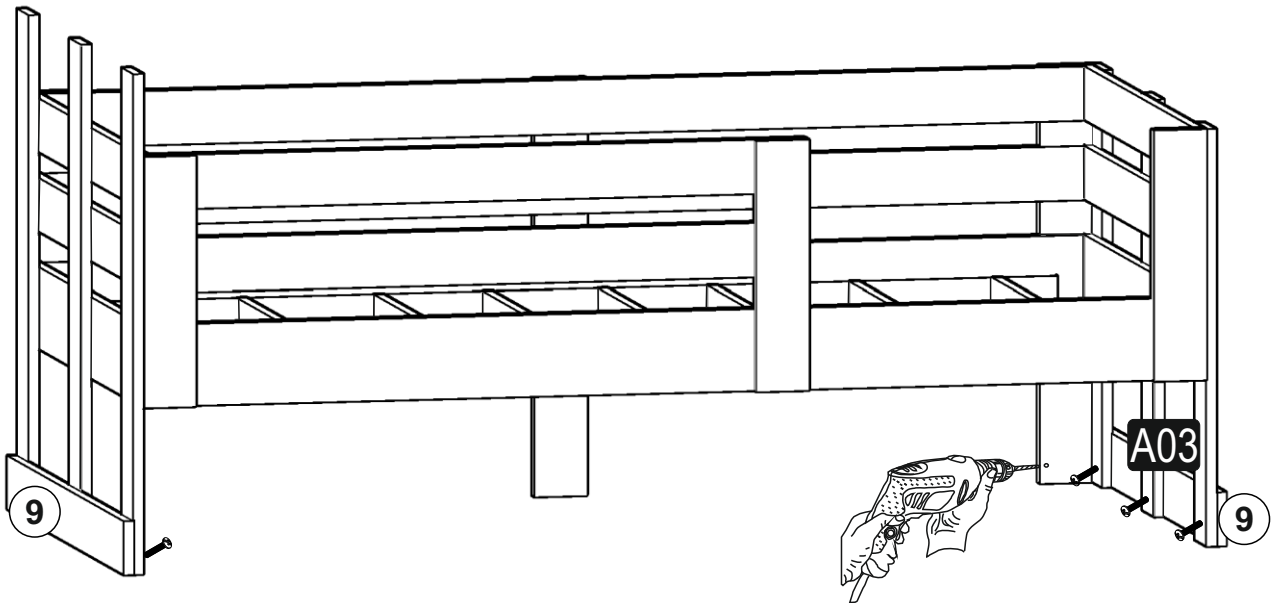
8



9

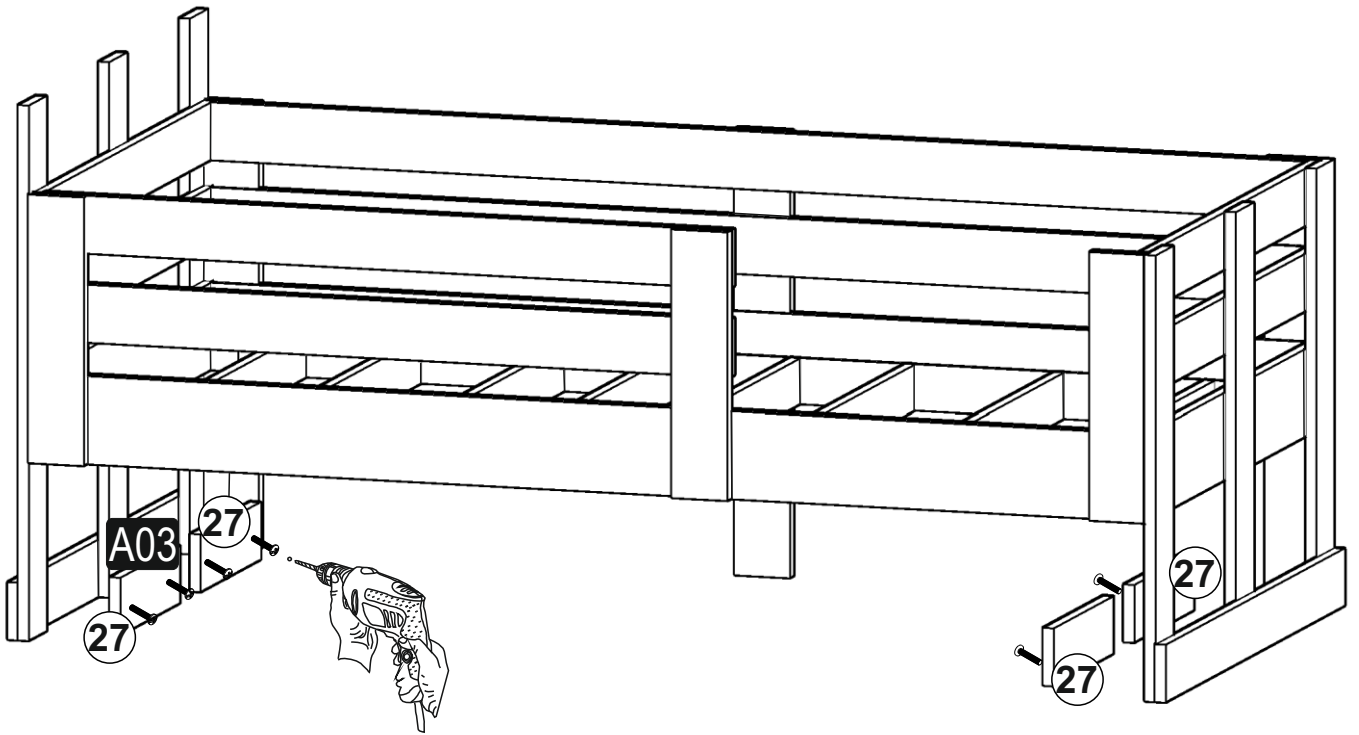


10

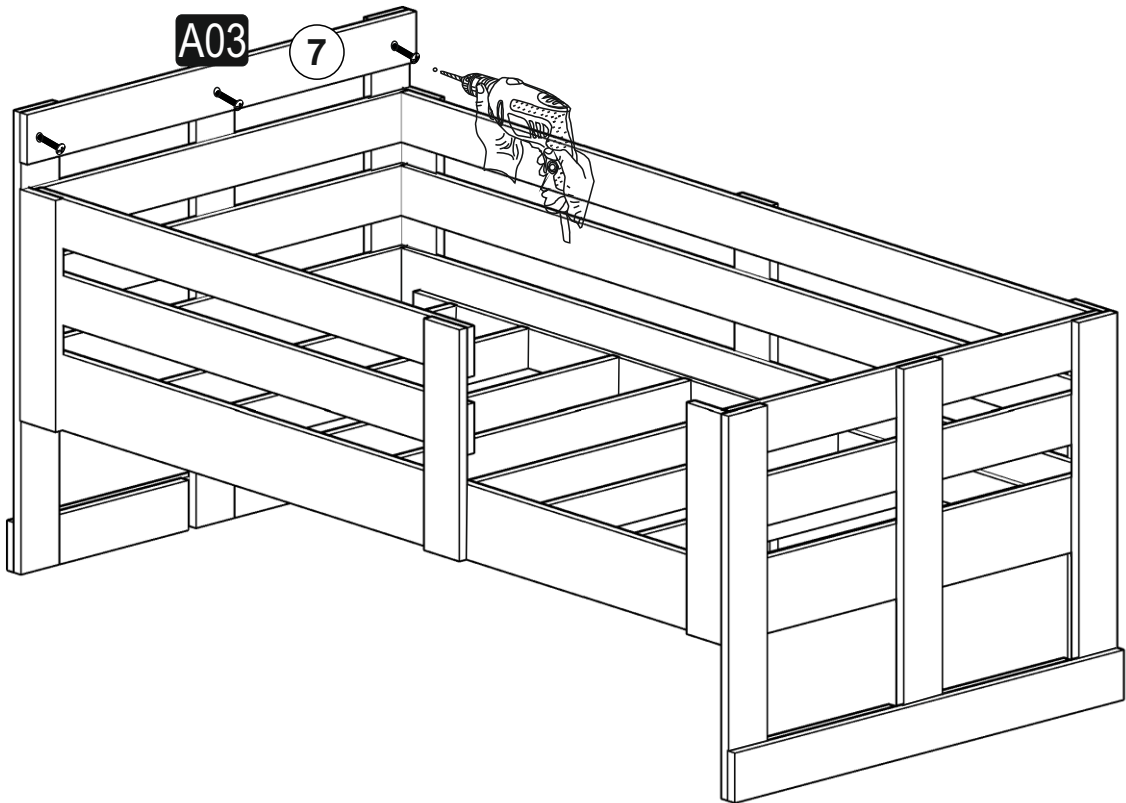


9 nolu parçalara alyan yardımıyla dubel takınız daha sonra dübel vidası ile şekildeki gibi monte ediniz.

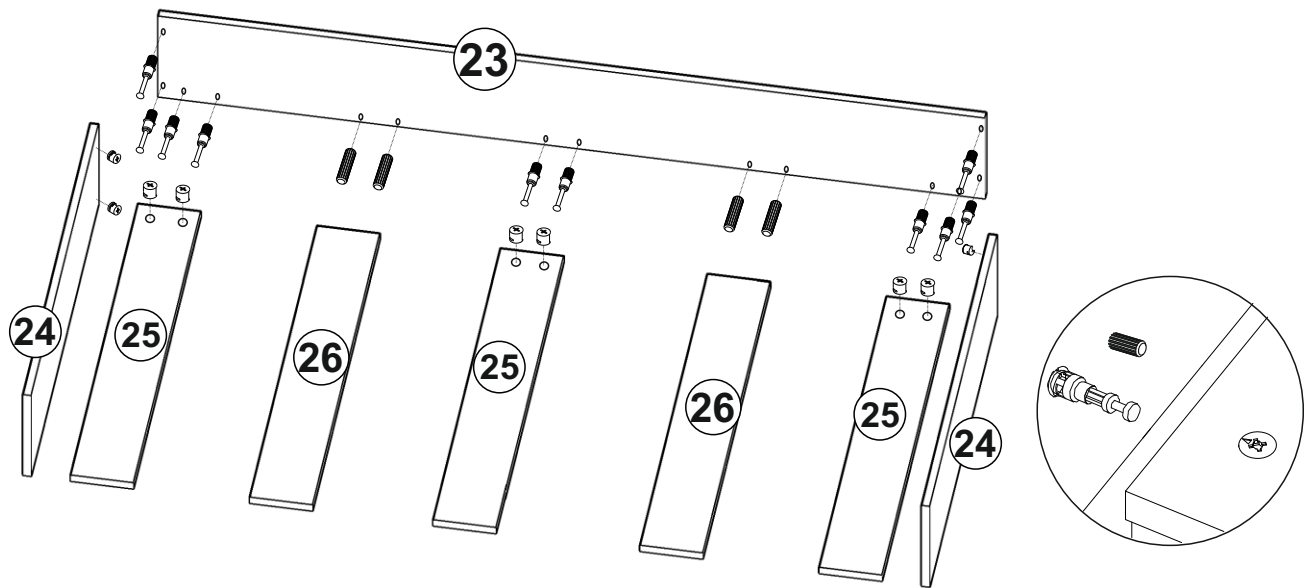
11



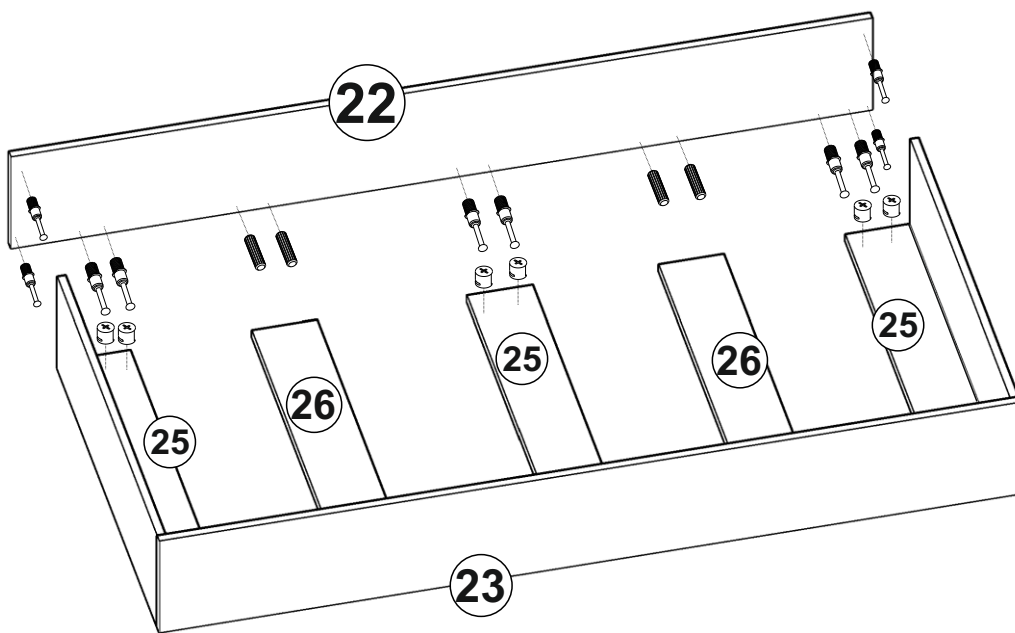
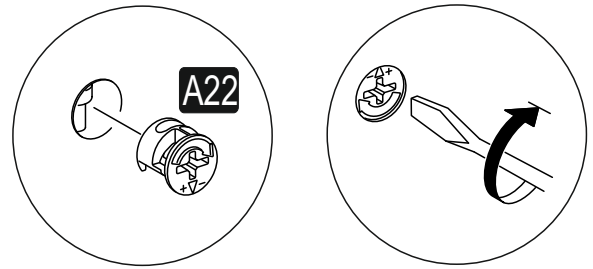
12



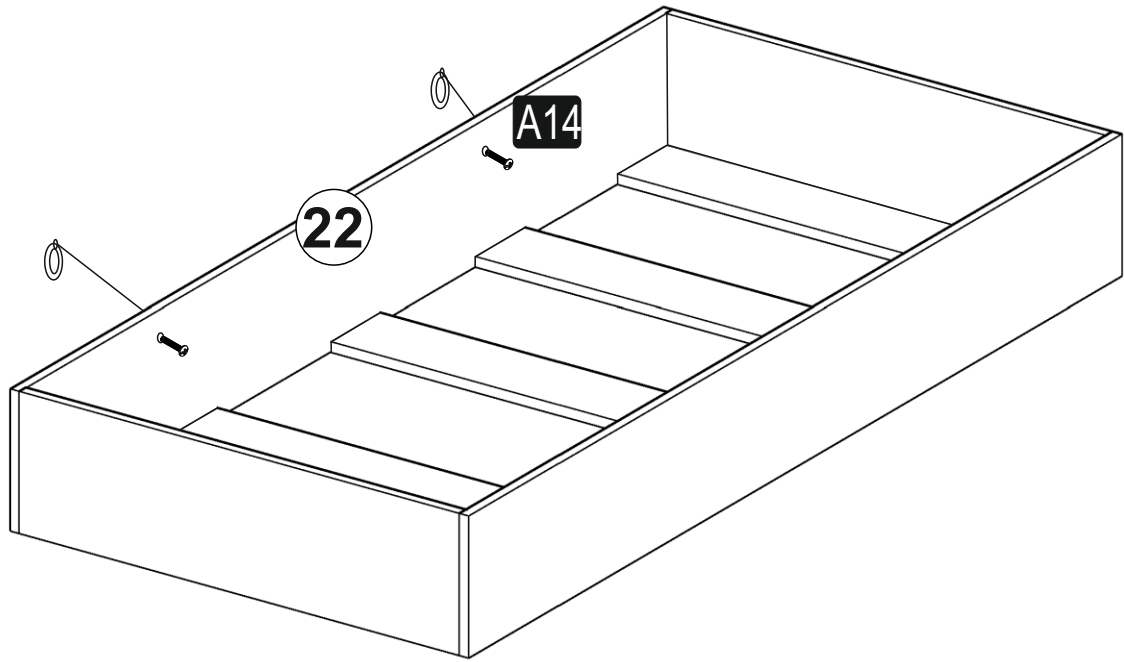
13



14



15



16

