




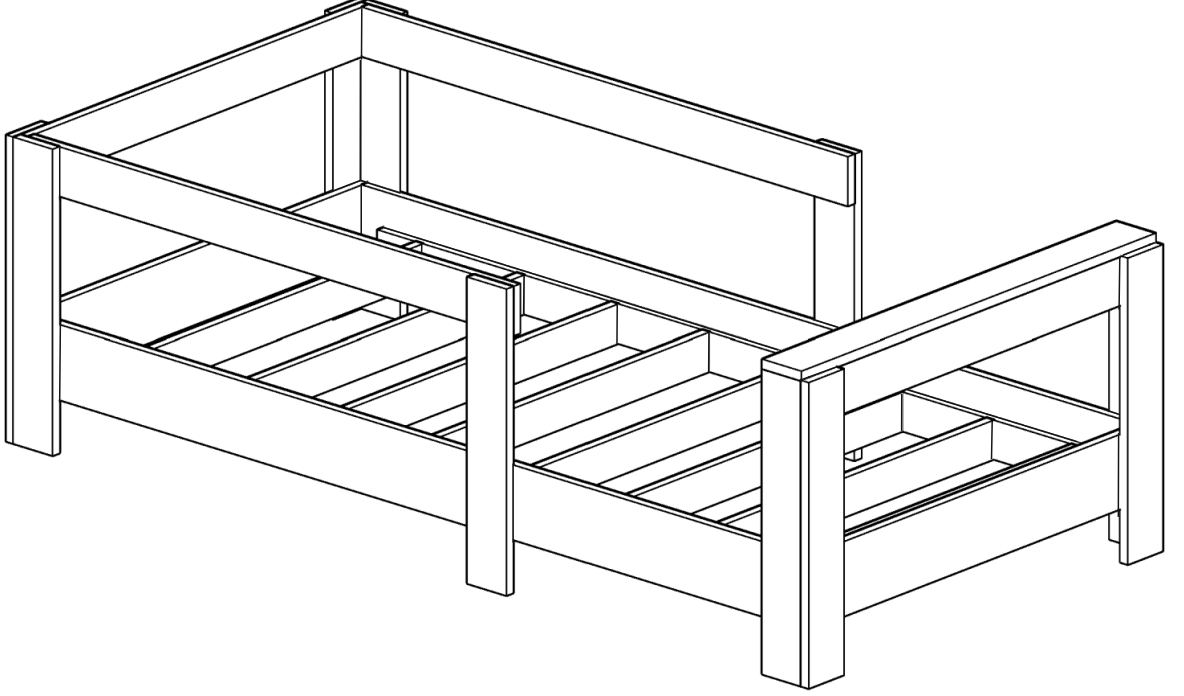


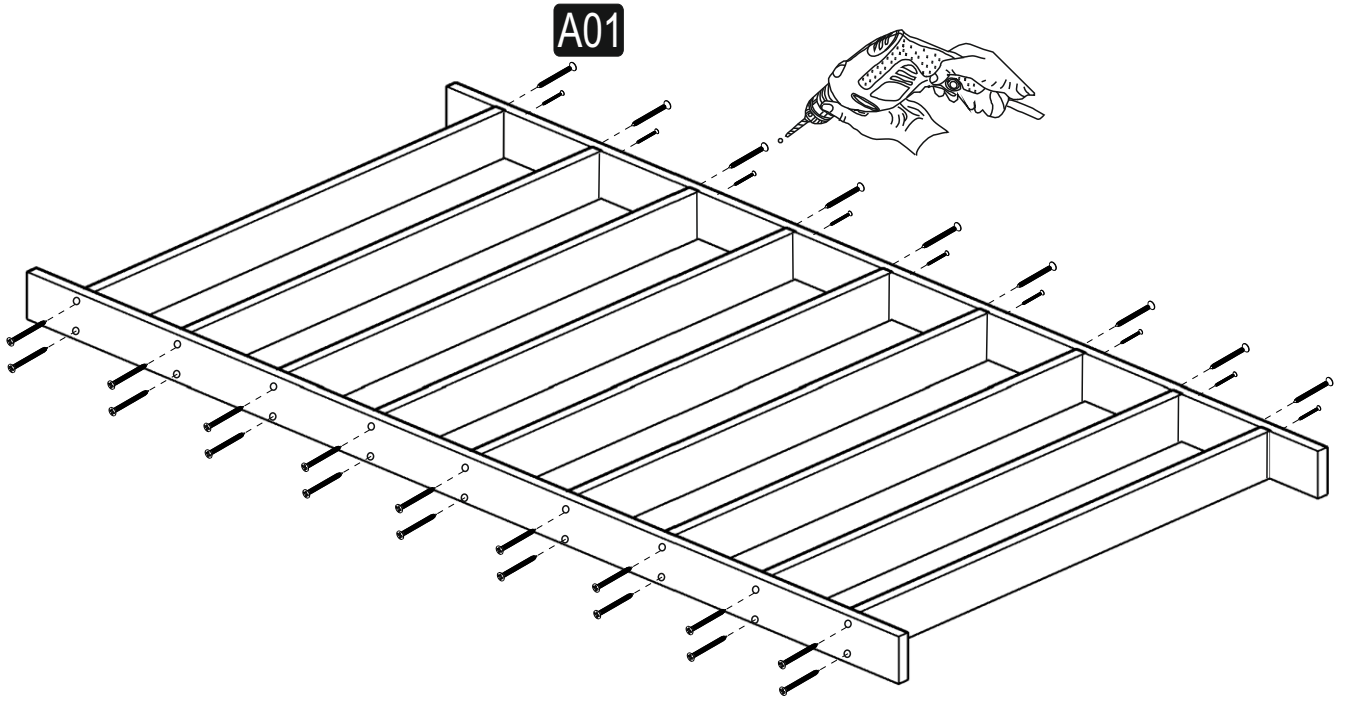
# S25 KARYOLA

<b>A01</b> 3,5X50 VİDA 60x 	<b>A02</b> DÜBEL 40x 	<b>A03</b> DÜBEL VİDASI 40x 	<b>A26</b> Alyan Anahtar 1x 	<b>A04</b> TAPA 40 
---	---	--	--	---

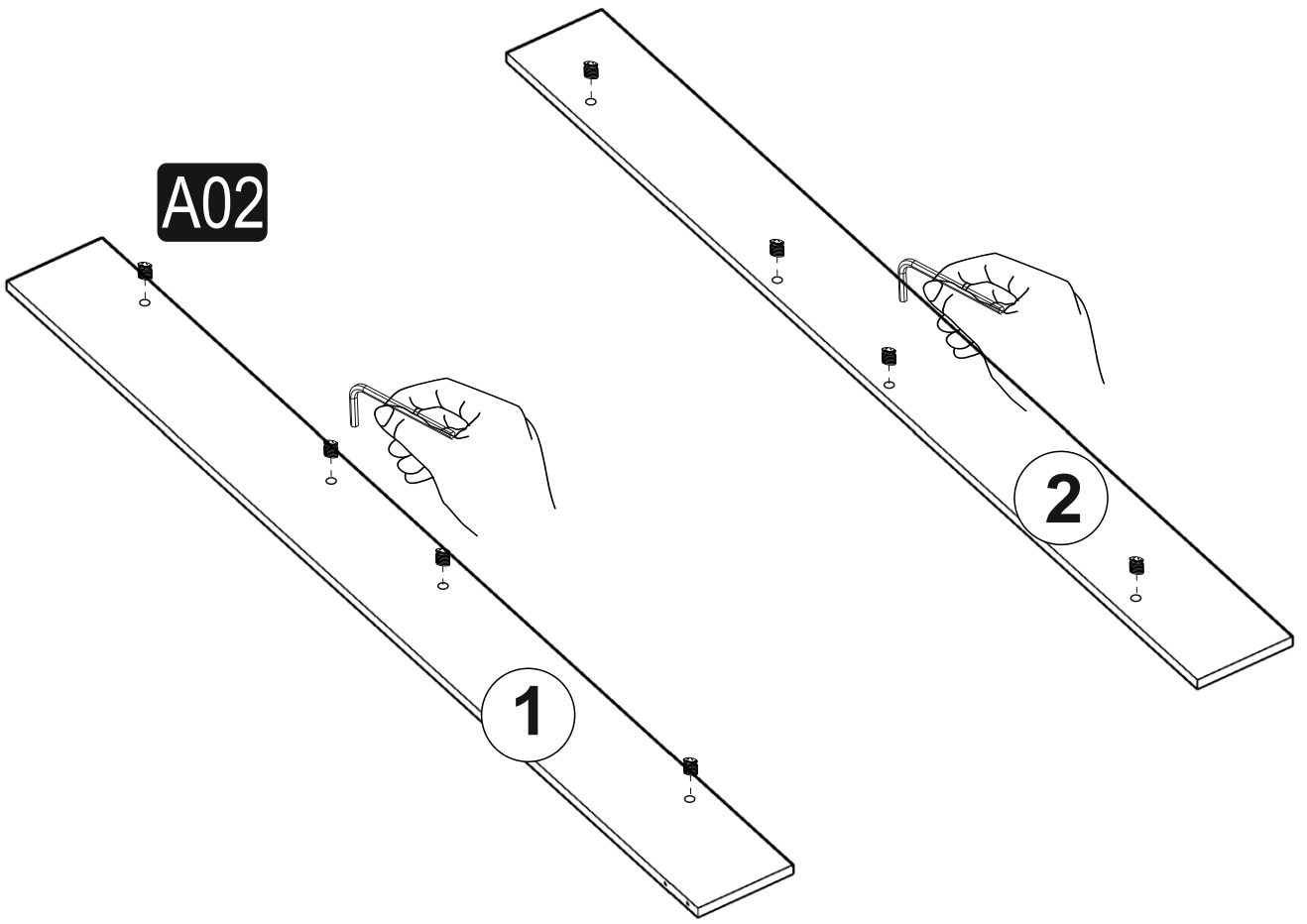
## GENERAL VIEW



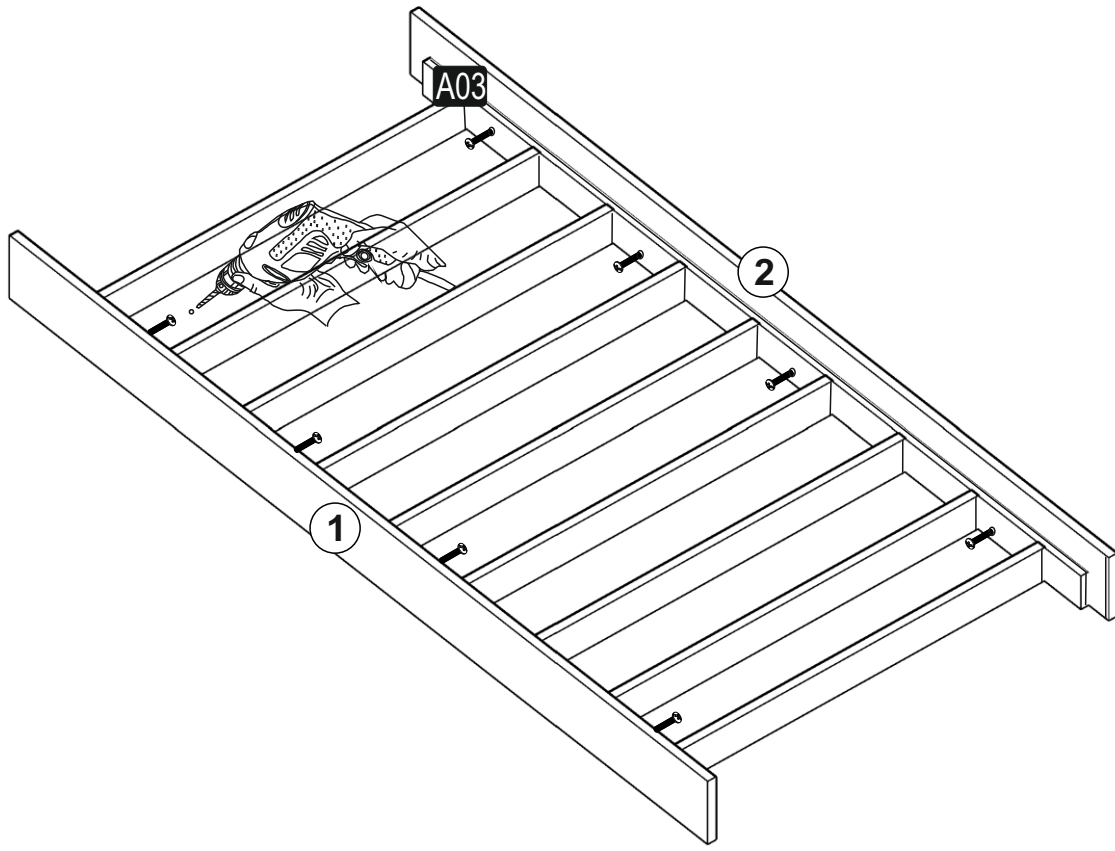
1



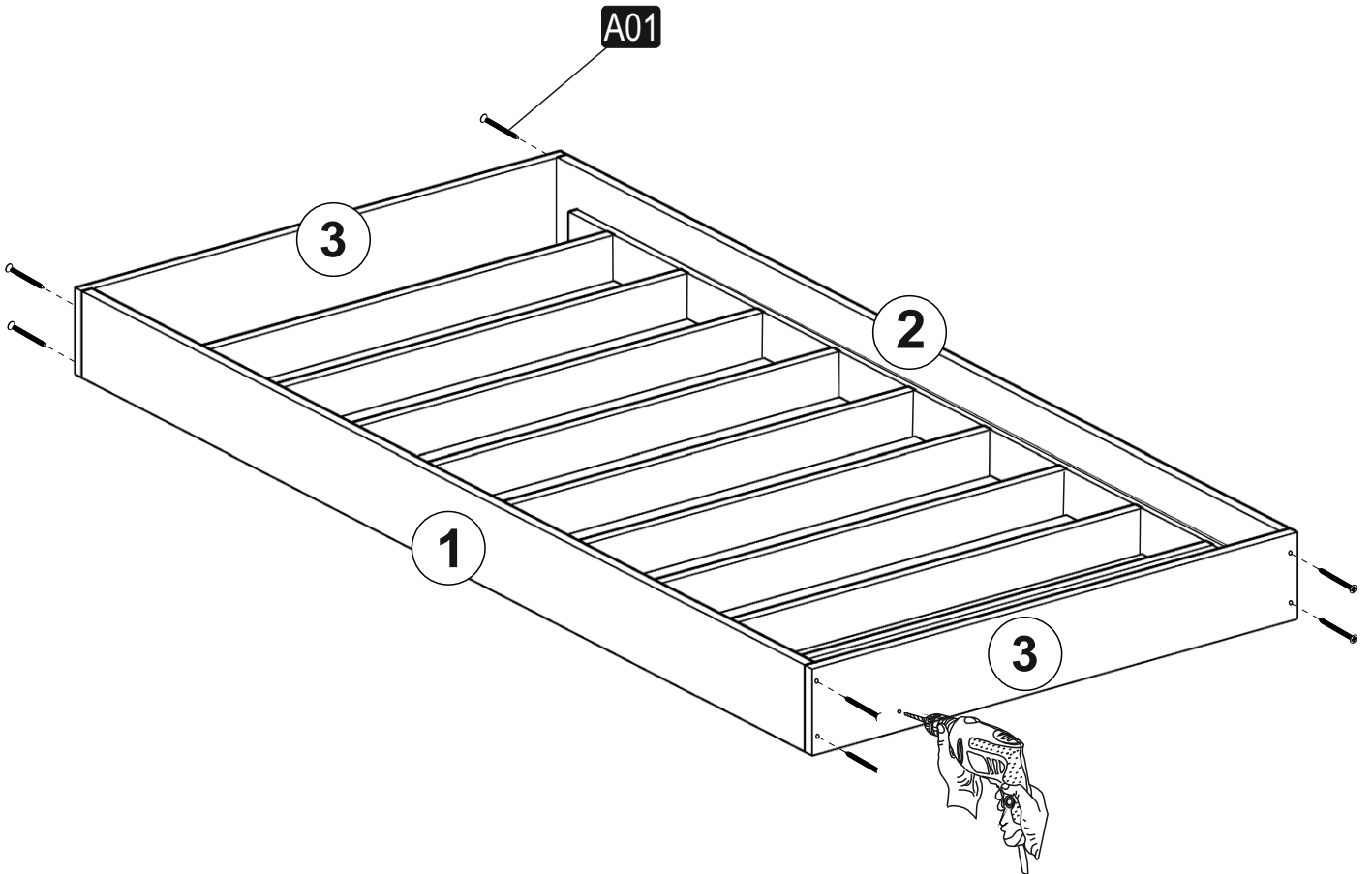
2



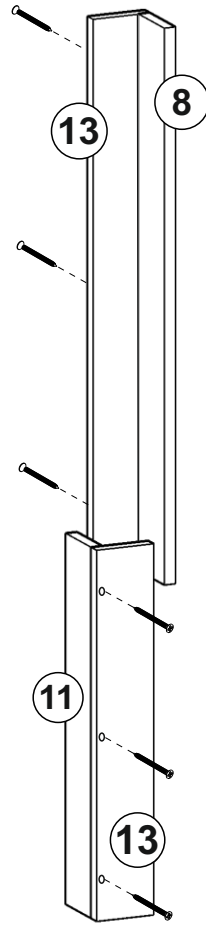
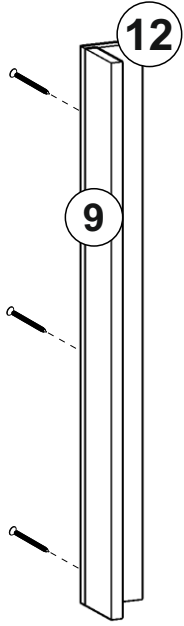
3



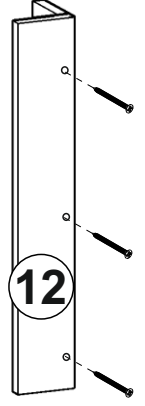
4



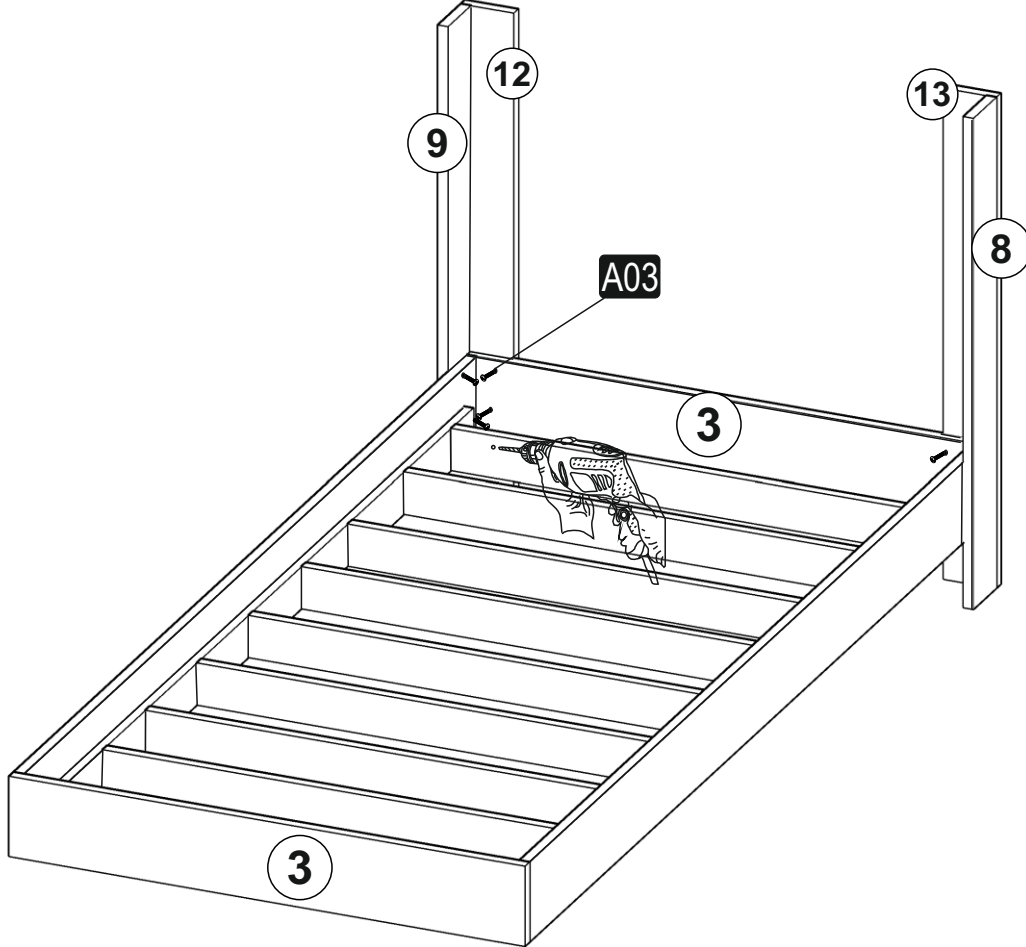
5



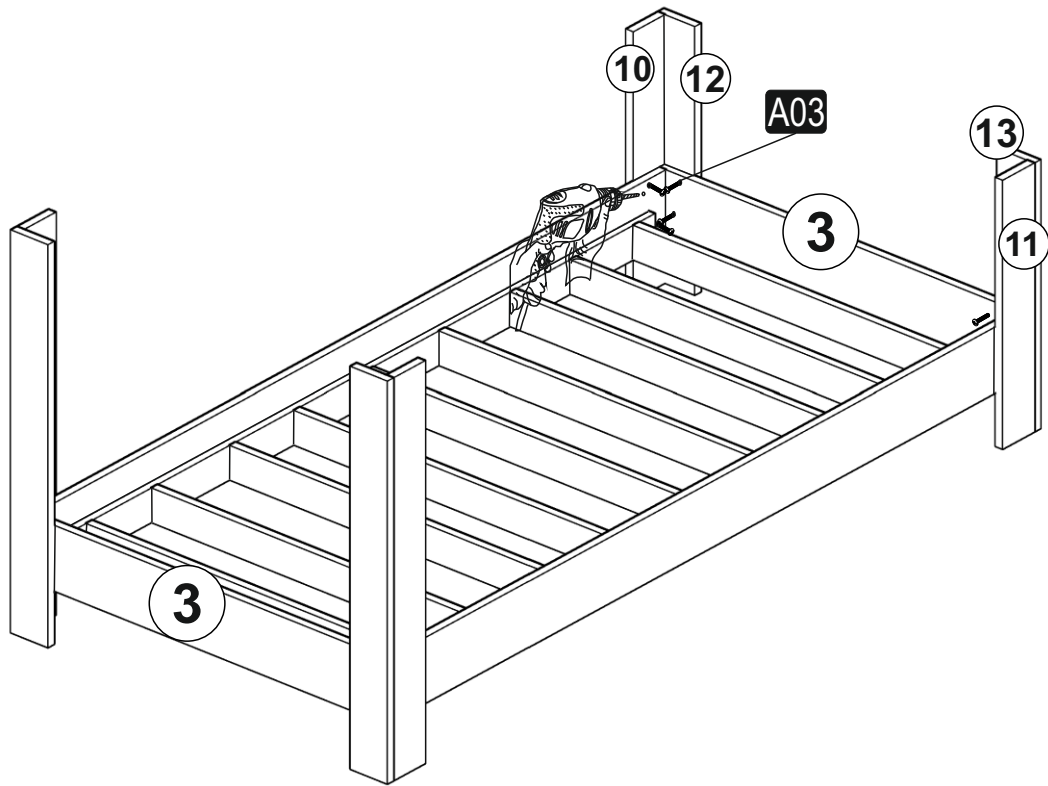
İLK ÖNCE YARIM DELİK OLAN TÜM PARÇALARA ALYAN YARDIMIYLA DÜBELLERİ TAKINIZ.



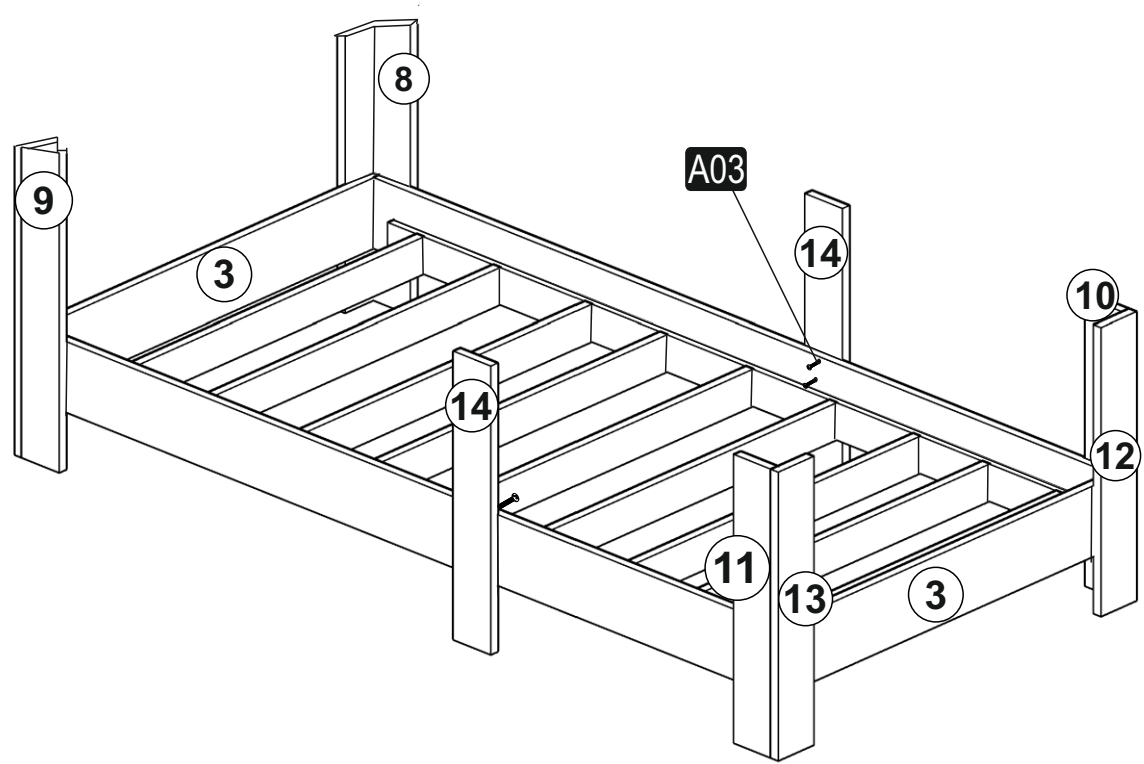
6



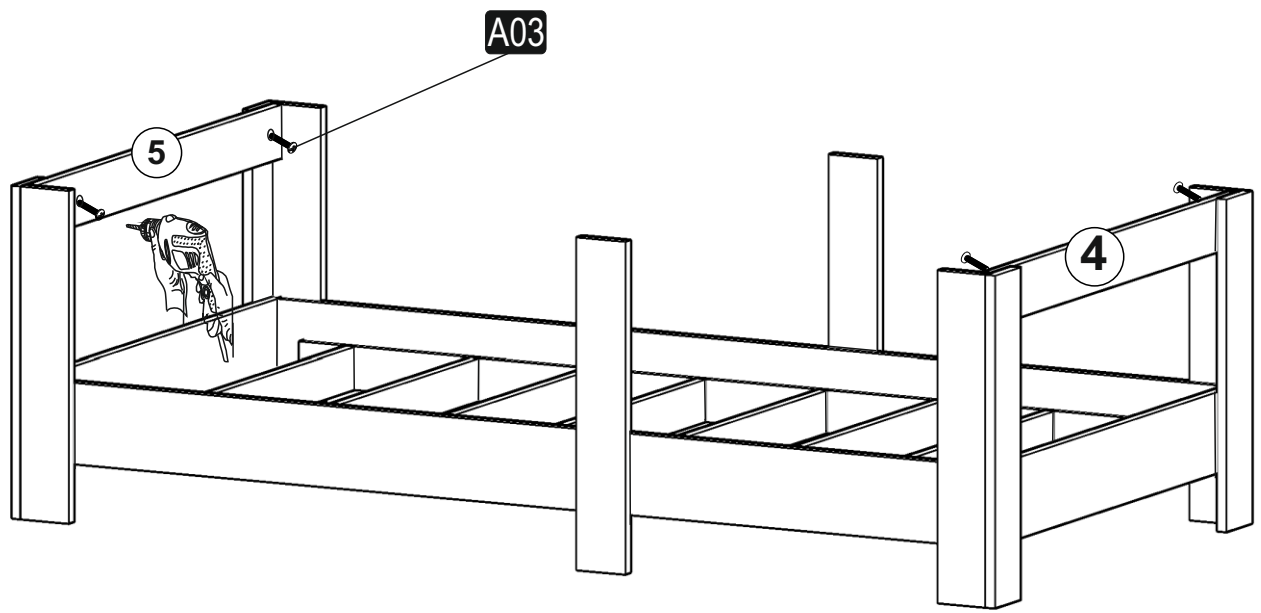
7



8



9



10

