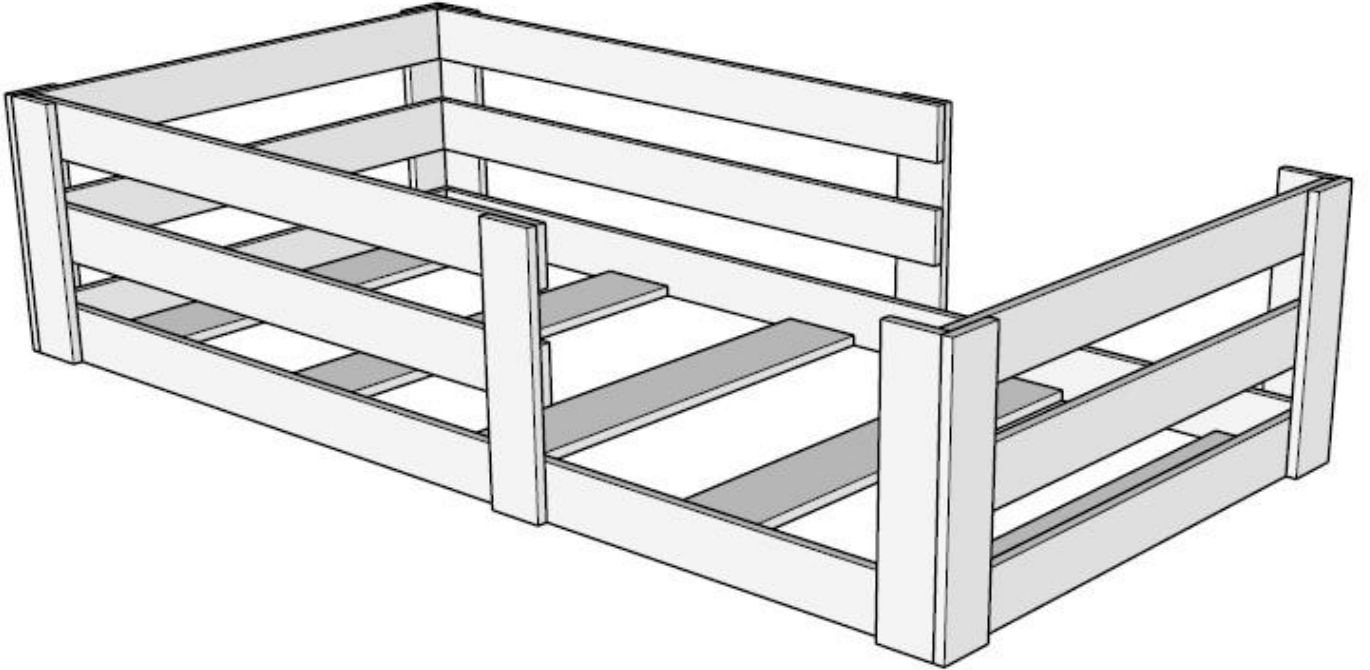


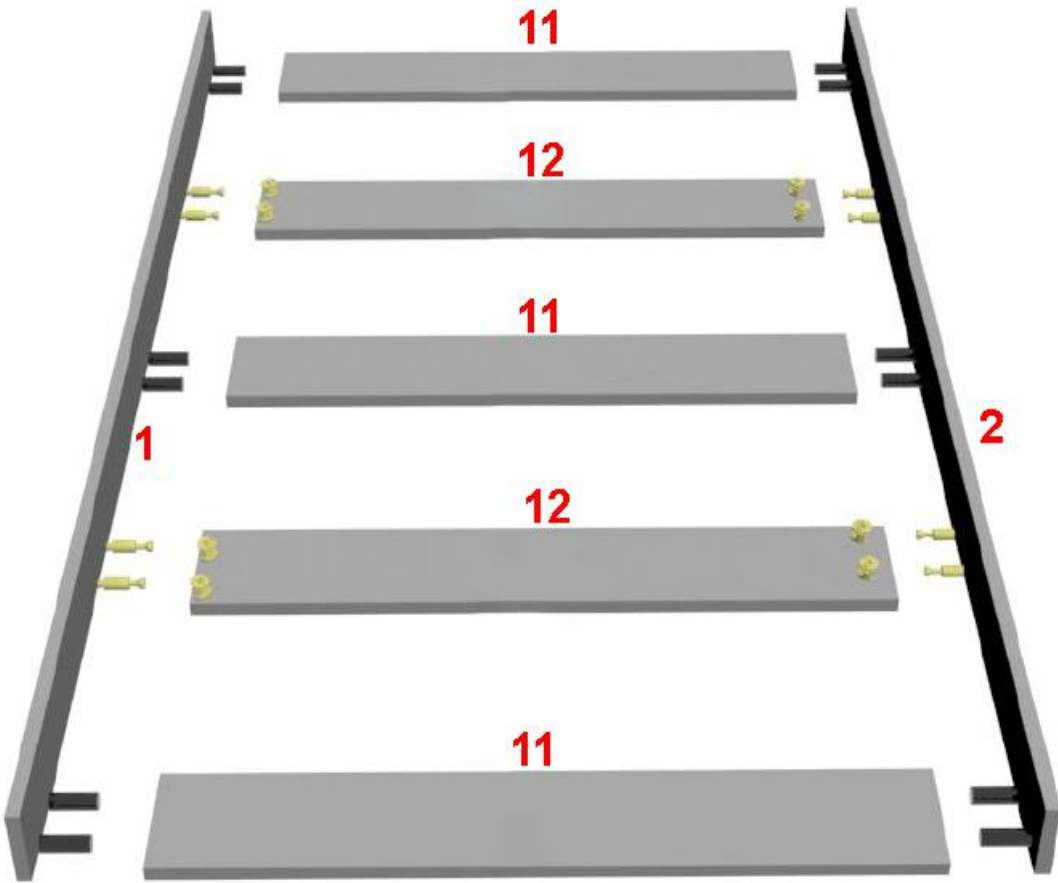
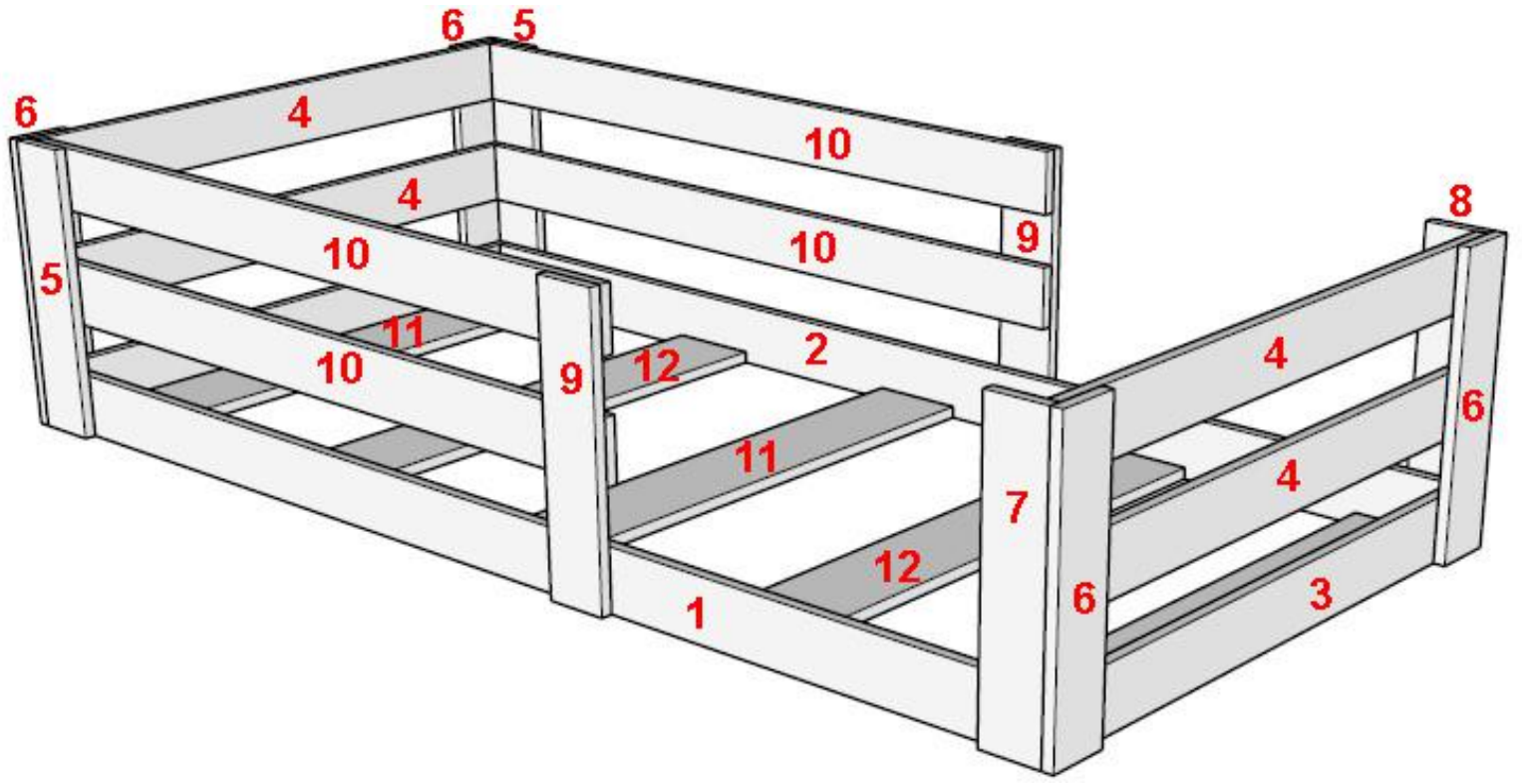
Y20 KURULUM KILAVUZU

AKSESUAR LİSTESİ / ACCESSORY LIST

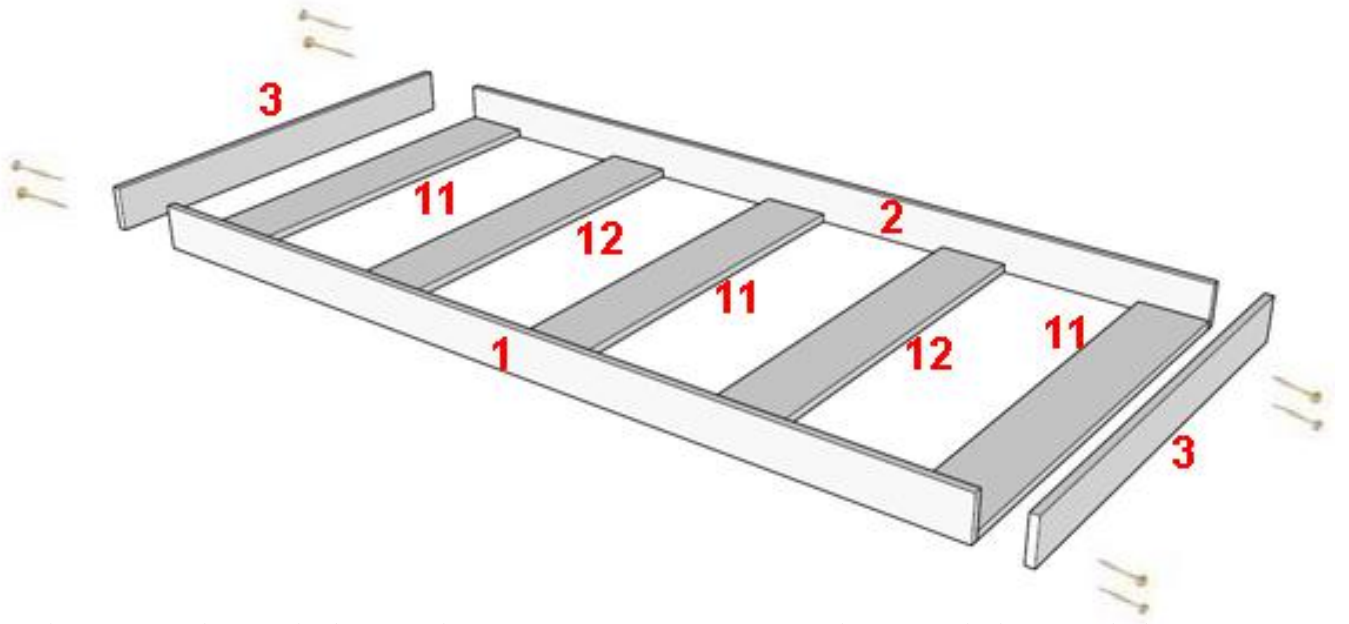
 Dübelli Vida X26	 3,5x50 YHB Vida X20	 Kavela X12	 Yapışkan Tapa (Beyaz) X12
 Dübel X26	 Minifix Gövde X8	 Minifix Pimi X8	

Bu modülün kurulumu için gerekli olan araçlar.
The necessary tools (not included)
2 Kişi tarafından rahatlıkla kurulabilir

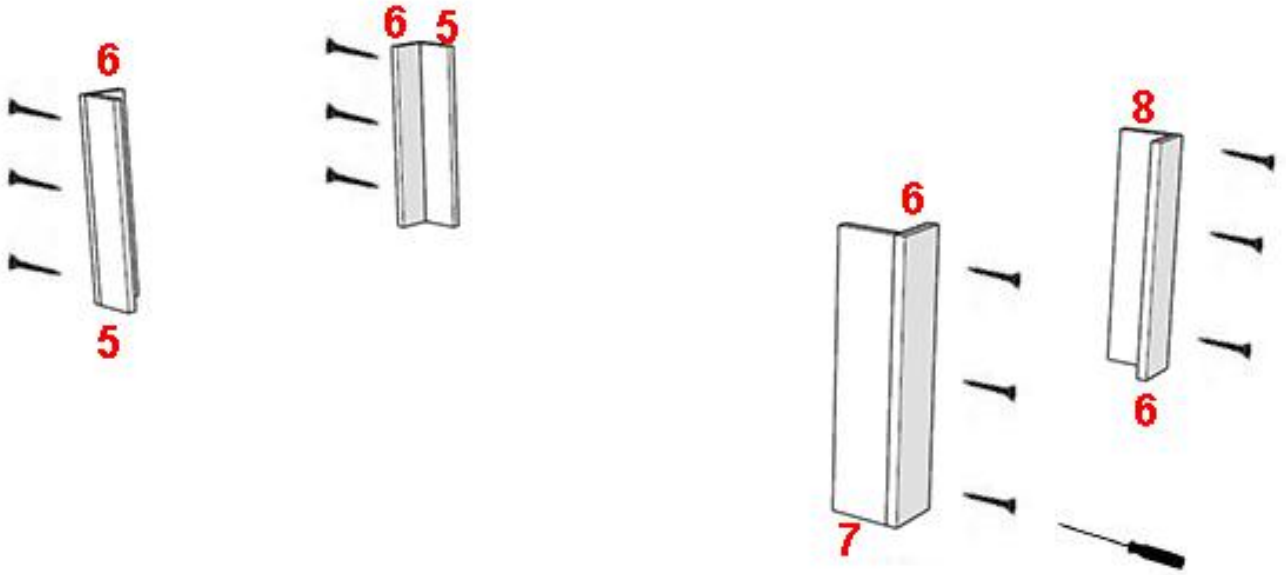




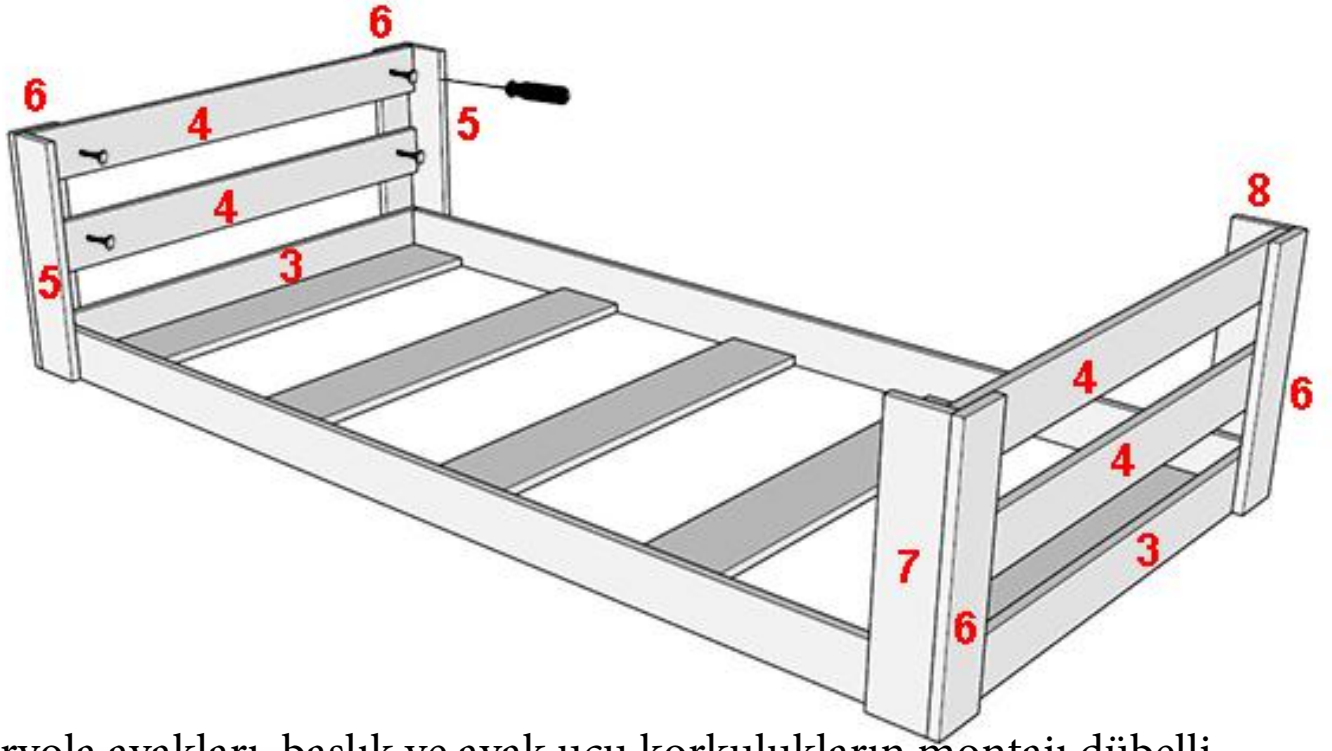
11 ve 12 nolu karyola içi yatak altı parçaları, 1 ve 2 no lu parçalarla birleştirilir. 12 no lu 2 adet parçanın geleceği deliklere minifix, 11 nolu 3 adet parçanın geleceği deliklere kavelalar takılır, parçalar birleştirilir, 12 no lu parça minifix gövdeleri tornavida yardımıyla kitlenir.



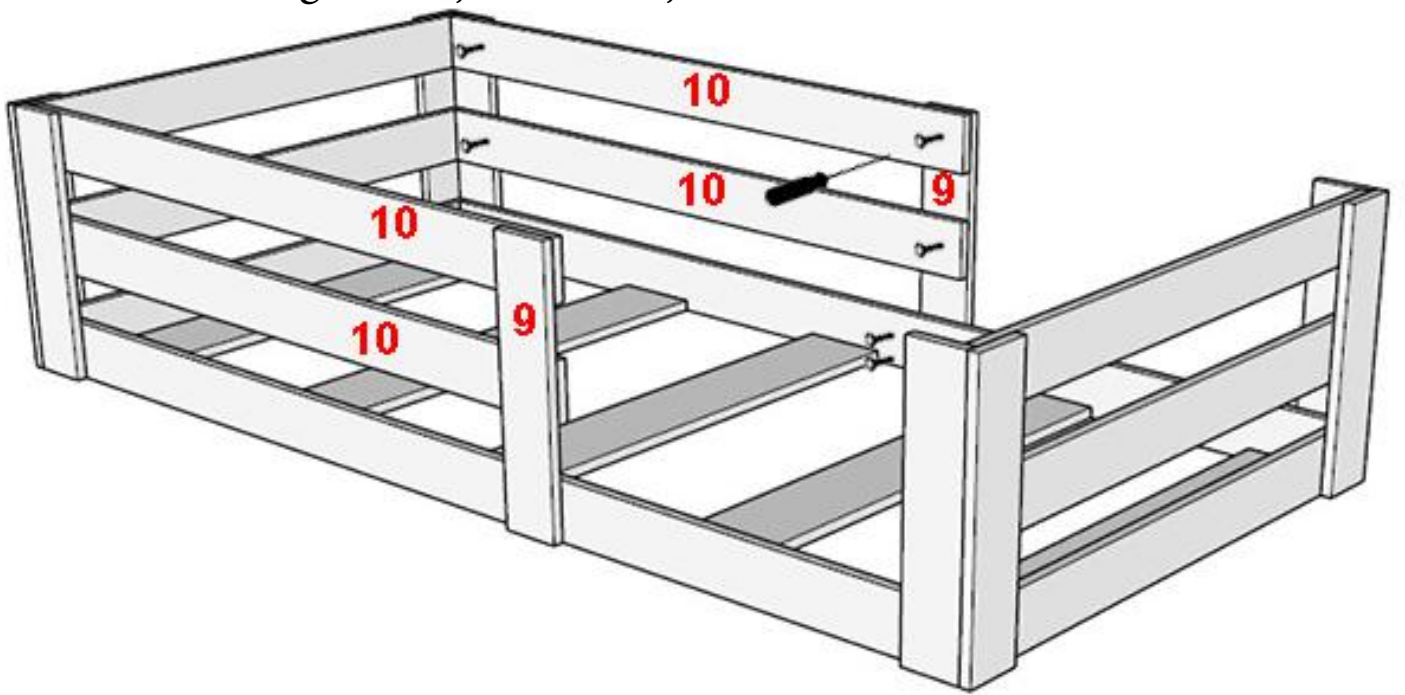
3 no lu parçalar, alt kasa ile 3,5x50 (5 cm uzunluğundaki) vidalar ile birleştirilir.



Karyola ayakları L şekli oluşturacak şekilde, 3,5x50 (5cmuzunluğundaki) vidalar ile birleştirilir.



Karyola ayakları, başlık ve ayak ucu korkulukların montajı dübelli vidalar ile yapılır. Dübeller dıştaki parçalarda, dübell vidaları iç kısımdan denk gelecek şekilde birleştirilir.



Karyola ön ve arka korkulukların montajı yine dübelli vidalar ile gerçekleştirilir. 9 no lu parçalara takılan dübeller karyolanın iç tarafından dübel vidası ile 10 numaraları parçayla birleştirilir.

Sorunlar ve Çözümleri

Sorun: Ürün taşıma sırasında hasar almış.

Çözüm: Hasarlı parça veya parçaların üzerindeki numaraları bizlere veya alışveriş yaptığınız web sitesine iletmeniz durumunda hemen gerekli parçalar tarafınıza ÜCRETSİZ olarak gönderilecektir

Sorun: Montaj konusunda desteğe ihtiyacım var.

Çözüm: Montaj ekibimiz yoktur ancak montaj konusunda telefon veya whatsapp üzerinden destek verebilmekteyiz. Bunun için alışveriş yaptığınız web sitesi üzerinden bizlere ulaşmanız ve sipariş numaranız ile montaj talimatlarının ilk sayfasında sağ altta yer alan ürün kodunu iletmeniz yeterlidir.

Sorun: Ürünüm eksik geldi.

Çözüm: İlk olarak eğer ürün 2 veya daha fazla kolden oluşmakta ise kargo firması eksik koli getirmiş olabilir. Bizler ile iletişime geçerseniz hemen kargo firması ile iletişime geçerek eksik kolinin sizlere ulaşmasını sağlarız. Eğer koli içerisinde parça eksik ise öncelikli olarak kusura bakmayınız parça numarasını iletmeniz durumunda hemen gerekli gönderim sağlanacaktır.

Sorun: Üründe kapak var ancak kapaklar arası açık kalmakta.

Çözüm: Merak edilecek bir durum yok montaj esnasında menteşede bulunan hiç kullanmadığınız ve değişiklik yapmadığınız ayar vidası bulunmaktadır. Bu vidayı sıkarak veya gevşelterek kapakların ayarlarını rahatlıkla yapabilirsiniz.

Diğer tüm soru ve sorunlarınızın çözümleri için bizimle iletişime geçmeniz yeterlidir

Yaşayabileceğiniz problemler için ürünü satın aldığınız websitesi üzerinden yada hafta içi ve cumartesi günleri 0549 4510087 numaralı telefondan destek alabilirsiniz.



NİNNİMO MOBİLYA MÜŞTERİ İLETİŞİM MERKEZİ:



0549 451 00 87