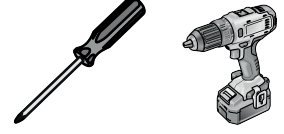


Y19 - 70x140
KURULUM KILAVUZU
INSTALLATION GUIDE

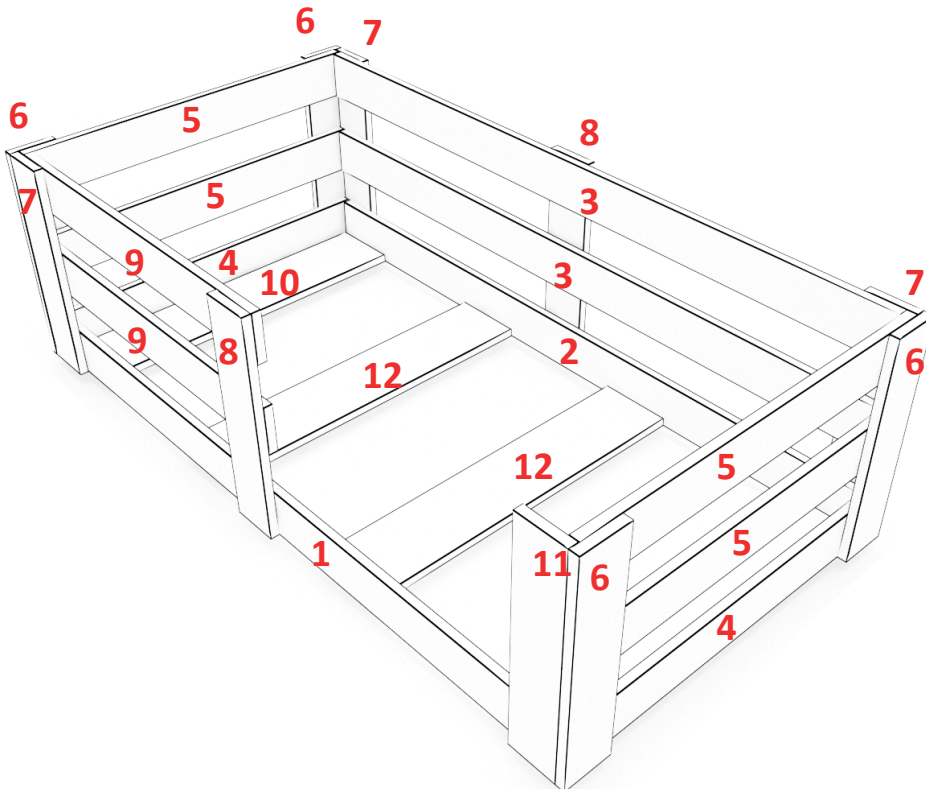
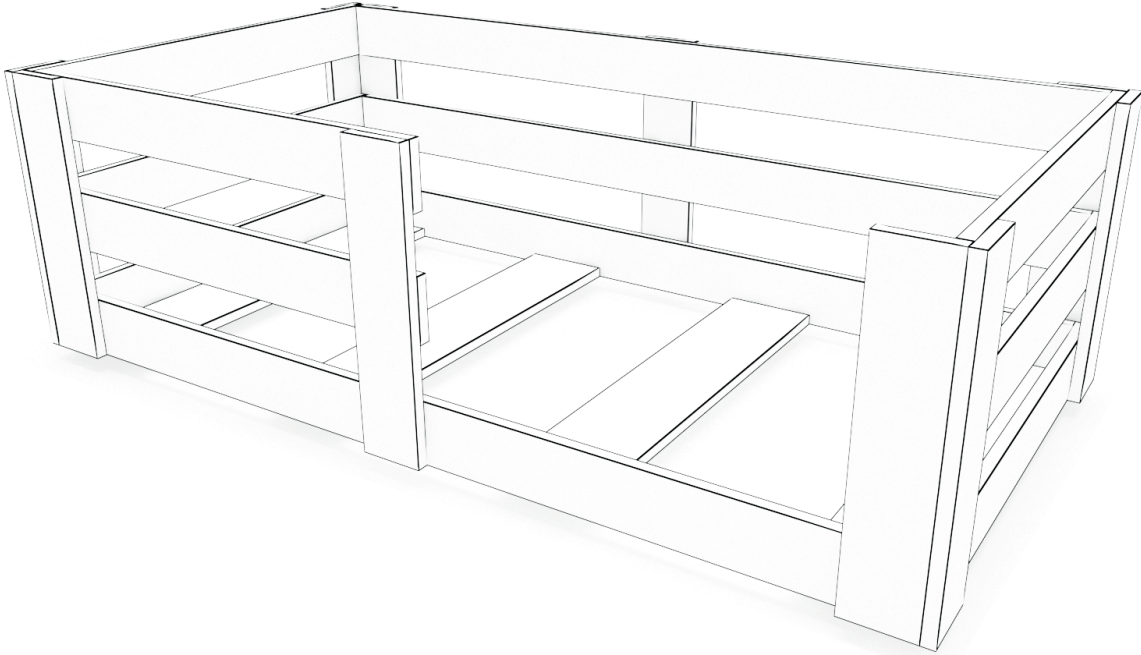
AKSESUAR LİSTESİ / ACCESSORY LIST

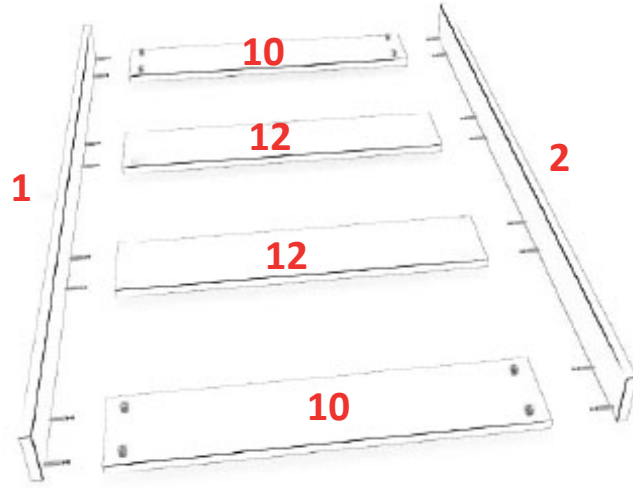
 Dübelli Vida X28	 4x50 YHB Vida X20	 Kavela X8	 Yapışkan Tapa (Beyaz) X12
 Dübel X28	 Minifix Gövde X8	 Minifix Pimi X8	



Bu modülün kurulumu için gerekli olan araçlar.
The necessary tools (not included)
2 Kişi tarafından rahatlıkla kurulabilir.

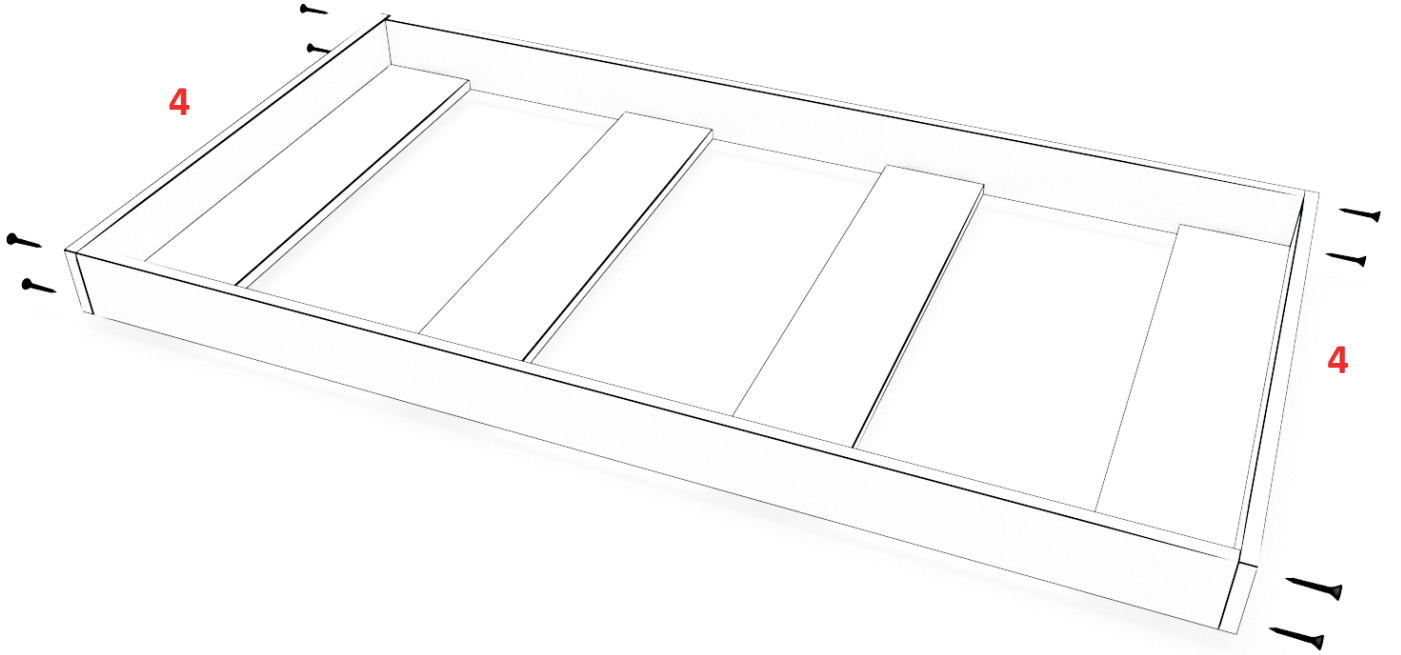
PARÇA KODLAMA / GENERAL VIEW





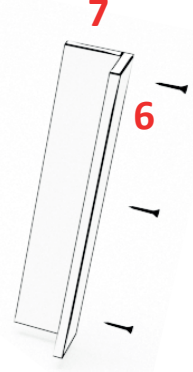
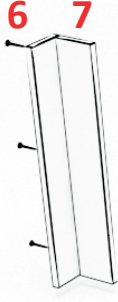
1. Adım

10-12 nolu yatak alt parçaları 1 ve 2 nolu parçalarla birleştirilir. 10 nolu parçalar minifix yardımıyla birleştirilir. Parçaların geleceği deliklere minifix milleri takılır. 10 nolu parçalara minifix gövdeleri takılıp tornavida ile kilitlenir. 12 nolu parçalar kavela ile birleştirilir. Parçaların geleceği deliklere kavelalar takılır ve parçaların montajı yapılır.



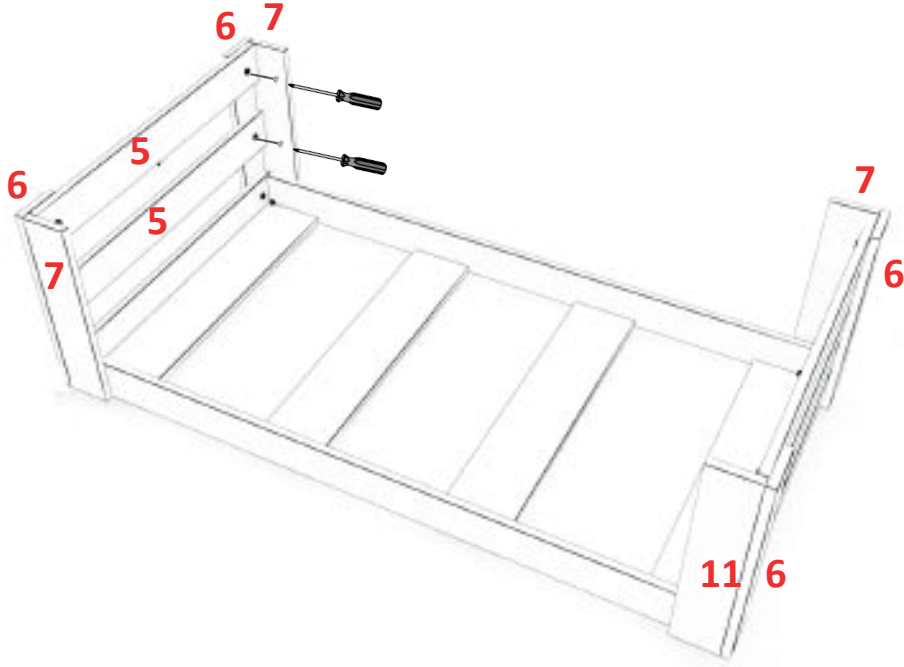
2. Adım

4 no lu parçalar 1 ve 2 no lu parçalar ile 4x50 (5 cm uzunluğundaki sunta vidası) vidalarla birleştirilir.



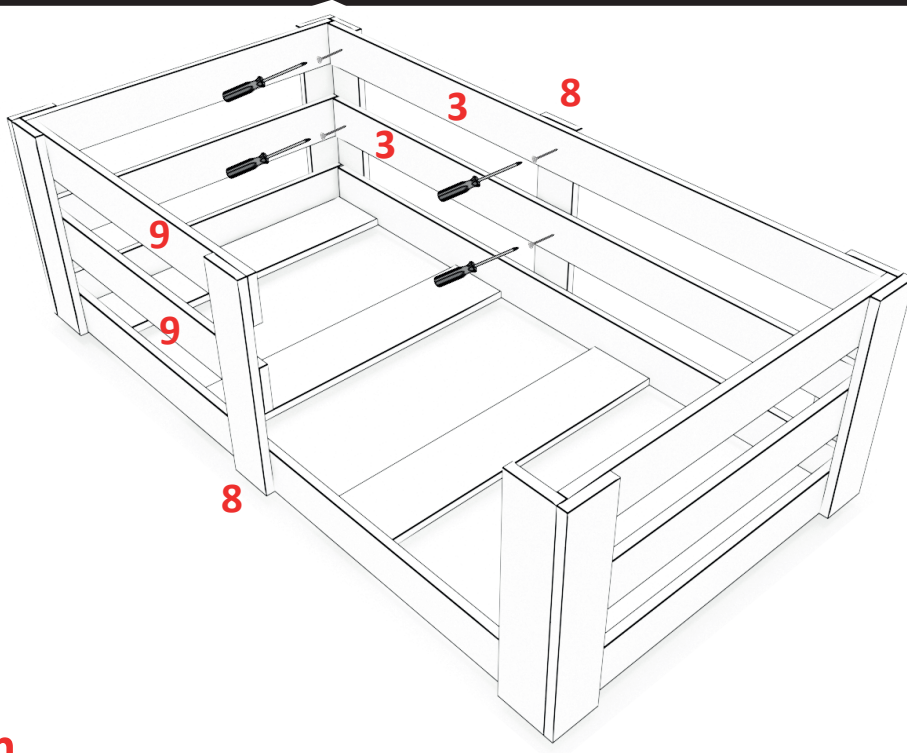
3. Adım

Karyola arka ayakları L şekli oluşturacak şekilde 4x50 vidalar ile birleştirilir.



4. Adım

Karyola ayakları, başlık ve ayak ucu korkuluklarının montajı dübelli vidalar ile yapılır. Dübelli vidaların uzun vida kısmı iç kısımdan, dübel kısmında vida karşılığı denk gelecek şekilde iç kısımdan takılarak birleştirilir.



5. Adım

Karyola ön ve arka korkulukların montajı yine dübelli vidalar ile gerçekleştirilir.

PARÇA LİSTESİ

Parça No	Ölçüler (En x Boy)	Adet	Onay
1 Nolu Parça	1400 x 96	1	
2 Nolu Parça	1400 x 96	1	
3 Nolu Parça	1400 x 96	2	
4 Nolu Parça	736 x 96	2	
5 Nolu Parça	736 x 96	4	
6 Nolu Parça	450 x 96	4	
7 Nolu Parça	450 x 96	3	
8 Nolu Parça	450 x 96	2	
9 Nolu Parça	836 x 96	2	
10 Nolu Parça	700x146	2	
11 Nolu Parça	450 x 96	1	
12 Nolu Parça	700x146	2	

Sorunlar ve Çözümleri

Sorun: Ürün taşıma sırasında hasar almış.

Çözüm: Hasarlı parça veya parçaların üzerindeki numaraları bizlere veya alışveriş yaptığınız web sitesine iletmeniz durumunda hemen gerekli parçalar tarafınıza ÜCRETSİZ olarak gönderilecektir

Sorun: Montaj konusunda desteğe ihtiyacım var.

Çözüm: Montaj ekibimiz yoktur ancak montaj konusunda telefon veya whatsapp üzerinden destek verebilmekteyiz. Bunun için alışveriş yaptığınız web sitesi üzerinden bizlere ulaşmanız ve sipariş numaranız ile montaj talimatlarının ilk sayfasında sağ altta yer alan ürün kodunu iletmeniz yeterlidir.

Sorun: Ürünüm eksik geldi.

Çözüm: İlk olarak eğer ürün 2 veya daha fazla koliden oluşmakta ise kargo firması eksik koli getirmiş olabilir. Bizler ile iletişime geçerseniz hemen kargo firması ile iletişime geçerek eksik kolinin sizlere ulaşmasını sağlarız. Eğer koli içerisinde parça eksik ise öncelikli olarak kusura bakmayınız parça numarasını iletmeniz durumunda hemen gerekli gönderim sağlanacaktır.

Sorun: Üründe kapak var ancak kapaklar arası açık kalmakta.

Çözüm: Merak edilecek bir durum yok montaj esnasında menteşede bulunan hiç kullanmadığınız ve değişiklik yapmadığınız ayar vidası bulunmaktadır. Bu vidayı sıkarak veya gevşelterek kapakların ayarlarını rahatlıkla yapabilirsiniz.

Diğer tüm soru ve sorunlarınızın çözümleri için bizimle iletişime geçmeniz yeterlidir

Yaşayabileceğiniz problemler için ürünü satın aldığınız websitesi üzerinden yada hafta içi ve cumartesi günleri 0549 451 00 87 numaralı telefon numarasından destek ve bilgi alabilirsiniz.