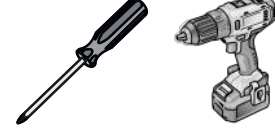


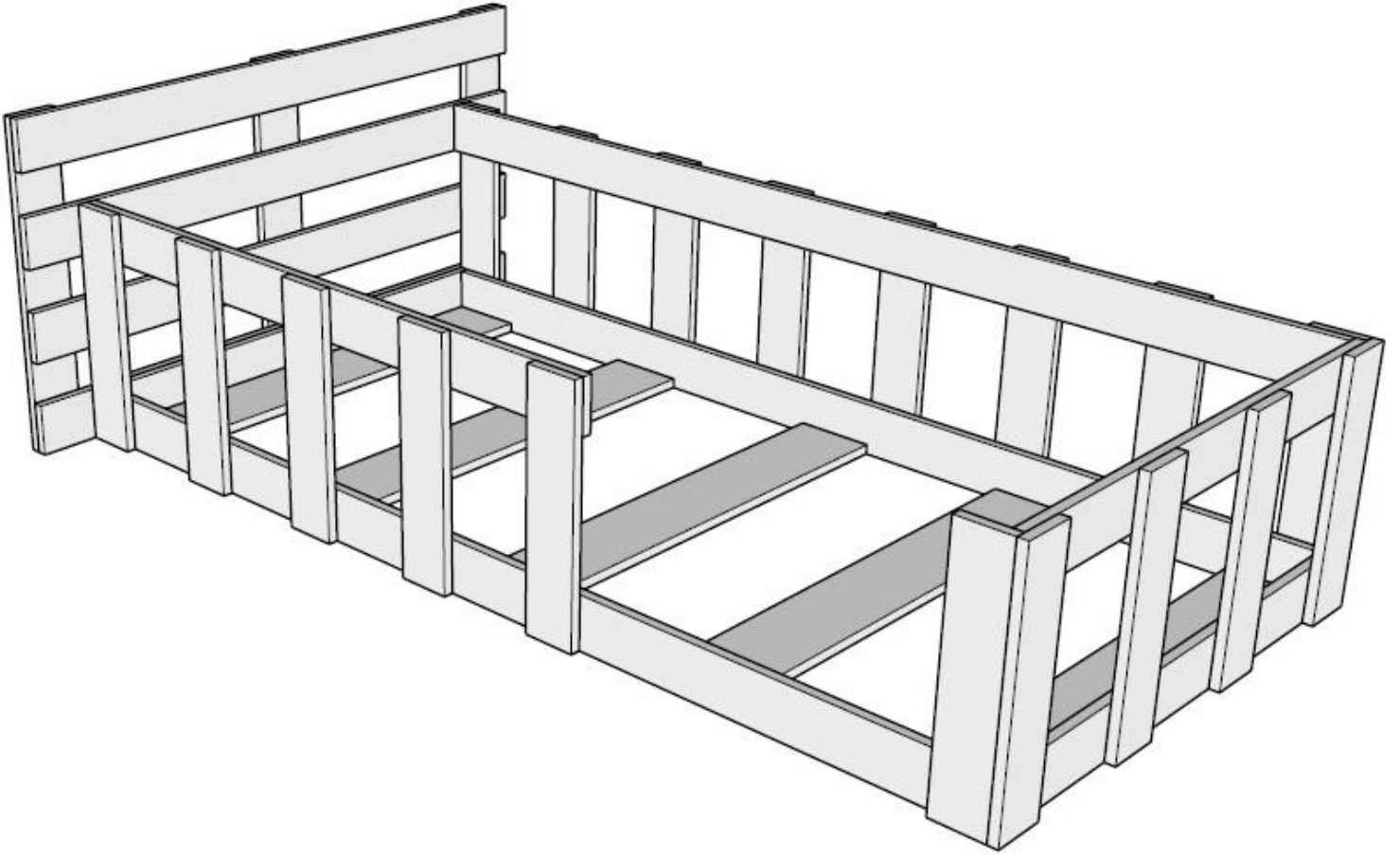
AKSESUAR LİSTESİ / ACCESSORY LIST

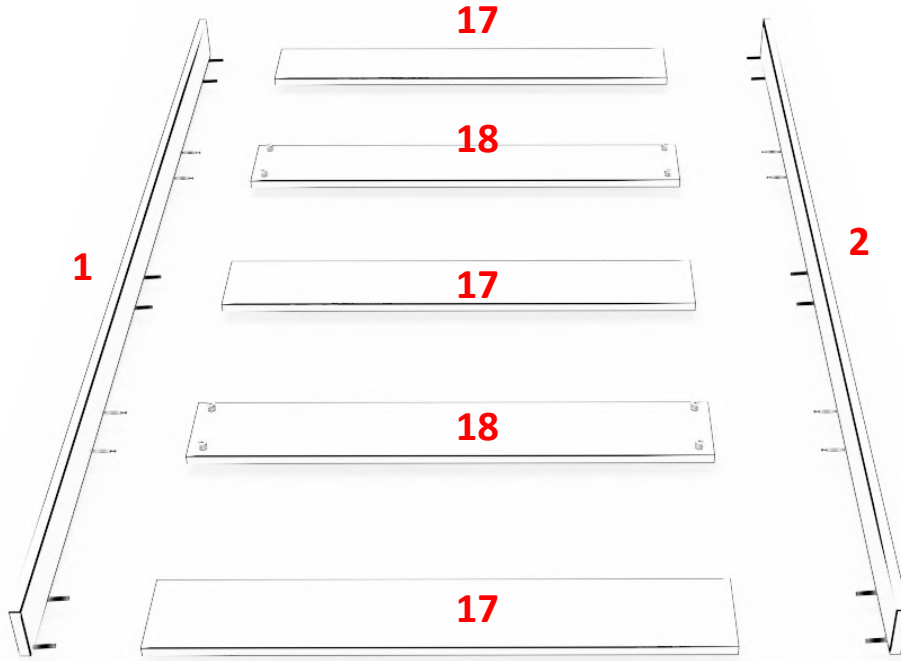
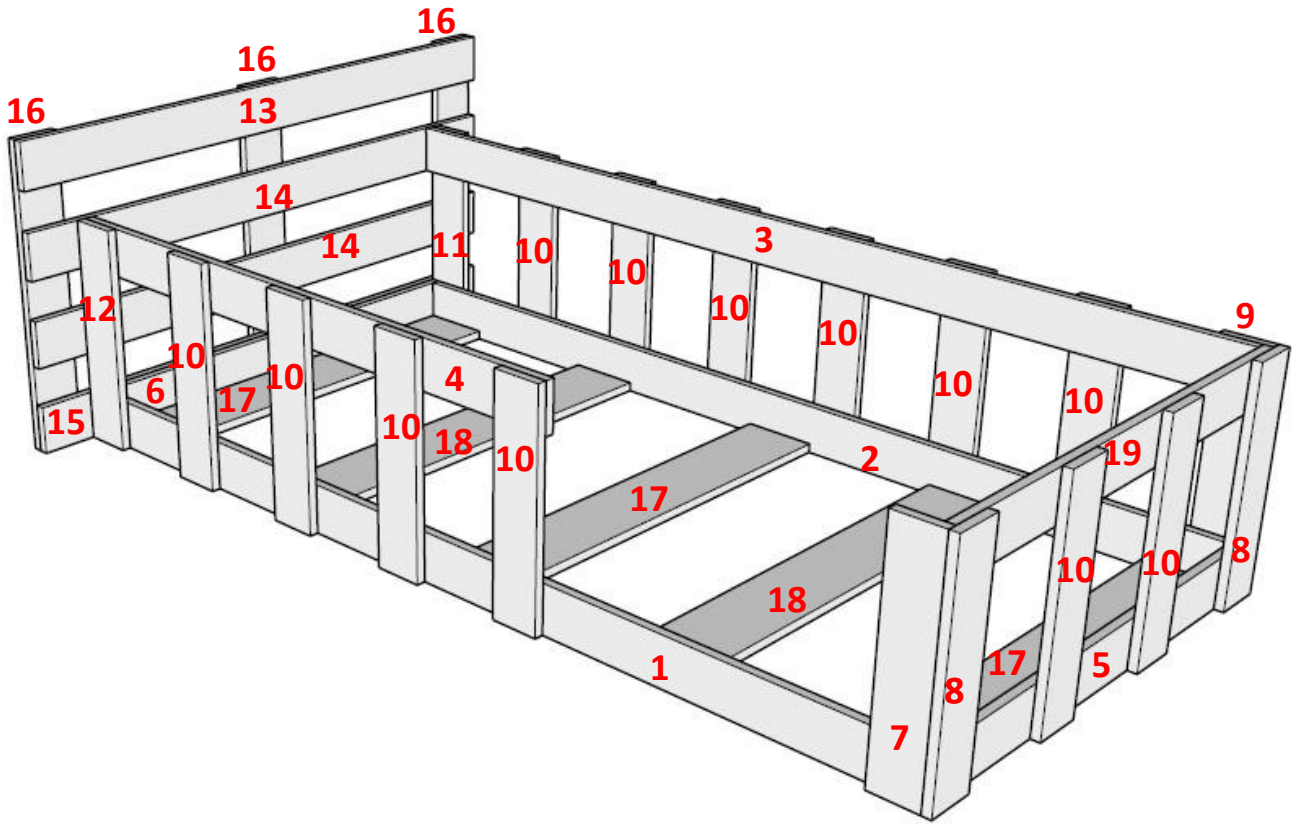
 Dübelli Vida X50	 3,50x50 YHB Vida X18	 Kavela X12	 Yapışkan Tapa (Beyaz) X10
 Dübel X50	 Minifix Gövde X8	 Minifix Pimi X8	



Bu modülün kurulumu için gerekli olan araçlar.
The necessary tools (not included)
2 Kişi tarafından rahatlıkla kurulabilir.

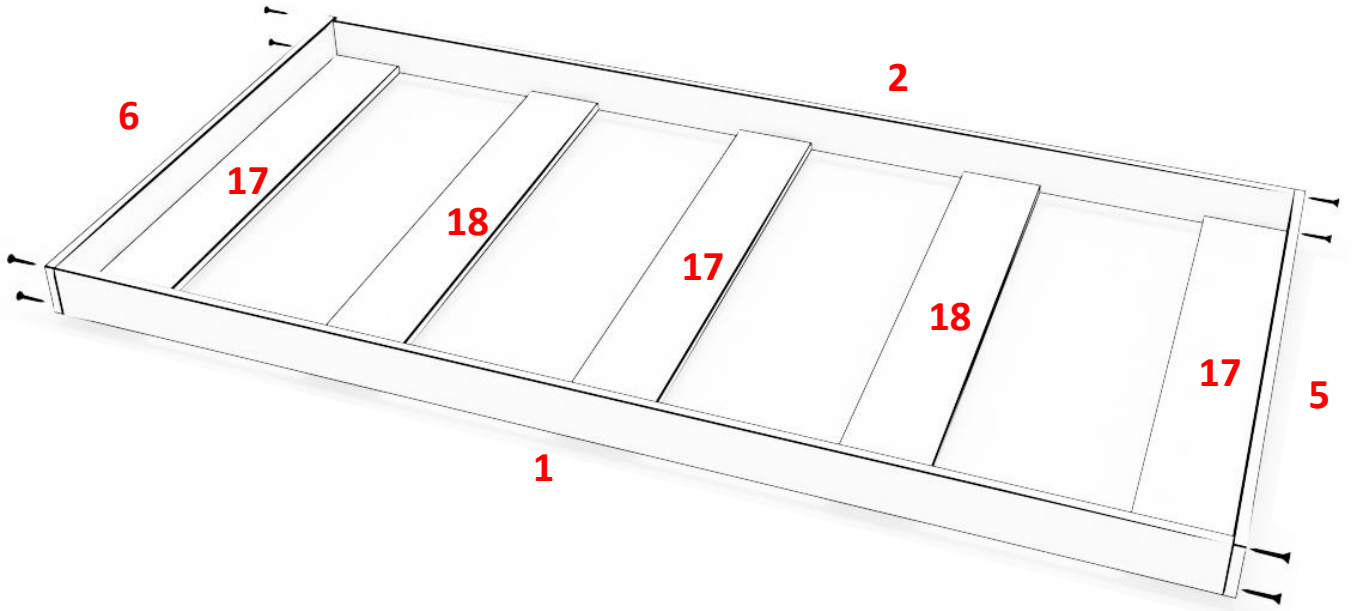
PARÇA KODLAMA / GENERAL VIEW





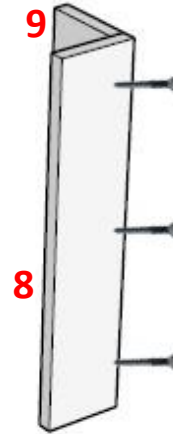
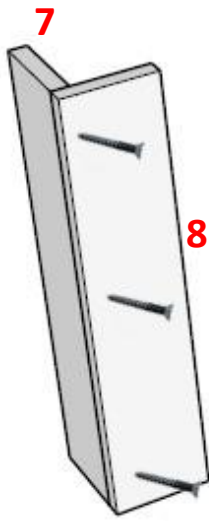
1. Adım

17 ve 18 nolu yatak altı parçaları 1 ve 2 nolu parçalarla birleştirilir. 18 nolu parçalar minifix yardımıyla, 17 nolu parçalar ise plastik kavela yardımıyla birleştirilir. Parçaların geleceği deliklere kavela ve minifix milleri takılır. 18 nolu parçalara minifix gövdeleri takılıp tornavida ile kilitlenir.



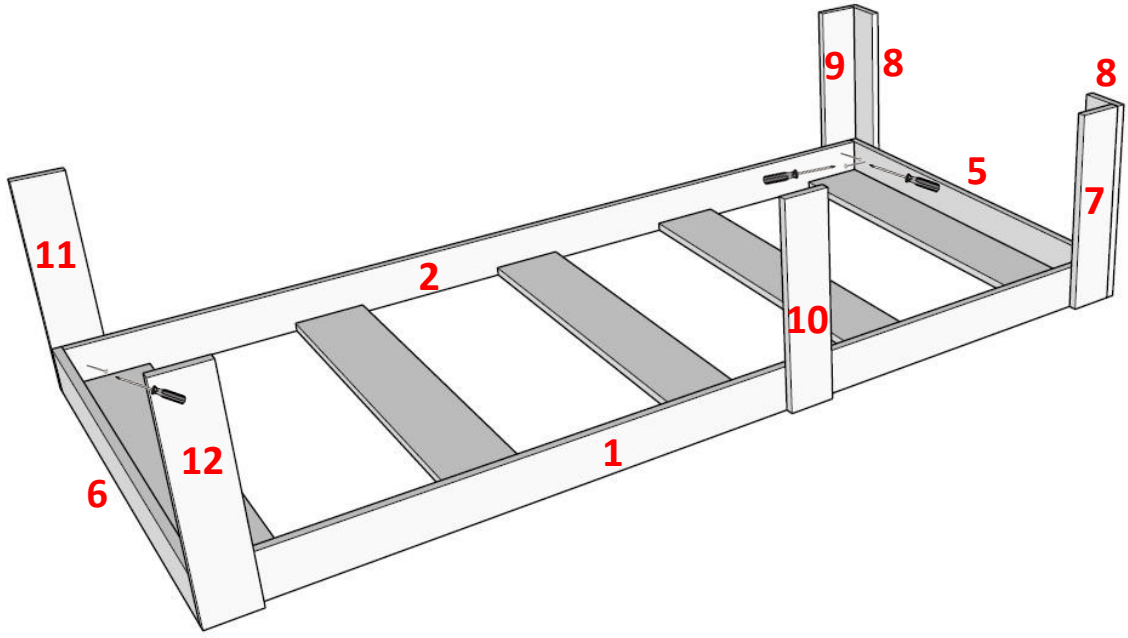
2. Adım

5 ve 6 no lu parçalar 1-2 no lu parçalar ile 3,5x50 (5 cm uzunluğundaki sunta vidası) vidalarla birleştirilir.



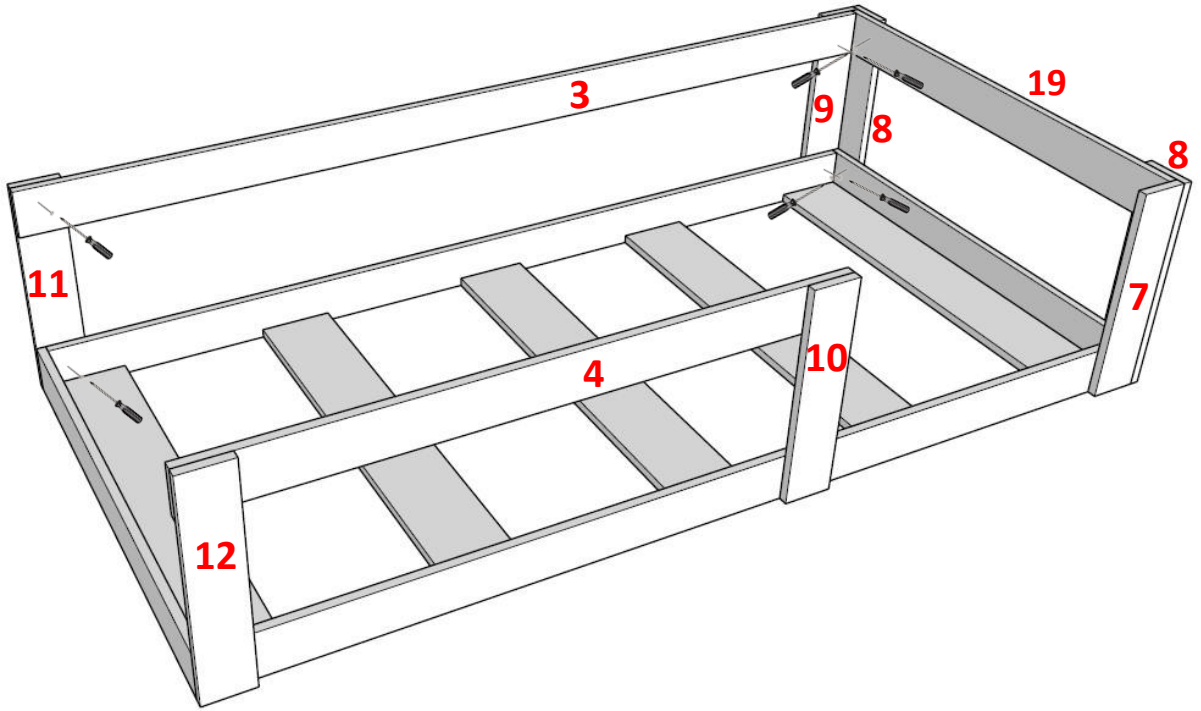
3. Adım

Karyola arka ayakları L şekli oluşturacak şekilde 3,50x50 vidalar ile birleştirilir.



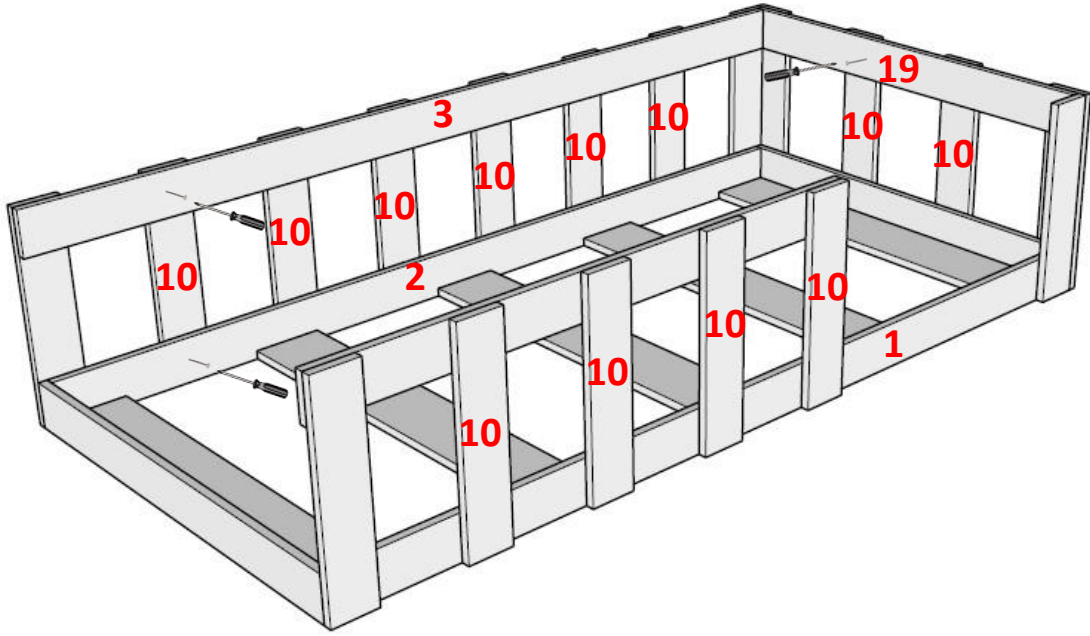
4. Adım

Karyola ayakların montajı dübel vidalar ile yapılır.
Dübelli vidaların uzun vida kısmı iç kısımdan, dübel karşılığı ayaklara takılarak şekildeki gibi birleştirilir.



5. Adım

Karyola ayak ucu, ön ve arka korkulukların montajı yine dübel vidalar ile gerçekleştirilir.



6. Adım

10 no lu ayakların montajı dübel vidalar ile yapılır.

Dübelli vidaların uzun vida kısmı iç kısımdan, dübel karşılığı 10 no lu parçalara takılarak şekildeki gibi birleştirilir.



7. Adım

16 no lu parçalar dışarıdan karyolaya doğru dübelli vida ile vidalanır. Dübelli vidalar 13,14 ve 15 nolu parçalara takılır. Oluşan modül 15 numaralı parça ile 6 numaralı parçaya eklenir. Ekleme işlemi yine dışarıdan karyolaya doğru şekilde yapılır. Son olarak 14 numaralı parçaların kenarlarında bulunan delikler ile karyolanın ayaklarına vidalanır. (3,50x50 vida ile)

